

# FREYA & FREYA-EX

# コンバージョンセット SWM Conversion Set

0414- 213

## For *sst-eagle* FREYA *sst-eagle* FREYA-EX *sst-eagle* FREYA-EX WC

本製品は sst-eagle FREYA、sst-eagle FREYA-EX、sst-eagle FREYA-EX WC を SWM- システムに変更するパーツセットです。




この説明書は SWM- システムに関する箇所のみとなっています。sst-eagle FREYA 取扱説明書「2. 組立編」の各工程の内、以下の工程を置き換えて組立を行ってください。

This product is the parts set which converts the sst-eagle FREYA, sst-eagle FREYA-EX and sst-eagle FREYA-EX WC to the SWM-system.

This instruction manual refers only to the SWM-system. Replace the “2- Assembly” part of the sst-eagle FREYA instruction manual with the procedures described below when assembling.

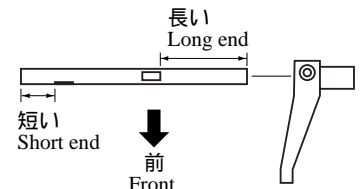
1

### SWM フロントレバーの組立 SWM Front Lever Assembly

-  M2X6CS ..... 1
-  M4X4SS ..... 1
-  EX ø5ボール ..... 1  
EX ø5 ball

#### ⚠ 注意 Caution

SWMフロントレバー、及びSWMレバーシャフトには取付方向があります。  
Note the orientation of the SWM front lever and SWM lever shaft when installing.



SWMレバーシャフト  
SWM lever shaft

仮止め  
Temporarily set

M4X4SS

SWMフロントレバー  
SWM front lever

M2X6CS

EX ø5ボール  
EX ø5 ball

前  
Front



技術で拓く真心のクオリティー  
HIROBO 株式会社  
広島県府中市府川町138 〒726-0004  
TEL:(0847) 40-0088(代) FAX:45-7670  
http://model.hirobo.co.jp/

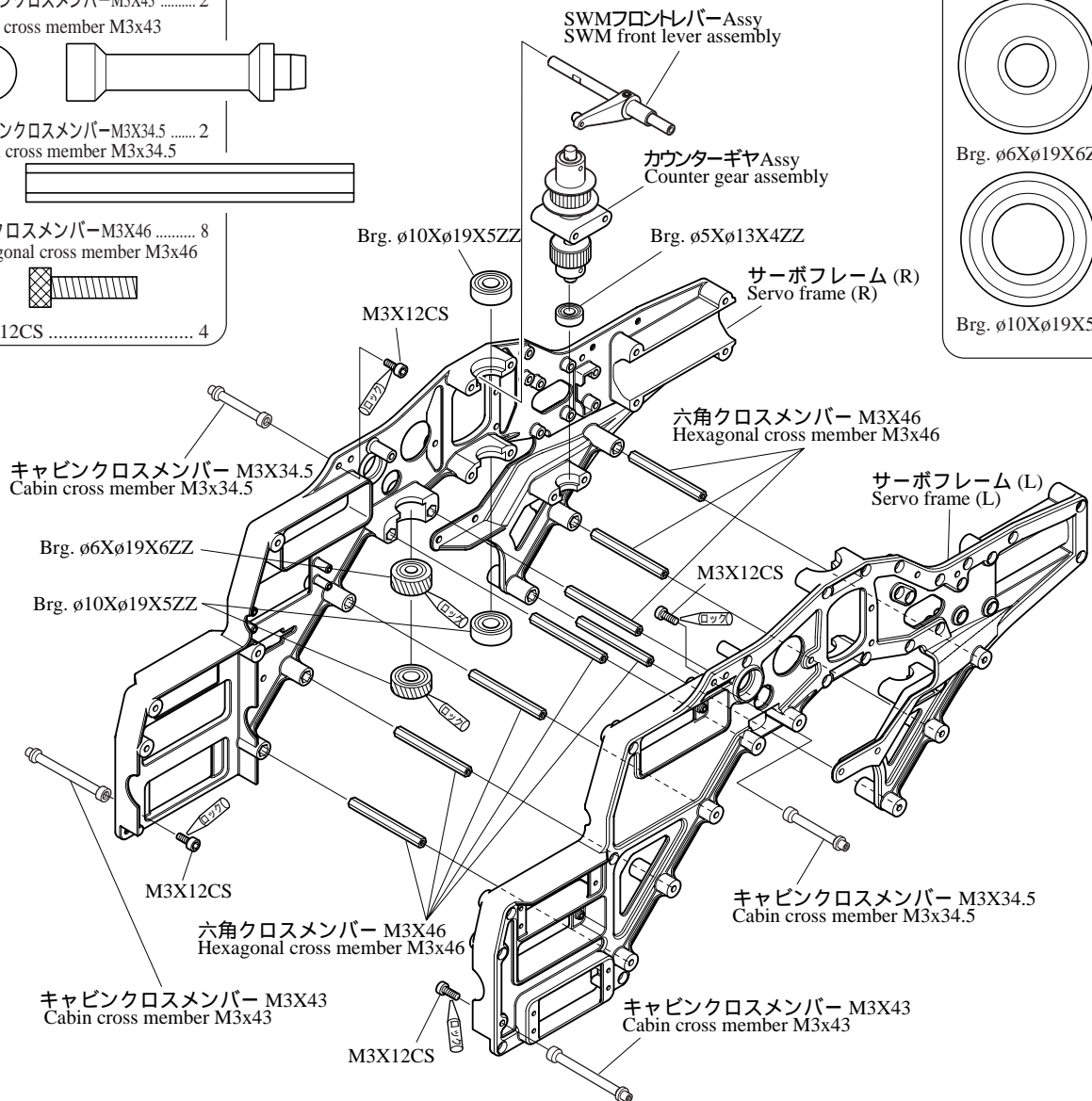
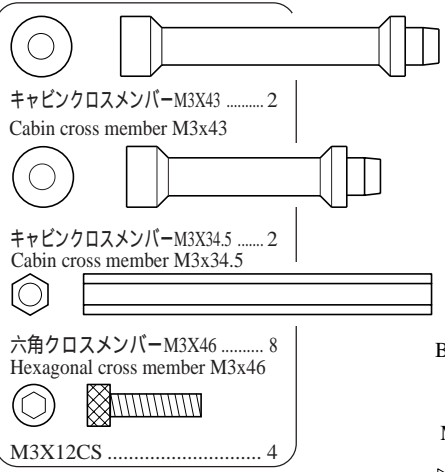
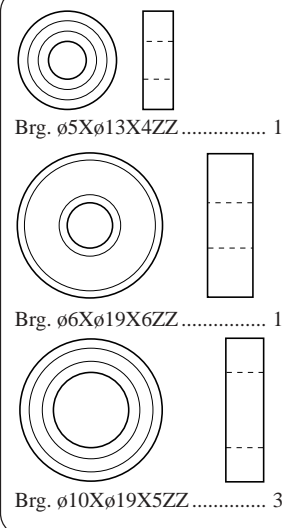
HIROBO LIMITED  
138 FUKAWA-CHO, FUCHU-SHI,  
HIROSHIMA-PREF., JAPAN. 〒726-0004  
TEL:81-847-40-0088 FAX:81-847-45-7670  
http://model.hirobo.co.jp/

3

### サーボフレームの組立 -1 Servo Frame Assembly

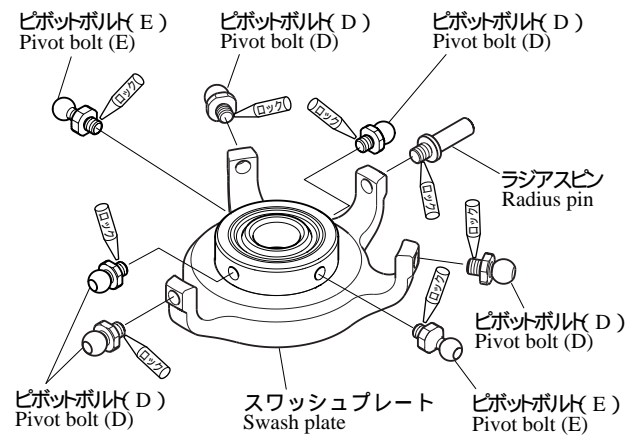
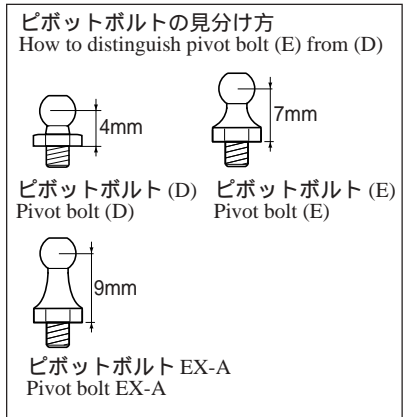
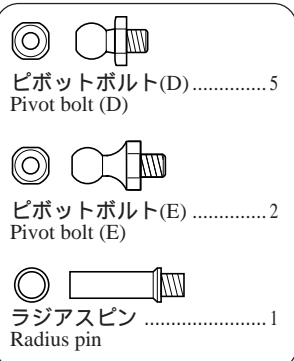
#### 注意 Caution

SWM フロントレバー Assy の向きに  
注意してください。  
Note the orientation of the SWM front  
lever assembly.






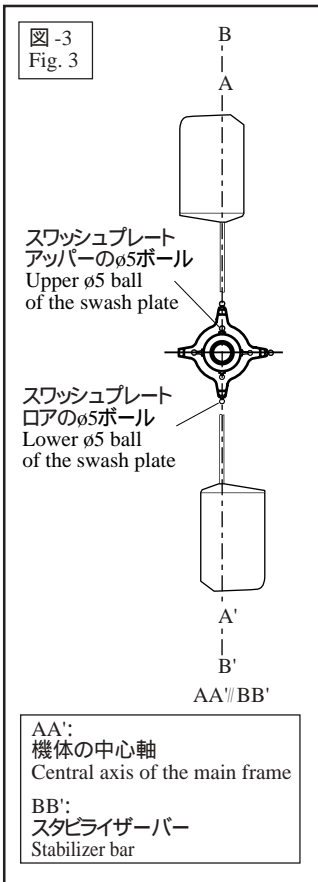
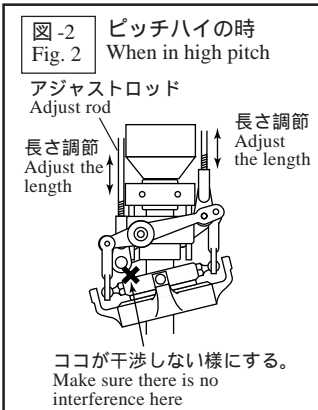
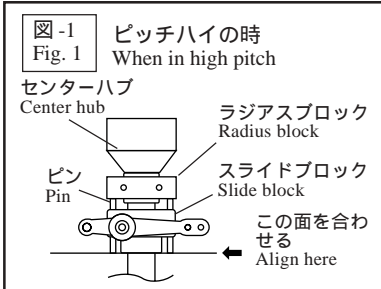
9

### スワッシュプレート部の組立 Swash Plate Assembly

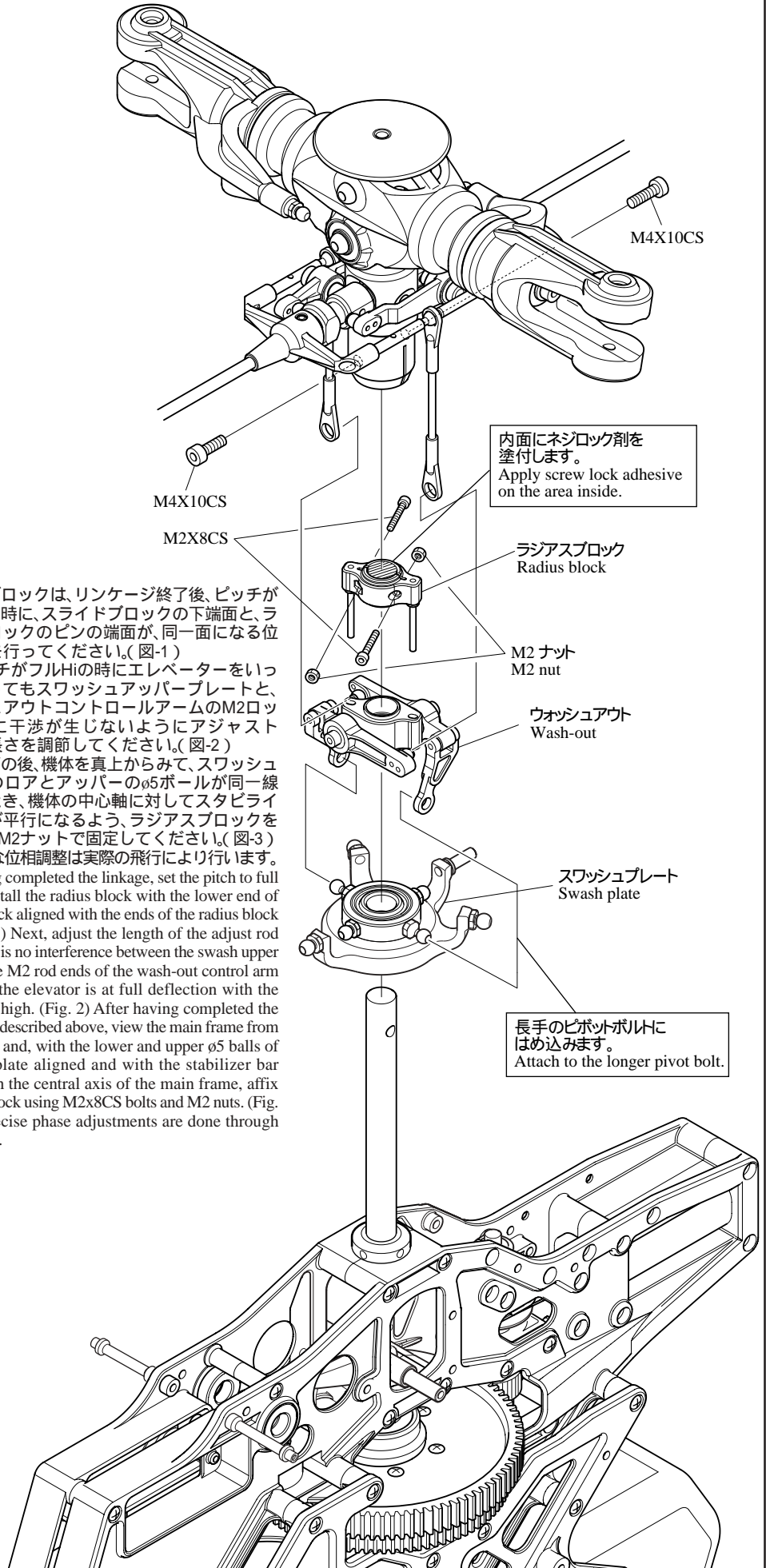


ローターヘッド部 / ウォッシュアウト部 / スワッシュプレート部の取付  
Rotor head, Wash-out and Swash plate Installation

-  M4X10CS ..... 2
-  M2X8CS ..... 2
-  M2ナット ..... 2  
M2 nut



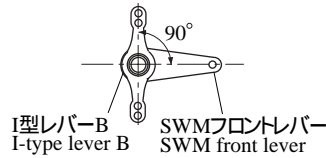
ラジアスブロックは、リンクage終了後、ピッチがフルハイの時に、スライドブロックの下端面と、ラジアスブロックのピンの端面が、同一面になる位置に取付を行ってください。(図-1)  
次に、ピッチがフルHiの時にエレベーターをいっばいに切ってもスワッシュアッパープレートと、ウォッシュアウトコントロールアームのM2ロッドエンドに干渉が生じないようにアジャストロッドの長さを調節してください。(図-2)  
以上の調節の後、機体を真上からみて、スワッシュプレートのロアとアッパーのφ5ボールが同一線上にあるとき、機体の中心軸に対してスタビライザーが平行になるよう、ラジアスブロックをM2X8CSとM2ナットで固定してください。(図-3)  
なお、正確な位相調整は実際の飛行により行います。  
After having completed the linkage, set the pitch to full high and install the radius block with the lower end of the slide block aligned with the ends of the radius block pins. (Fig. 1) Next, adjust the length of the adjust rod so that there is no interference between the swash upper plate and the M2 rod ends of the wash-out control arm even when the elevator is at full deflection with the pitch at full high. (Fig. 2) After having completed the adjustments described above, view the main frame from the very top and, with the lower and upper φ5 balls of the swash plate aligned and with the stabilizer bar parallel with the central axis of the main frame, affix the radius block using M2x8CS bolts and M2 nuts. (Fig. 3) More precise phase adjustments are done through actual flight.



17

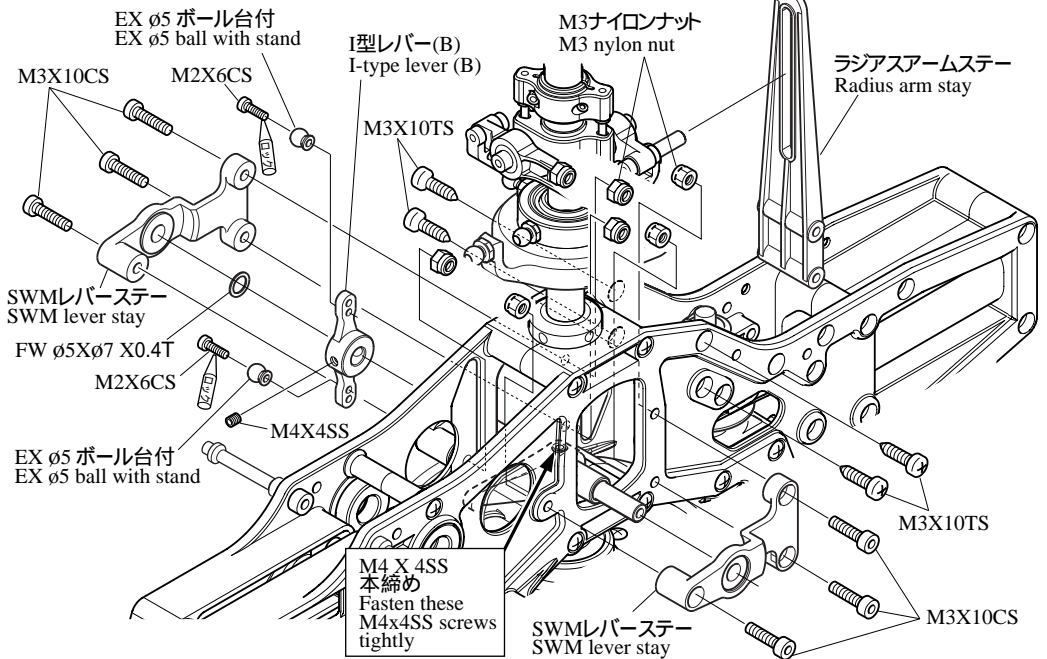
### SWM レバーステーの取付 SWM Lever Stay Installation

#### 注意 Caution



SWMフロントレバーとI型レバーBが垂直になるよう取り付けてください。  
Install the SWM front lever and the I-type lever B so that they are vertical to each other.

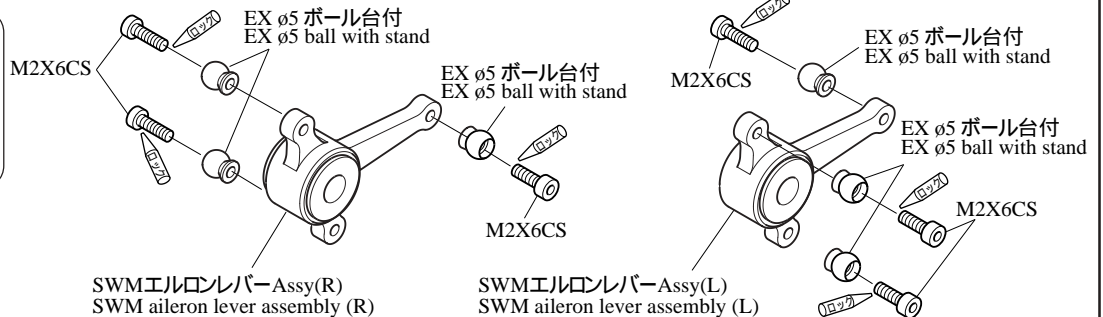
- M2X6CS ..... 2
- M3X10CS ..... 6
- M3X10TS ..... 4
- M4X4SS ..... 1
- M3ナイロンナット M3 nylon nut ..... 6
- EX ø5ボール台付 EX ø5 ball with stand ..... 2
- FW ø5Xø7X0.4T ..... 1



18

### SWM エルロンレバーの組立 SWM Aileron Lever Assembly

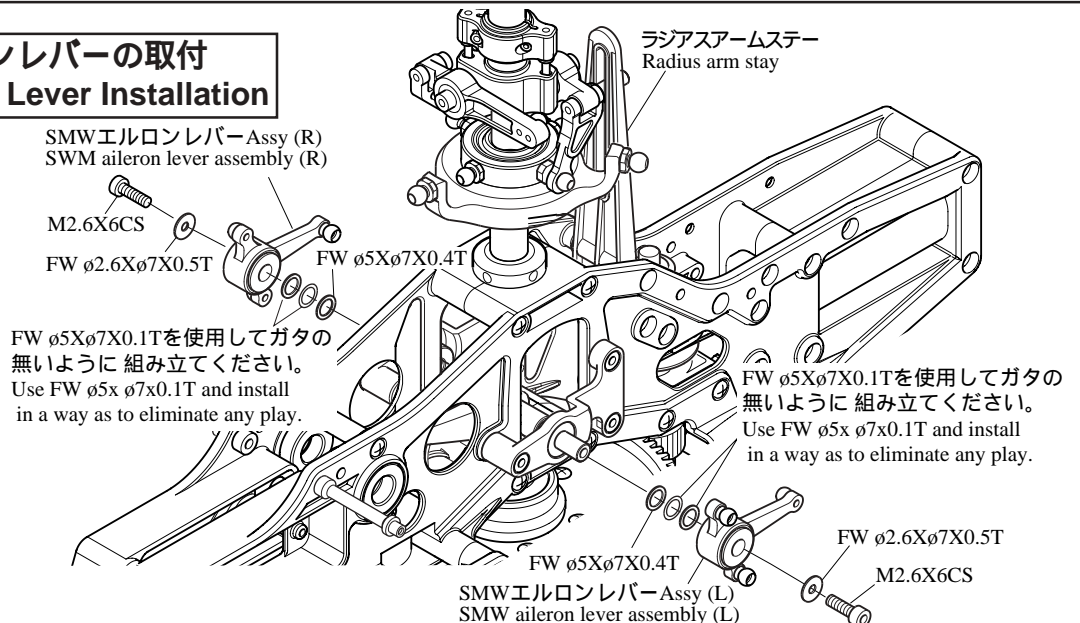
- M2X6CS ..... 6
- EX ø5ボール台付 EX ø5 ball with stand ..... 6



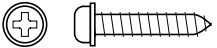
19

### SWM エルロンレバーの取付 SWM Aileron Lever Installation

- M2.6X6CS ..... 2
- FW ø2.6Xø7X0.5T ..... 2
- FW ø5Xø7X0.4T ..... 2
- FW ø5Xø7X0.1T ..... 6



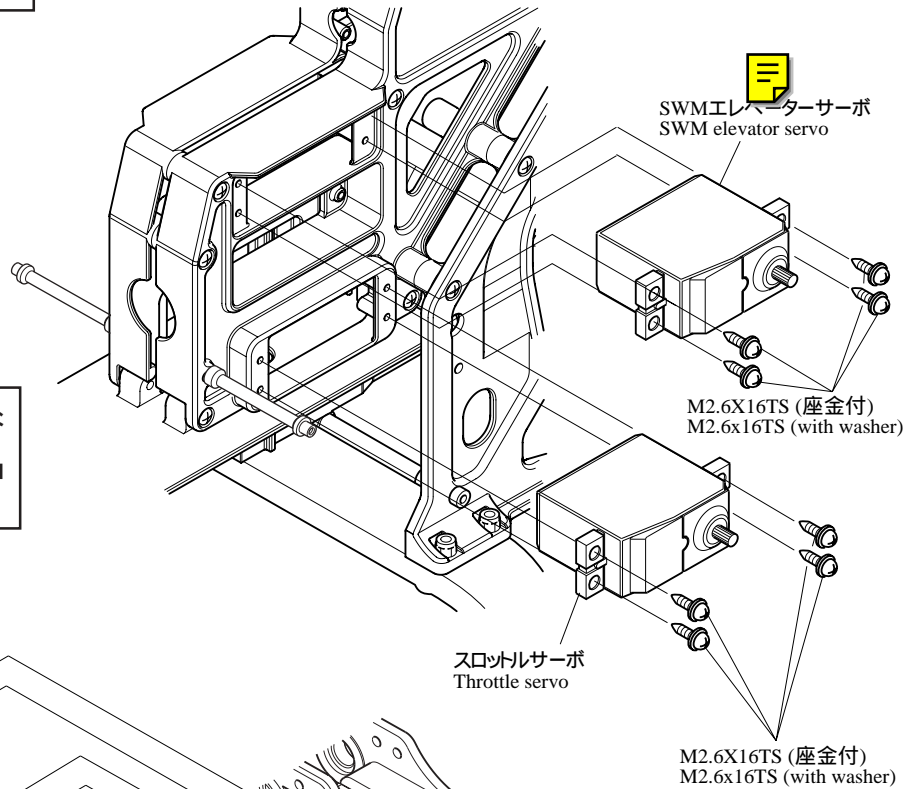
## サーボの取付 Servo Installation



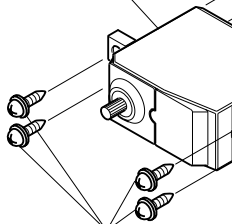
M2.6X16TS (座金付) ..... 20  
M2.6x16TS (with washer)

### 注意 Caution

ネジの締め付けはグロメットがつぶれないように、注意してください。  
Fasten the screws in a way as to avoid damaging the servo grommets.



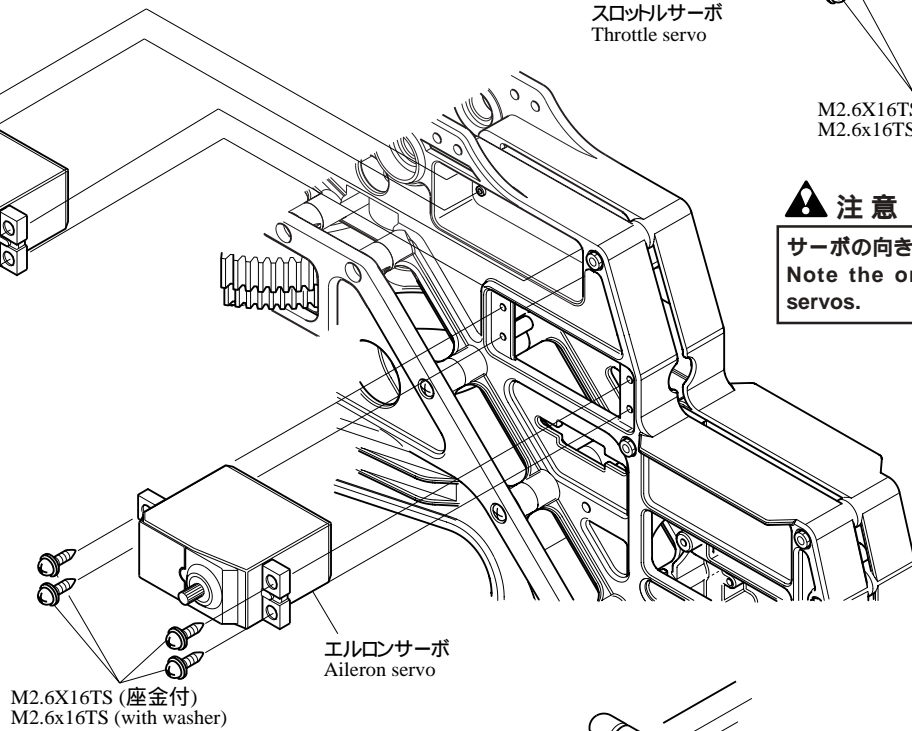
SWMエレベーターサーボ  
SWM elevator servo



M2.6X16TS (座金付)  
M2.6x16TS (with washer)

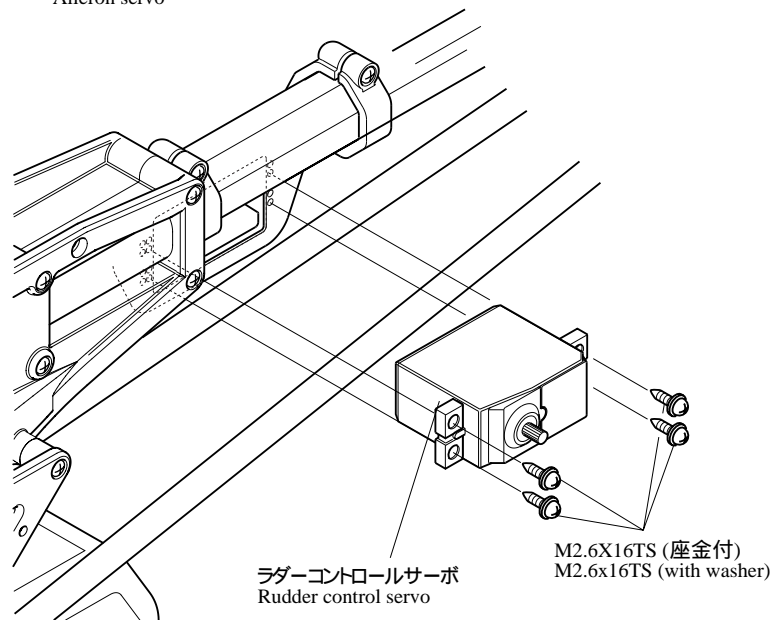
### 注意 Caution

サーボの向きに注意！  
Note the orientation of the servos.



### 注意 Caution

ラダーコントロールサーボと受信機の上にノイズフィルターを取り付けてください。  
Install a noise filter between the rudder control servo and the receiver.



## 送信機の初期設定とサーボの動作確認 Transmitter Initial Settings and Servo Movement Check

スワッシュモードでは、スワッシュミキシングのための送信機の初期設定が必要です。  
ここでは各リンクエージのプリセットを行うため、各社送信機のデータシートを基に送信機の初期設定を行います。

The initial setting of the transmitter is necessary for swash mixing in swash mode. Below is the initial setting for the transmitter, based on each manufacturer's data sheets, in order to preset each linkage.

**チェック**

**Check**

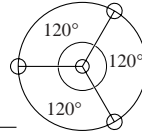
ピッチカーブ、スロットルカーブの入力は[40]でおこないます。  
先にピッチカーブ、スロットルカーブを入力すると、サーボホーン取付の際、ニュートラルがずれるおそれがあります。

Input the pitch and throttle curves as explained in [40]. Inputting the pitch and throttle curves first may cause the neutral position to slip out of place when installing the servo horn.

**チェック**

**Check**

送信機にデータを入力する際は、まず最初にスワッシュタイプを選択して下さい。  
Select the swash type first before inputting the data in the transmitter.



sst-eagle FREYA SWM システムのスワッシュタイプは図のようになっています。  
The swash type of the sst-eagle FREYA SWM is as shown in the illustration.

機首方向 Nose ←

送信機別データシート  
Transmitter data sheets

印の箇所はローターヘッドにより値が変わりますので、機体およびローターヘッドの説明書の最大ストロークに合わせて値を変更してください。

Since the figures marked with a "※" vary depending on the rotor head, set the value to the largest stroke in the instruction manuals for the helicopter and rotor head.

FUTABA FF8-H Super		1ch(AIL)	2ch(ELE)	3ch(THR)	4ch(RUD)	5ch(GYR)	6ch(PIT)
ATV	(R / U) (L / D)	100%	100%	100%	100%	100%	100%
REVERS		REV	NORM	REV	NORM	NORM	NORM
SWASH	TYP:SR-3	AIL:-52%		ELE:+52%		PI:-40%	

SANWA STYLUSAS		CP3F					
SWASH		1) スロットル throttle	2) エレベーター elevator	3) エレベーター elevator	4) ラダー rudder	5) ジャイロ gyro	6) ピッチ pitch
REV		REV	NORM	NORM	NORM	REV	REV
EPA	(H / L / D) (L / R / U)	110%	65%	65%	120%		85%
		100%	65%	65%	120%		85%

**JR X-3810**

		THRO	AIL	ELEV	RUDD	GEAR	PIT
REVERSE SW		REV	NORM	REV	NORM		REV
TRAVEL ADJUST	(H / L / D)	95%	100%	100%	150%		100%
	(L / R / U)	95%	100%	100%	150%		100%
SWASH Mix	TYPE		3s				
	EXP	GAIN	AILE	45			
	INH		ELEV	-45			
			PITCH	60			

入力のしかたは各送信機の説明書をご覧ください。  
また、数値は送信機、受信機、サーボ、ジャイロ等の組み合わせや機体により、値が変わりますので、個々の微調整を行って下さい。

Refer to each transmitter's instruction manual for the correct input method. Values may vary the combination of the transmitter, receiver, servos, gyros, etc or depending on the aircraft itself. Be sure to carry out fine adjustments for each part.

**サーボの動作確認**

**Servo movement check**

プロポの初期設定が済んだら、サーボが正しい方向に動作するかチェックしましょう。仮にサーボホーンを付けると、動く向きがわかりやすくなります。

After having completed the initial setting for the transmitter, check if the servos are moving in the proper direction. Temporarily attaching the servo horn makes it easier to see the direction of the movement.

	モード I	Mode II	サーボホーンの動き Servo horn movement		確認する箇所 Check points
エルロン Aileron					 スワッシュプレートを後ろから見た図 Back view of the swash plate
エレベーター Elevator					 スワッシュプレートを横から見た図 Side view of the swash plate
ピッチ Pitch					
スロットル Throttle					 スロットルレバー Throttle lever
ラダー Rudder					

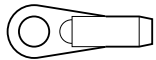
図と動きが一致しないときは、サーボの回転方向が逆になっています。その場合、送信機側でリバーススイッチの設定をしましょう。エルロン、エレベーター、ピッチの場合は他にミキシング量の調整が必要となります。(各送信機の説明書を参考にセッティングして下さい。)

When the movement does not correspond with the illustration, the rotational direction of the servos is reversed. In this case, set the reverse switch of the transmitter. Also, adjusting the mixing is necessary for the aileron, elevator and pitch. (Refer to the instruction manual for each transmitter.)

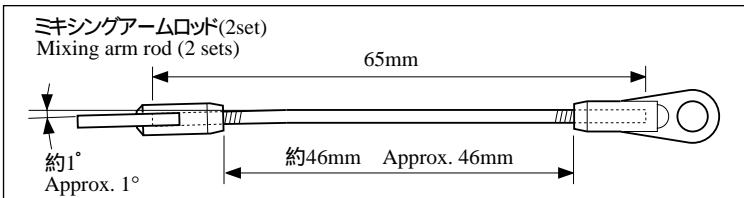
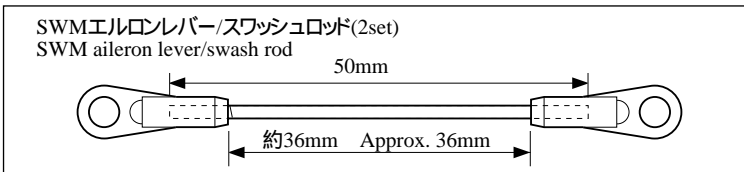
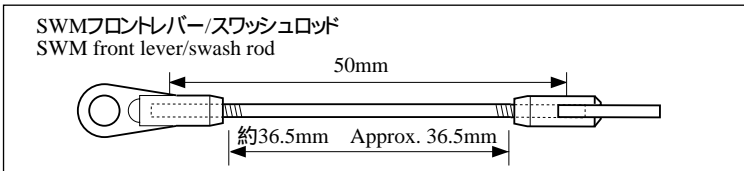
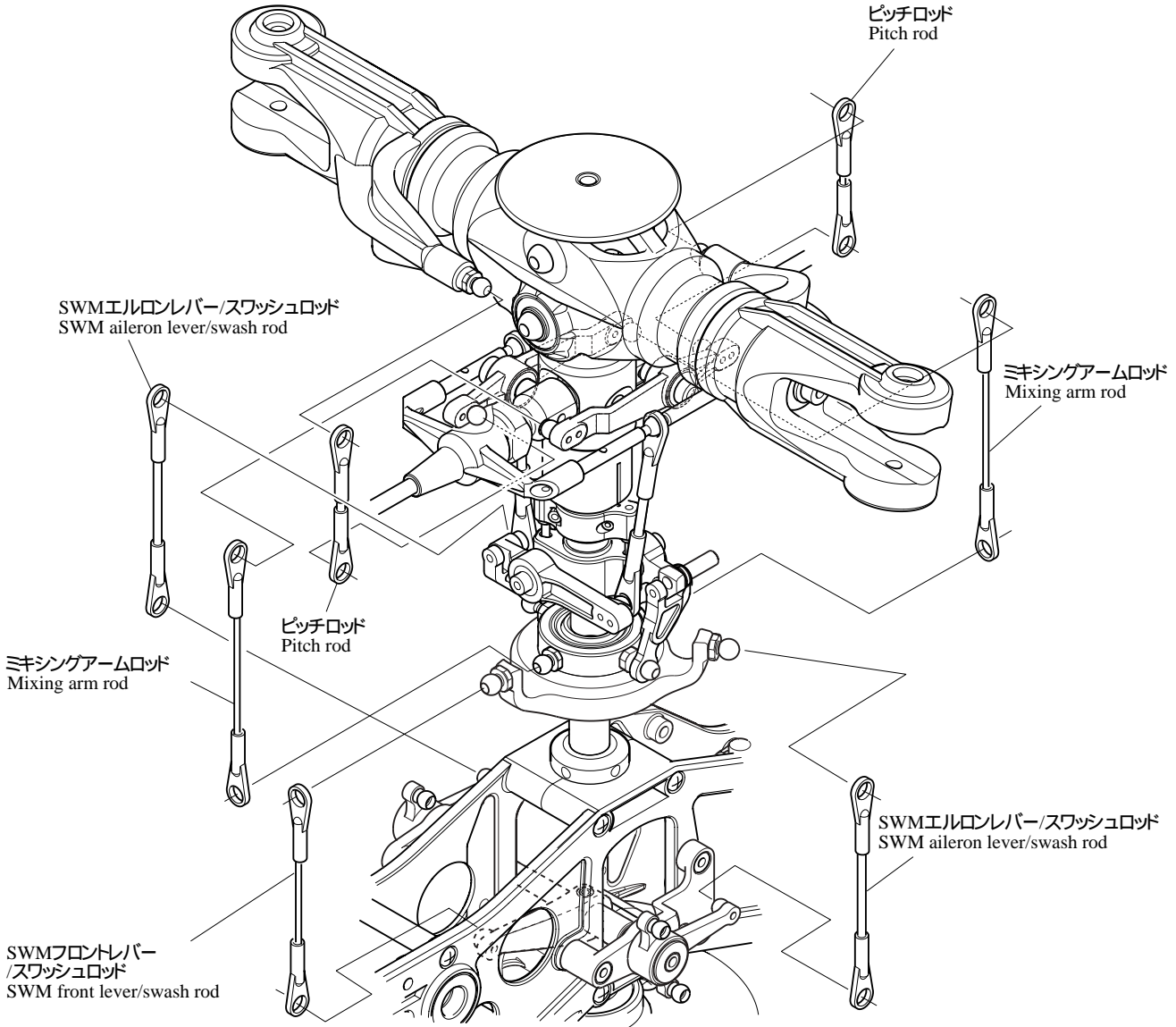
ロータヘッド周りのリンケージ  
Rotor Head Linkage

**注意 Caution**

左記の内、8コは本体キットに含まれているものをお使いください。  
Eight of the number mentioned are supplied with the kit for the helicopter.

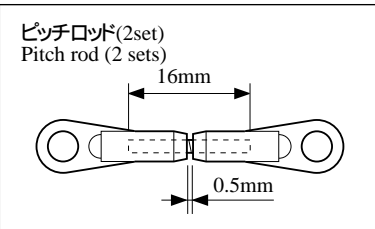


ロッドエンド ..... 14  
Rod end





**注意 Caution**

ブレード取付後、実際にピッチを測って再調整を行います。  
After having installed the blades, measure the actual pitch and readjust.




SWM のリンケージ -1  
SWM Linkage-1

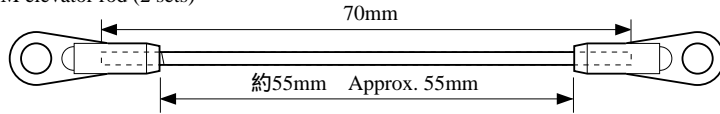
   
M2X8CS ..... 2

   
M2ナット ..... 2  
M2 nut

   
EX ø5ボール台付 ..... 2  
EX ø5 ball with stand

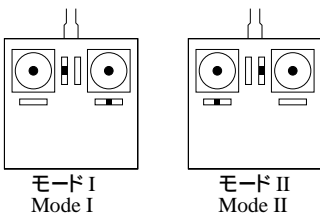
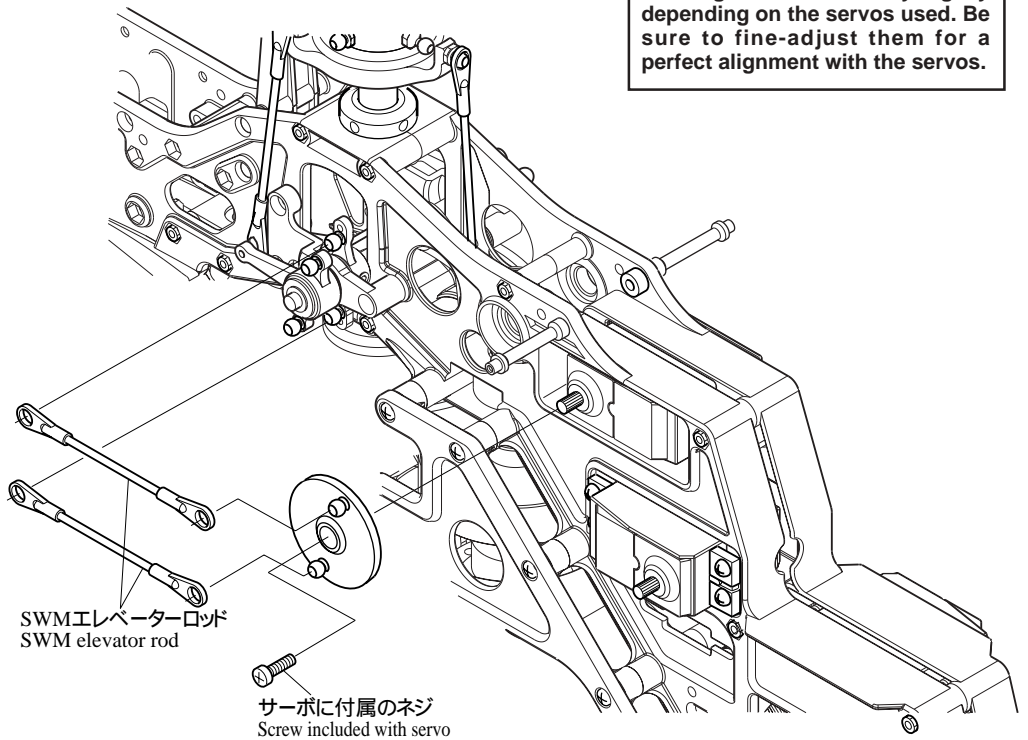
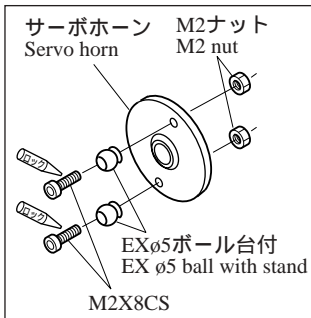
  
ロッドエンド ..... 4  
Rod end

SWMエレベーターロッド(2set)  
SWM elevator rod (2 sets)



**注意 Caution**

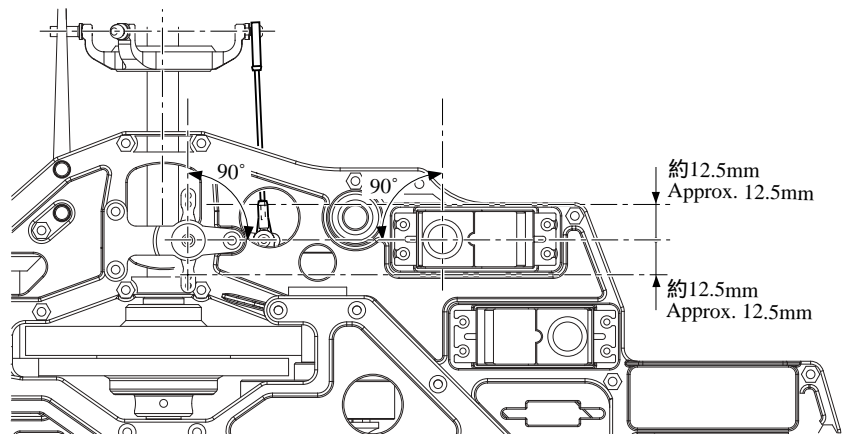
使用するサーボによって、ロッドの長さは多少変わりますので、サーボに合わせて微調整を行ってください。  
The lengths of the rods vary slightly depending on the servos used. Be sure to fine-adjust them for a perfect alignment with the servos.



送信機のスティックの位置  
Position of the transmitter stick

送信機のエルロン、エレベーター、スロットルの各スティック、およびトリムがニュートラルの時、右図のようにI型レバーBとサーボホーンが各回転中心を結ぶ線に対しての90°になるようにロッドの調整してください。




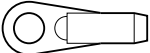
With each stick of the transmitter's aileron, elevator and throttle as well as the trim set in the neutral position, adjust the rods so that the I-type lever B and the servo horn are perpendicular to the rotational axis as shown in the illustration on the right.

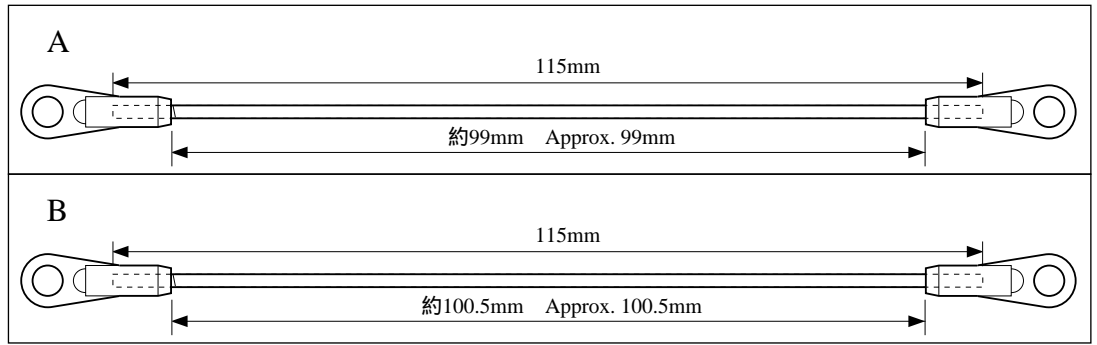




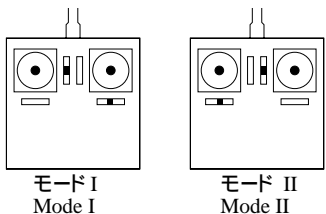
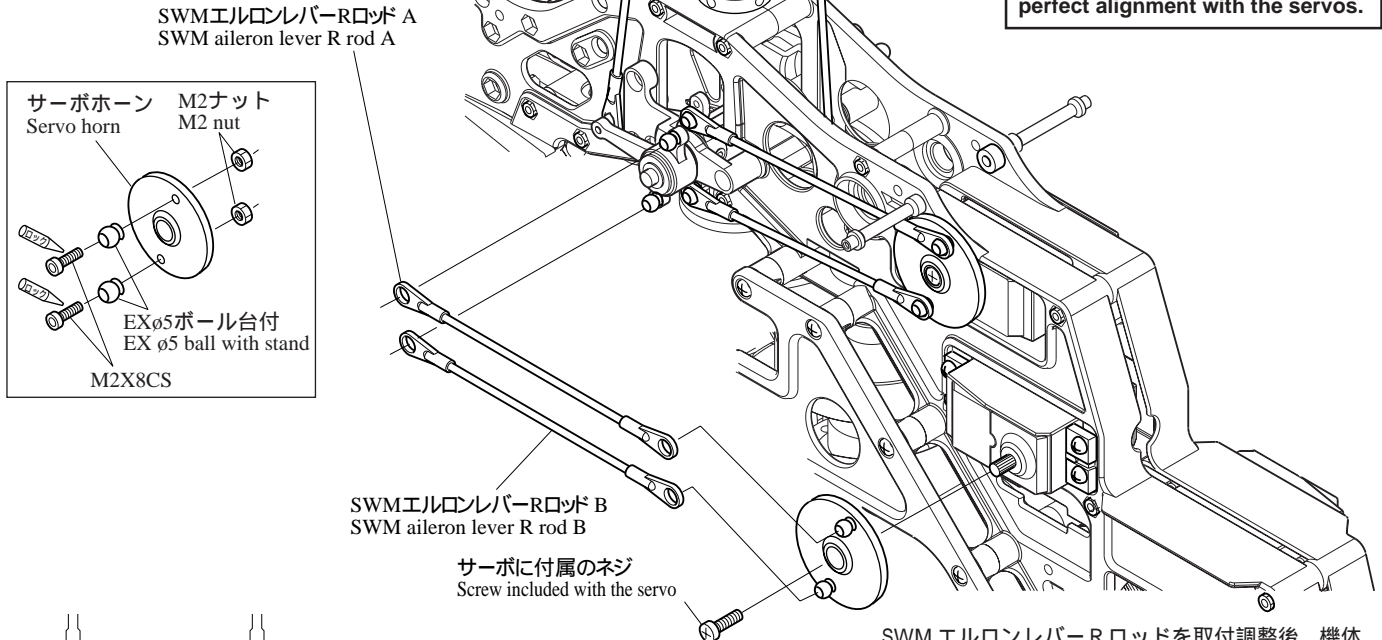
SWMのリンケージ-2  
SWM Linkage-2

SWMエルロンレバーRロッド(2set)  
SWM aileron lever R rod (2 sets)

-  M2X8CS ..... 2
-  M2ナット ..... 2  
M2 nut
-  EX ø5ボール台付 .... 2  
EX ø5 ball with stand
-  ロッドエンド ..... 4  
Rod end



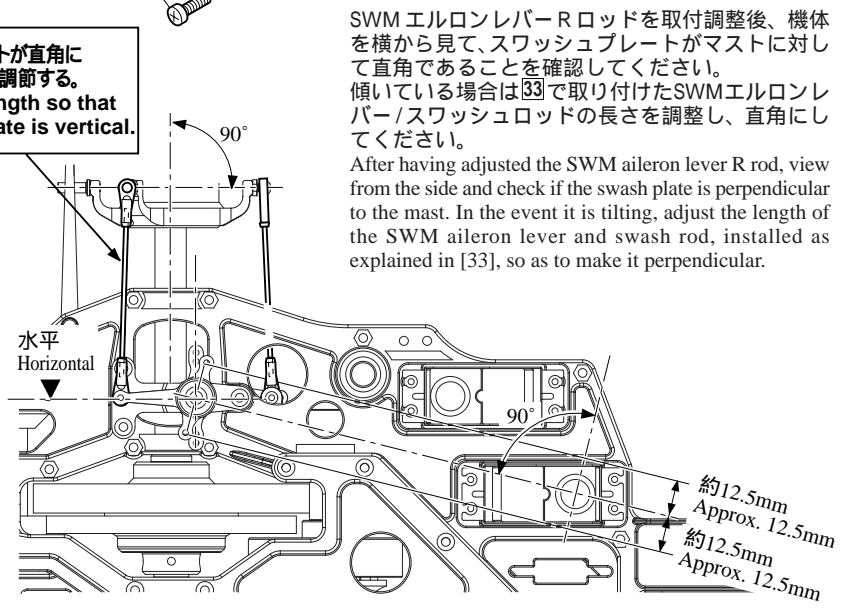
**注意 Caution**  
使用するサーボによって、ロッドの長さは多少変わりますので、サーボに合わせて微調整を行ってください。  
The lengths of the rods vary slightly depending on the servos used. Be sure to fine-adjust them for a perfect alignment with the servos.



送信機のスティックの位置  
Position of the transmitter stick

送信機のエロン、エレベーター、スロットルの各スティック、およびトリムがニュートラルの時、右図のようにSWMエルロンレバーRとサーボホーンが各回転中心を結ぶ線に対しての90°になるようにボールを取り付け、SWMエルロンレバーRが水平になるように、ロッドの調整してください。  
With each stick of the transmitter's aileron, elevator and throttle as well as the trim set in the neutral position, install the balls so that the SWM aileron lever R and the servo horn are perpendicular to the rotational axis and adjust the rod so that the SWM aileron lever R is horizontal as illustrated on the right.

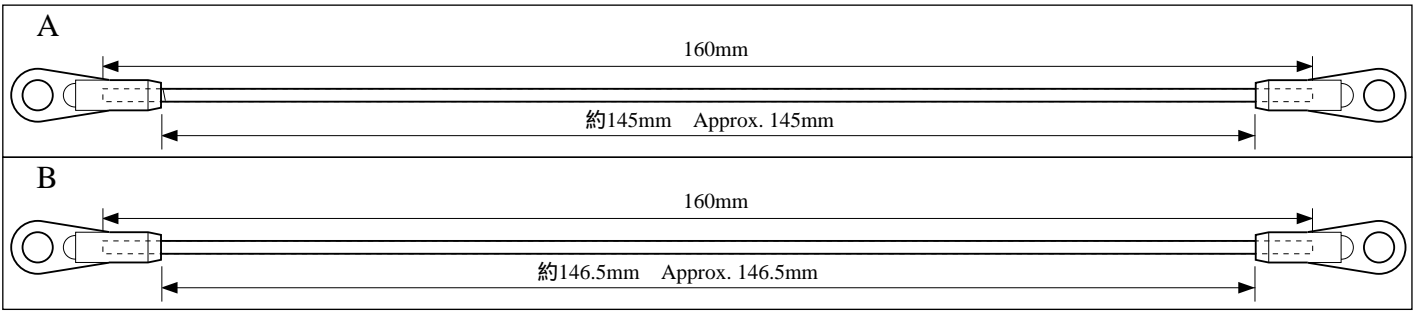
スワッシュプレートが直角になるように長さを調節する。  
Adjust the length so that the swash plate is vertical.



SWMエルロンレバーRロッドを取付調整後、機体を横から見て、スワッシュプレートがマストに対して直角であることを確認してください。傾いている場合は[33]で取り付けしたSWMエルロンレバー/スワッシュロッドの長さを調整し、直角にしてください。  
After having adjusted the SWM aileron lever R rod, view from the side and check if the swash plate is perpendicular to the mast. In the event it is tilting, adjust the length of the SWM aileron lever and swash rod, installed as explained in [33], so as to make it perpendicular.

SWMのリンケージ-3  
SWM Linkage-3

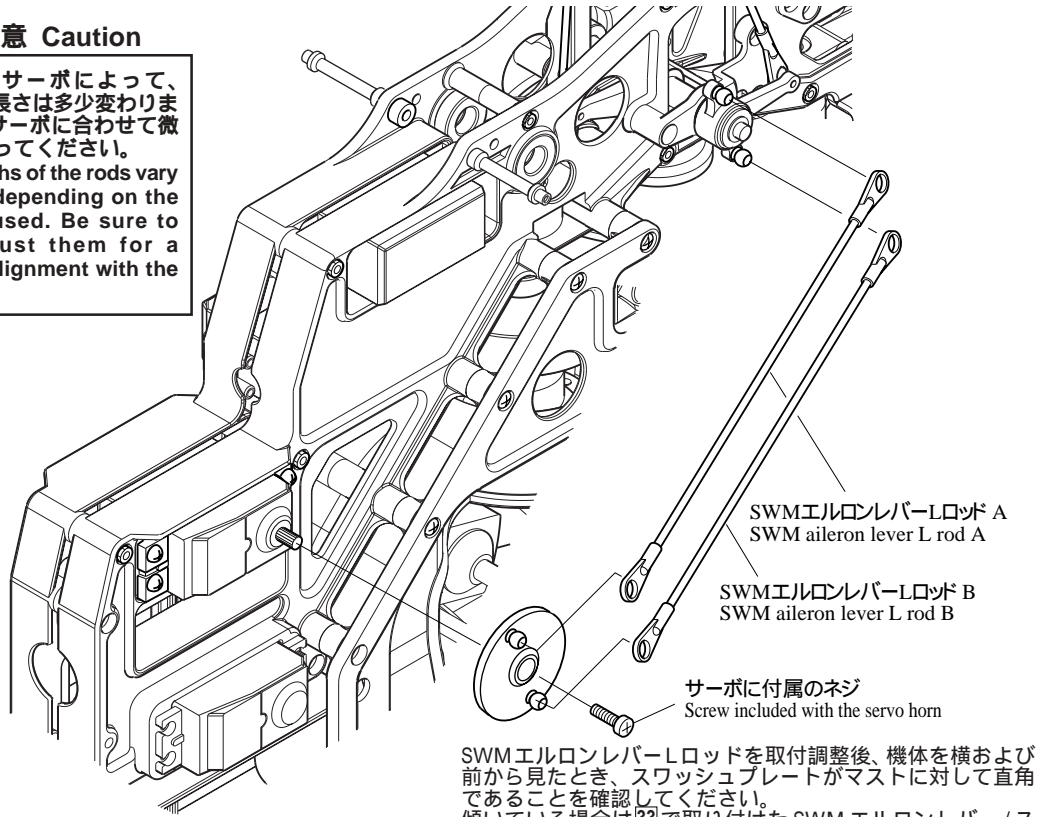
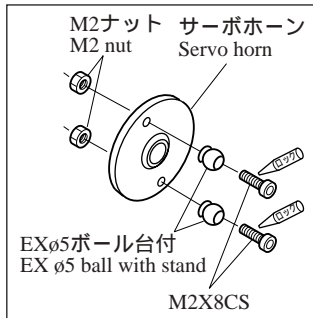
SWMエルロンレバー L ロッド (各1set)  
SWM aileron lever L rod (each set)



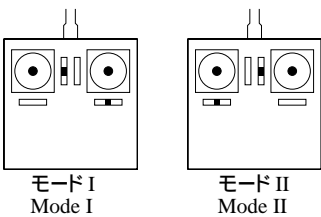
- M2X8CS ..... 2
- M2ナット ..... 2  
M2 nut
- EX ø5ボール台付 .... 2  
EX ø5 ball with stand
- ロッドエンド ..... 4  
Rod end

**注意 Caution**

使用するサーボによって、ロッドの長さは多少変わりますので、サーボに合わせて微調整を行ってください。  
The lengths of the rods vary slightly depending on the servos used. Be sure to fine-adjust them for a perfect alignment with the servos.



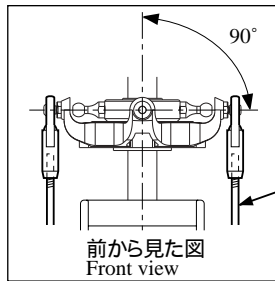
SWMエルロンレバーLロッドを取付調整後、機体を横および前から見たとき、スワッシュプレートがマストに対して直角であることを確認してください。傾いている場合は33で取り付けたSWMエルロンレバー/スワッシュロッドの長さを調整し、直角にしてください。  
After having adjusted the SWM aileron lever L rod, view from the side and front to check if the swash plate is perpendicular to the mast. In the event it is tilting, adjust the length of the SWM aileron lever and swash rod, installed as explained in [33], so as to make it perpendicular.



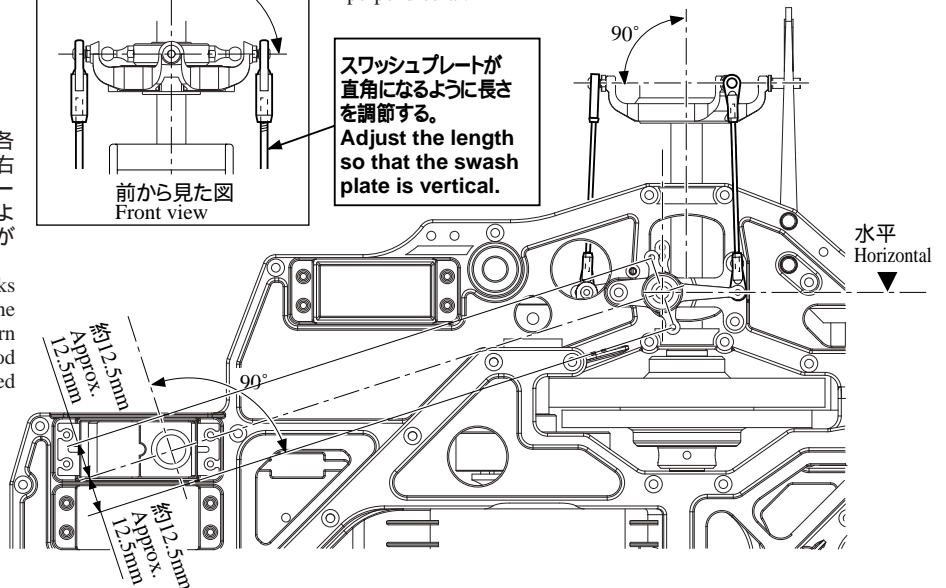
送信機のスティックの位置  
Position of the transmitter stick

送信機のエルロン、エレベーター、スロットルの各スティック、およびトリムがニュートラルの時、右図のようにSWMエルロンレバーLとサーボホーンが各回転中心を結ぶ線に対しての90°になるようにボールを取り付け、SWMエルロンレバーLが水平になるように、ロッドの調整してください。

With the transmitter's aileron, elevator and throttle sticks as well as the trim set in the neutral position, install the balls so that the SWM aileron lever L and the servo horn are perpendicular to the rotational axis and adjust the rod so that the SWM aileron lever L is horizontal as illustrated on the right.



スワッシュプレートが直角になるように長さを調節する。  
Adjust the length so that the swash plate is vertical.



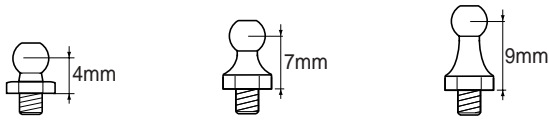
**注意 Caution**

AとBの長さはサーボによって異なります。  
The lengths of rods A and B vary depending on the servos.

FREYA-EX および FREYA-EX WC では、下図のようにカラー 3x6x5S と 3x8x2 を使用して下さい。その他の部品は、FREYA を参考に組立をして下さい。

Use a  $\varnothing 3 \times 6 \times 5S$  collar and  $\varnothing 3 \times 8 \times 2$  collar for the sst-eagle FREYA-EX and sst-eagle FREYA-EX WC as shown in the figures below. For the rest of the assembly, refer to the instructions for the sst-eagle FREYA.

ピボットボルトの見分け方  
How to distinguish pivot bolt (E) from (D)



ピボットボルト (D)  
Pivot bolt (D)

ピボットボルト (E)  
Pivot bolt (E)

ピボットボルト EX-A  
Pivot bolt EX-A

ピボットボルト EX-A (FREYA-EX)  
ピボットボルト (E) (FREYA-EX WC)  
Pivot bolt EX-A (FREYA-EX)  
Pivot bolt (E) (FREYA-EX WC)

ピボットボルト (D)  
Pivot bolt (D)

ピボットボルト (D) (FREYA-EX)  
ピボットボルト (E) (FREYA-EX WC)  
Pivot bolt (D) (FREYA-EX)  
Pivot bolt (E) (FREYA-EX WC)

ピボットボルト (D) (FREYA-EX)  
ピボットボルト (E) (FREYA-EX WC)  
Pivot bolt (D) (FREYA-EX)  
Pivot bolt (E) (FREYA-EX WC)

ラジアスピ  
Radius pin

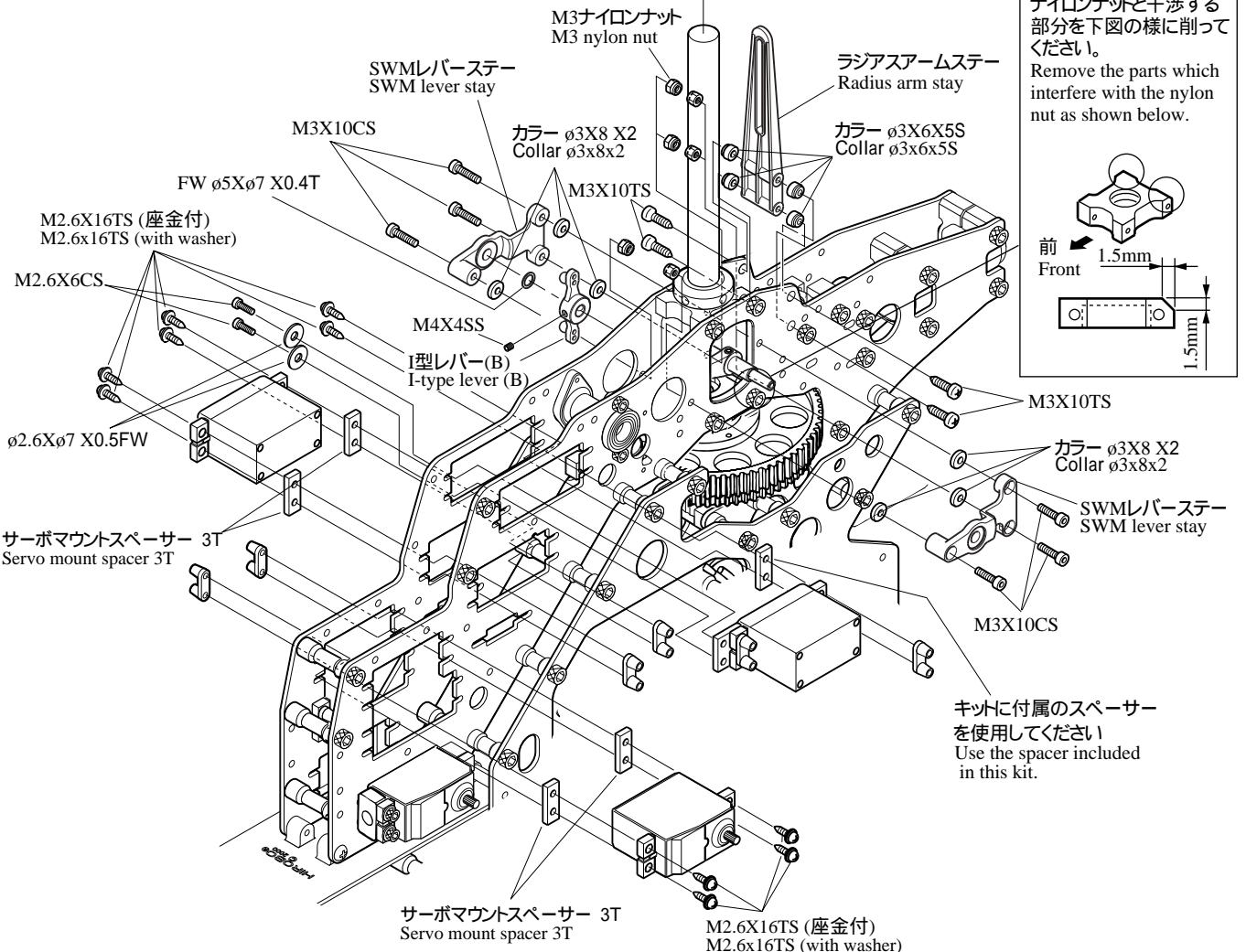
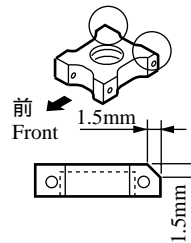
ピボットボルト (D)  
Pivot bolt (D)

ピボットボルト EX-A (FREYA-EX)  
ピボットボルト (E) (FREYA-EX WC)  
Pivot bolt EX-A (FREYA-EX)  
Pivot bolt (E) (FREYA-EX WC)

ピボットボルト (D)  
Pivot bolt (D)

スワッシュプレート  
Swash plate

ナイロンナットと干渉する部分を下図のように削ってください。  
Remove the parts which interfere with the nylon nut as shown below.



キットに付属のスペーサー  
を使用してください  
Use the spacer included  
in this kit.

# 補修パーツについて For Repair Parts

補修パーツのご購入につきましては、キットを購入された模型店へコード番号と名称を言ってお買い求めください。  
上記の方法で購入が困難な場合は、直接当社へ下記要領にてお申し込みください。

## お届け

商品は小包にて、ご注文受付日から3日～7日後にお届けいたします。  
週末・年末年始・ゴールデンウィーク・お盆休み中のご注文は、休み明けから3日～7日後とさせていただきます。  
月初めは梱卸のため1日～3日ほど余分にお時間をいただくこともあります。あらかじめご了承ください。

## 商品の交換

商品の不良、配送上の破損、ご注文と違う商品が届いた場合は、お手数ですが商品到着8日以内にお電話  
(0847-40-0088)パーツ係までご連絡のうえ、ご返送ください。返送料は当社で負担いたします。  
お客様のご都合による返品・交換は受け付けておりませんので、コードNo・品名・数量をご確認のうえ、ご注文ください。

コードNo・品名は商品に表示してあります。商品が届いてすぐに内容をご確認ください。

### 1 現金書留

注文書同封の上、お申し込みください。  
消費税(5%)、送料が必要です。  
(お釣りのいらぬようにお願いします)  
切手でのご注文はお受けできません。

品代金	500円未満	一律	525
	500円以上		一律
		沖縄・離島	2,520

### 2 代金引換

FAX、封書、お電話でお申し込みください。  
消費税(5%)、代引送料(代引手数料込)が必要です。

地区	品代金		
	1万円未満	1万円以上 3万円未満	3万円以上
北海道	2,310	2,415	2,625
東北、関東、信越	1,575	1,680	1,890
北陸、東海	1,470	1,575	1,780
近畿、中四国	1,365	1,470	1,680
九州	1,470	1,575	1,785
沖縄	2,310	2,415	2,625

## 注文書(コピーしてお使いください)

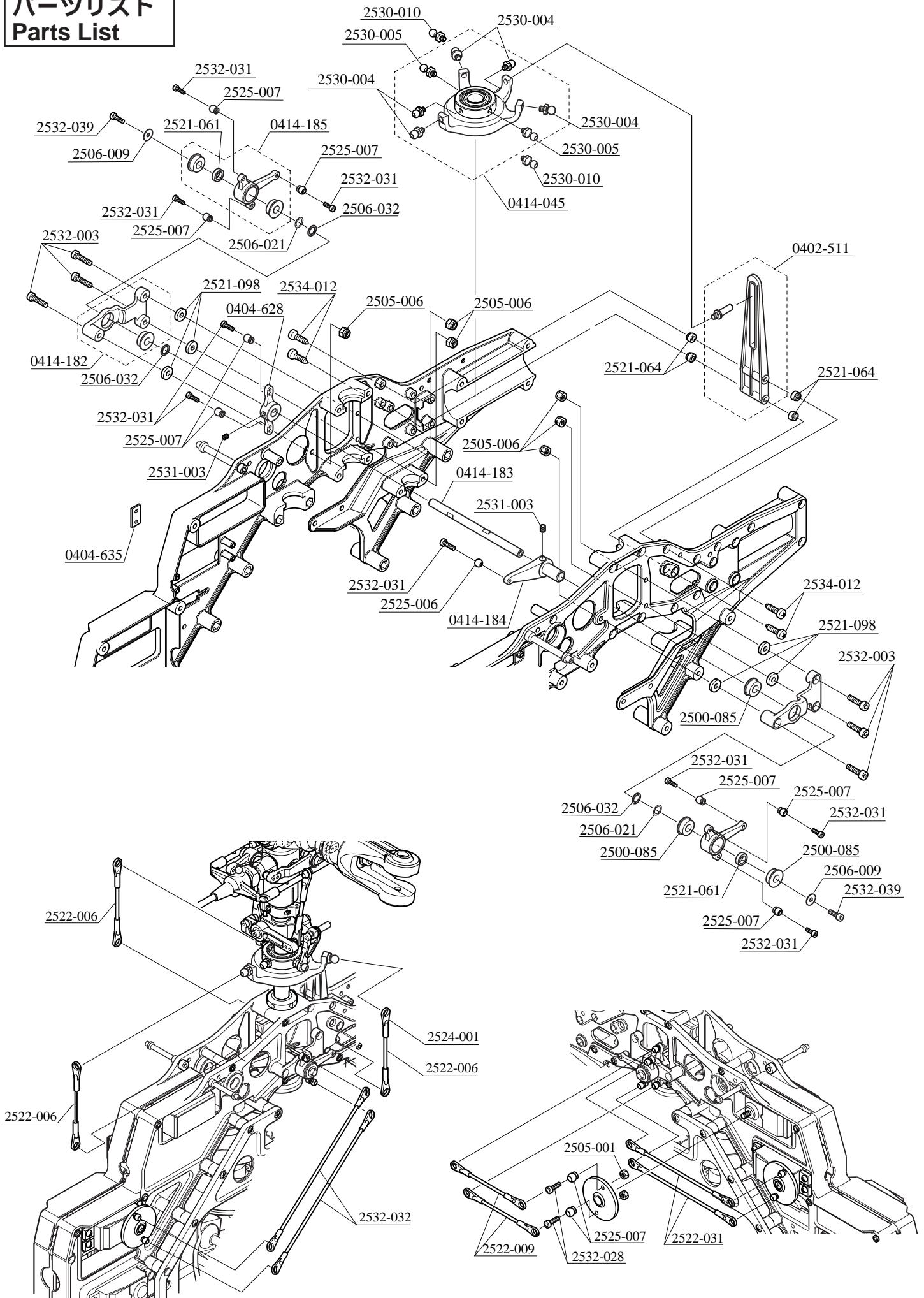
お申し込み年月日	年	月	日	ご注文回数	はじめて・2回目以上
フリガナ				日祝日配達	希望する・希望しない
お名前				指定時間	無・有(時頃)
ご住所	〒				
		都・道 府・県		市・郡 区	
TEL	( )	FAX	( )		
コードNo.		品名		単価	数量
					金額

## ヒロボ-株式会社(パーツ係)

広島県府中市府川町138 〒726-0004  
TEL:(0847)40-0088(代) FAX:45-7670  
http://model.hirobo.co.jp/

パーツ代金の合計  
消費税(5%)  
送料/代引送料(代引手数料込)  
お支払金額( + + )

# パーツリスト Parts List



コードNo. Code No.	品名 Part name	入数 Quantity	価格 Unit price	備考 Remarks
0414-182	EX SWM レバーステー EX SWM lever stay	1	2800	Brg. 付き with bearing
0414-183	EX SWM レバーシャフト EX SWM lever shaft	1	1000	
0414-184	EX SWM フロントレバー EX SWM front lever	1	2800	
0414-185	EX SWM エルロンレバー EX SWM aileron lever	1	3200	Brg. 付き with bearing
0402-511	SF ラジアスアームステー SF radius arm stay	1	500	ラジアスピン付き with radius pin
0404-628	I型レバー (B) I-type lever (B)	1	2000	
0404-635	サーボマウントスペーサー 3T Servo mount spacer 3T	2	500	
0414-045	EX スワッシュプレート 120° EX swash plate 120°	1	13000	
2500-085	Brg. $\phi 5 \times \phi 10 \times 4FZZ$	2	1200	
2505-001	M2 ナット M2 nut	20	200	
2505-006	M3 ナイロンナット M3 nylon nut	10	200	
2506-009	FW $\phi 2.6 \times \phi 7 \times 0.5T$	20	100	
2506-021	FW $\phi 5 \times \phi 7 \times 0.1T$	5	400	
2506-032	FW $\phi 5 \times \phi 7 \times 0.4T$	5	300	
2521-061	カラー $\phi 5 \times \phi 8 \times 2.5$ Collar $\phi 5 \times \phi 8 \times 2.5$	2	300	
2521-064	カラー $\phi 3 \times \phi 6 \times 5S$ Collar $\phi 3 \times \phi 6 \times 5S$	2	300	
2521-098	カラー $\phi 3 \times \phi 8 \times 2$ Collar $\phi 3 \times \phi 8 \times 2$	2	500	アルマイトブルー Alumite blue
2522-006	アジャストロッド M2 X 50 Adjust rod M2 x 50	5	500	
2522-009	アジャストロッド M2 X 70 Adjust rod M2 x 70	5	500	
2522-031	アジャストロッド M2 X 115 Adjust rod M2 x 115	5	800	
2522-032	アジャストロッド M2 X 160 Adjust rod M2 x 160	5	800	
2524-001	M2 ロッドエンド M2 rod end	10	500	
2525-006	EX $\phi 5$ ボール EX $\phi 5$ ball	10	1000	CS 別売 CS sold separately
2525-007	EX $\phi 5$ ボール台付 EX $\phi 5$ ball with stand	10	1000	CS 別売 CS sold separately
2530-004	ピボットボルト (D) $\phi 5 \times 5 \times M3$ Pivot bolt (D) $\phi 5 \times 5 \times M3$	2	400	
2530-005	ピボットボルト (E) $\phi 5 \times 7 \times M3$ Pivot bolt (E) $\phi 5 \times 7 \times M3$	2	300	
2530-010	EX ピボットボルト (A) $\phi 5 \times 9 \times M3$ EX pivot bolt (A) $\phi 5 \times 9 \times M3$	2	300	
2531-003	セットスクリュー M4 X 4 Set screw M4 x 4	10	300	
2532-003	キャップスクリュー M3 X 10 Cap screw M3 X 10	10	400	
2532-039	キャップスクリュー M2.6 X 6 Cap screw M2.6 x 6	10	400	
2532-028	キャップスクリュー M2 X 8 Cap screw M2 x 8	10	800	
2532-031	キャップスクリュー M2 X 6 Cap screw M2 x 6	10	800	
2534-012	タッピングスクリュー M3 X 10 Tapping screw M3 x 10	10	100	