



Instruction Manual 取扱説明書

SDX SWM -System Swash Mode version スワッシュモード版

- 組立前に必ずこの説明書を最後まで、よくお読みになり、正しくお使いください。特に、「1.組立を始める前に必ずお読みください」は、組立前及び飛行前に必ずお読みください。
- この説明書は、大切にお手元に保管してください。
- ※ 製品改良のため、予告なく仕様を変更する場合があります。
- Before assembly, make sure to completely read this instruction manual. In particular, make sure to read the "1.Read before assembly" section before assembly and operating the unit.
- Keep this instruction manual in a handy, safe place.
- ※ In order to make improvements to this product, specifications may be altered without prior notice.

別売品 Sold separately

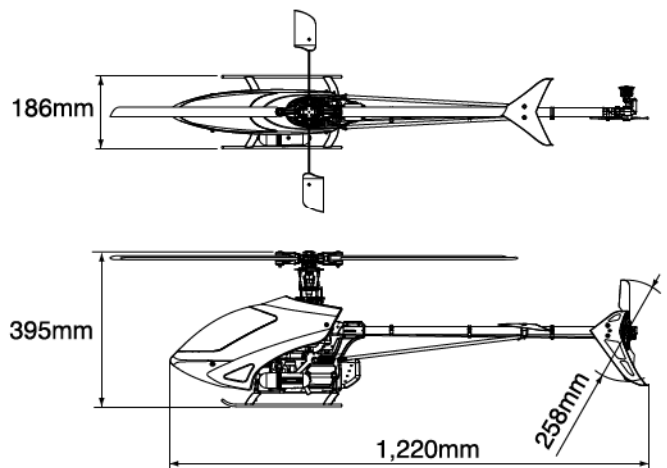
- 50クラスヘリコプター用エンジン
(エンジン付半完成キットには付属しています。)
- プロポセット:ヘリ用送信機、4サーボ+ラダージャイロ・ラダーサーボ
- Engine for 50 class helicopter
(Included in an "Engine-mounted semi-assembled kit".)
- Transmitter set: A transmitter for a helicopter
4 servos + rudder gyro and rudder servo

主要諸元

- 全備重量
- エンジン
- メインローター径
- ギヤ比

SPEC

Overall weight:	3,400g
Engine:	50 size
Main rotor diameter:	1,348mm
Gear ratio:	8.7:1:4.71



目次 Table of Contents

1. 組立を始める前に必ずお読みください	1	1. Read before assembly	1
・ネジの種類とサイズの見方	8	・Screws and measurements	8
・キット以外に必要なもの	9	・Necessary items not included in this kit	9
2. 組立編	11	2. Assembly	11
3. フライト編	45	3. Flight	45
4. メンテナンス編	55	4. Maintenance	55
5. 補修パーツについて	60	5. Repair Parts	60
パーツリスト	61	Parts list	61

1. 組立を始める前に必ずお読みください Read before assembly

組立を始める前に安全のために必ず
お守りください。

For safety reasons, observe the following
precautions before assembly.

このたびは、ヒロボー製品をお買い上げいただき、ありがとうございます。

安全にお使いいただくために、飛行前にこの取扱説明書を最後までよくお読みください。

飛行上の注意事項、本機的能力、飛行方法などを十分にご理解のうえ正しく、安全にルールやマナーを守って飛行くださるようお願いいたします。

『シンボルとシグナル用語』の意味について

注意文の頭部に表示の「シンボルとシグナル用語」の意味を説明します。




なお、**▲ 注意** に記載した事項でも、状況によっては重大な結果に結びつく可能性があります。

Thank you very much for purchasing a Hirobo product. In order to be able to use this product safely, please read this manual before flying the helicopter. Please fly the helicopter safely observing all rules and manners after having fully understood the flight precautions, the unit's capabilities, and the best way to fly it.

The meaning of symbols and signal words




The meaning of symbols and signal words at the head of cautionary notes are as explained below. Even comments marked with

▲ CAUTION may result in serious harm depending on the circumstances.

 警告	誤った取扱をしたときに、死亡や重傷等の重大な結果に結び付く可能性が大きいもの。
 注意	誤った取扱をしたときに、状況によっては重大な結果に結び付く可能性があるもの。
 禁止	絶対に行わないでください。

(注)：製品の組立、操作、メンテナンスに関する重要なお注意。

1. 組立る前に説明書を良く読んで、おおよその構造及び組立手順を理解してから組立に入ってください。
2. 組立る前に、部品の数・内容をお確かめください。バック開封の後には、部品の交換、返品等については応じかねます。万一部品の不足・不良があった場合には、お手数ですが、愛用者カードに販売店の印をもらい、ヒロボー株式会社・営業部まで、部品名と内容を明記の上ご連絡ください。

 WARNING	Mishandling due to failure to follow these instructions may result in severe injury or death.
 CAUTION	Mishandling due to failure to follow these instructions may result in serious harm.
 FORBIDDEN	Do not attempt under any circumstances.

(NOTE)： Implies important information regarding this product's assembly, operation, or maintenance.

1. Before assembly, read the instruction manual thoroughly familiarizing yourself with the unit's structure and assembly procedures.
2. Before assembly, check the quantity of parts and their descriptions. After the packaging has been opened, parts cannot be exchanged or returned. In the event of any missing or defective parts, have the store from where you purchased the product stamp your user's card and send it with the name and description of the part(s) to Hirobo's Sales Department.



警告

WARNING

エンジン始動の前に

Before starting the engine

- 可能な限り、飛行場を清掃してください。
 - ◆ 小石、ガラス、くぎ、針金、ひも、浮遊物等の異物を飛行場から取除いてください。
- 周囲の状況を考慮してください。
 - ◆ 強風、雨のとき、及び夜間は飛行させないでください。
 - ◆ 人が多い場所では飛行させないでください。
 - ◆ 家、学校、病院などの近くでは飛行させないでください。
 - ◆ 道路、線路、電線などの近くでは飛行させないでください。
 - ◆ 同じ周波数の無線操縦模型が近くにいる時は飛行させないでください。
- 次のような人、または状況下では飛行させないでください。
 - ◆ 子供。
 - ◆ 妊娠中の人。
 - ◆ 疲れている時、病気の時、酔っている時。
 - ◆ 薬物の影響、その他の理由で正常な操作ができない人。
 - ◆ 初心者の方や、他人の機材を借りる場合、あらかじめ模型を良く知っている人から安全指導を受けてから始めてください。
- 無理して使用しないでください。
 - ◆ 機能に適さない改造や加工をしないでください。
 - ◆ 使用限界が示されている物は、必ずその範囲で使用してください。
 - ◆ 空中撮影や農薬散布には使用しないでください。
- きちんとした服装ではじめてください。
 - ◆ 長そで、長ズボンを着用してください。
 - ◆ 宝石や、物に引っ掛かりやすいものは、身につけないでください。
 - ◆ 長い髪は、肩までの長さに結わえてください。
 - ◆ 足下保護のため、必ず靴を着用してください。
 - ◆ 高温部に触る場合等は、必要に応じて手袋をしてください。
- ドライバーやレンチ等の工具は取外してください。
 - ◆ 始動する前に組立、取付、整備等に用いた工具類が取外してあることを確認してください。
- 各部の点検をしてください。
 - ◆ 始動前に、各部品に損傷がないか十分点検し、正常に作動するか、また所定の機能を発揮するか確認してください。
 - ◆ 可動部分の位置調整、及び各部のボルト、ナットの締付状態、部品の損傷、取付状態、その他飛行に影響を及ぼす全ての箇所異常がないか確認してください。
 - ◆ 無線機器の電源電圧(電池の量)は十分か確認してください。
 - ◆ 損傷した部品、その他部品交換や修理は、説明書の指示に従ってください。説明書に指示されていない場合は、お買上げ販売店、またはヒロボー(株)営業本部エンジニアリングサービスで修理を行ってください。
 - ◆ 始動前に、必ず各部のネジがゆるんでいないか、指定部への給油(オイル/グリス)、送・受信機用バッテリーが十分に充電されているかを点検してください。
- 純正部品を使用してください。
 - ◆ 本説明書、及びヒロボーカタログに記載されている、純正部品以外のものを使用しないでください。事故やけがの原因となる恐れがあります。
- エンジンを回さないで、各部の操作方法を練習してください。
 - ◆ エンジンを開始させる前に、各部の操作方法を練習してください。
 - ◆ 操作を十分に修得するまではエンジンを始動させないでください。
 - ◆ 機械の動きに異常がみられる場合もエンジンを始動させないでください。
- Clear as much debris from the airfield as possible.
 - ◆ Clear away pebbles, glass, nails, wire, rope, floating objects, or other trash from the airfield.
- Consider the circumstances of the surrounding area.
 - ◆ Do not fly in strong winds, rain, or at night.
 - ◆ Do not fly in a crowded area.
 - ◆ Do not fly near homes, schools, or hospitals.
 - ◆ Do not fly near roads, railways, or power lines.
 - ◆ Do not fly near another radio controlled unit that uses the same frequency.
- This unit must not be operated by:
 - ◆ Children.
 - ◆ Pregnant women.
 - ◆ Tired, sick, or inebriated individuals.
 - ◆ Individuals under the influence of drugs or for some other reason incapable of operating the unit normally.
 - ◆ Beginners or individuals operating a borrowed unit should proceed only after having received safety instructions from someone familiar with the model.
- Do not use the unit improperly.
 - ◆ Do not perform any remodeling or configuration unsuitable for the unit's functions.
 - ◆ Make sure to use within the range of the limitations indicated for the unit.
 - ◆ Do not use for aerial photography or crop dusting.
- Wear appropriate clothing.
 - ◆ Wear a long-sleeve top and trousers.
 - ◆ Do not wear jewelry or objects that may get easily entangled.
 - ◆ Long hair should be bound to shoulder length.
 - ◆ Wear shoes for solid footing.
 - ◆ Wear gloves should it become necessary to touch hot components.
- Put away screwdrivers, wrenches, or other tools.
 - ◆ Before starting the engine, check that any tools used in the assembly, installation, or maintenance of the unit have been put away.
- Inspect each part.
 - ◆ Before starting the engine, check for any damaged parts and make sure that the unit operates normally with all its functions in order.
 - ◆ Adjust the positioning of moveable parts and check that all nuts and bolts are fastened, that there are no damaged or improperly installed parts, and that there are no abnormalities that would adversely affect the flight of the unit.
 - ◆ Check that the power supply voltage (charge of the batteries) in the remote control is sufficient.
 - ◆ The exchange or repair of damaged parts should be performed according to the instruction manual. In the event that the desired operation is not indicated in the manual, ask for repair service at the store from where you purchased the product or at the engineering services section of Hirobo's Sales Department.
 - ◆ Before starting the engine, make sure that there are no loose screws, that all specified locations are properly lubricated with grease or oil, and that the transmitter and receiver batteries are properly charged.
- Use genuine parts.
 - ◆ To reduce the risk of accidents and injuries, do not use parts other than those shown in this instruction manual or in Hirobo catalogs.
- With the engine off, practice how to operate each part.
 - ◆ Before starting the engine, practice how to operate each part.
 - ◆ Do not start the engine before having acquired sufficient handling skill.
 - ◆ Do not start the engine in the event that any abnormalities are noticed in the movement of the mechanisms.



警告 WARNING

燃料について

1. 模型用エンジンは模型専用のグロー燃料が必要です。
 - ◆ ガソリンや灯油は使用できません。
 - ◆ グロー燃料は揮発性が高く引火しやすいので取扱いは十分注意してください。
 - ◆ エンジンのタイプ(ABC又はリング付/用途別)により使い分けをしてください。
2. ガソリンエンジンの場合は、ガソリン25に対し2サイクルエンジンオイル1の割合で混合させたものを、必ず使用してください。
3. 燃料を補給するときは、必ずエンジンを停止させて、十分冷えてから行なってください。
4. 火気の近くでは、絶対に燃料補給しないでください。特にタバコを吸いながらの作業は行わないでください。
 - ◆ 燃料はこぼさないように補給し、こぼれた時は必ず拭き取ってください。
 - ◆ 燃料の蒸気、排気ガスは有害ですので、必ず屋外で取扱ってください。
 - ◆ 空缶は火中には投入しないでください。爆発の恐れがあります。
5. 燃料は間違えて、飲んだり目に入ると有害です。
 - ◆ 万一事故が起きた場合には、吐かせる、洗眼するなどをした後すぐに医師の診察をうけてください。
6. 給油後は、給油場所から3m以上離れて、エンジンを始動してください。
7. 燃料はキャップをしっかりとしめ、幼児の手の届かない冷暗所に保管してください。

Fuel

1. Only use GLOW fuel for model engines.
 - ◆ Gasoline or kerosene cannot be used.
 - ◆ GLOW fuel is highly volatile and flammable. Handle with care.
 - ◆ Use properly in accordance with the type of engine. (ABC or ring fitted)
2. If the engine uses gasoline, make sure to use a 1:25 mixture of 2-cycle engine oil and gasoline.
3. Stop the engine and let it cool down sufficiently before refueling.
4. Do not refuel near a naked flame and especially not while smoking.
 - ◆ Refuel in a way as to prevent spilling and make sure to wipe up any spilled fuel.
 - ◆ Because fuel vapors and exhaust gas are hazardous, make sure to use the product outdoors.
 - ◆ To reduce the risk of explosions, do not incinerate empty fuel cans.
5. It is harmful to drink the fuel or get it in the eyes.
 - ◆ In the event of an accident, induce vomiting or thoroughly wash out the eyes and see a doctor immediately.
6. After refueling, start the engine at a distance of 3m or more away from where the refueling took place.
7. Fasten the fuel can cap tightly and keep it in a cool, dark place out of the reach of children.

飛行中は

1. 無理な姿勢で操縦しないでください。
 - ◆ 寝転んだり、座り込んだりした姿勢で操縦しないでください。
 - ◆ 傾斜地は、滑りやすいので足下に十分注意してください。
2. 次の場合は、エンジンを停止させてください。
 - ◆ 機体の調整および、送信機の調整を行なうとき。
 - ◆ 付属品および部品を交換するとき。
 - ◆ 機体の調子が悪かったり、異常音や異常振動を発生したとき。
 - ◆ その他危険が予想されるとき。
3. エンジンを始動するときは、次のことに注意してください。
 - ◆ 周囲に人、動物、障害物がないか十分に確認してから始動してください。
 - ◆ しっかりと機体を固定または保持してください。
 - ◆ 送信機のスロットルのスティック位置及び、エンジンのキャブレター開度が、最スローの位置(アイドリング状態)にあることを確認してください。
4. 怪我の恐れがありますので回転部分に手や物を入れないでください。
5. 飛行はゆとりとマナーを守ってお楽しみください。
 - ◆ 一度に長時間の操縦や、連続して長時間の操縦は、疲労により判断力を鈍らせ、思わぬ事故の原因となりますので、適度に休憩を取るようになってください。
 - ◆ 操縦しているときは、あまり機体に近づかないでください。
 - ◆ 本人の技量にあった飛行をしてください。無理な飛行は思わぬ事故や怪我につながります。
6. エンジン始動後はもとより停止直後は、マフラーやエンジン本体は高温となっております。火傷防止のためマフラーやエンジンに触れないようにしてください。

While in flight

1. Do not operate in an awkward posture.
 - ◆ Do not operate seated or lying down.
 - ◆ Because slopes are slippery, exercise caution so as to not loose your footing.
2. Stop the engine in the following situations:
 - ◆ When adjusting the unit's body or the transmitter.
 - ◆ When replacing accessories or parts.
 - ◆ When the body of the unit is out of alignment or when abnormal noises or vibrations occur.
 - ◆ Whenever some kind of danger is anticipated.
3. Exercise the following precautions when starting the engine.
 - ◆ Check that there are no people, animals, or obstructions in the surrounding area.
 - ◆ Hold the unit securely.
 - ◆ Check that the position of the transmitter's throttle stick and the engine carburetor are at their lowest positions (idling).
4. To reduce the risk of injury, do not insert hands or objects in rotating parts.
5. Enjoy the flight while observing safety rules and manners.
 - ◆ Fatigue brought upon by continuous operation for long periods at a time may result in impaired judgment or accidents. Be sure to take sufficient rests.
 - ◆ When operating, do not get too close to the unit.
 - ◆ Operate the unit within the limits of your ability. Operating the unit improperly increases the risk of accidents or injury.
6. The engine and muffler become very hot after starting the engine and remain hot immediately after shutdown. To prevent burns, do not touch the engine or muffler.



飛行後は

After a flight

1. 注意深く点検をしてください。
 - ◆ すぐに各部の点検を行ない、ネジのゆるみや脱落があれば必ず補修してください。
 - ◆ 油、よごれ、水滴等はすぐに拭き取ってください。
 - ◆ 長時間保管する場合には燃料タンク、キャブレター内の燃料をすべて抜き取ってください。
 - ◆ 注油や部品の交換は、説明書に従ってください。
2. きちんと保管してください。
 - ◆ 乾燥した場所で、幼児の手の届かないところに保管してください。
3. 修理は、お買上げの販売店、またはヒロボー株式会社 モデルエンタープライズカンパニー メンテナンス係にお申し付けください。
 - ◆ 修理の知識のない方や専用工具を持っていない方が修理をすると、十分な性能を発揮しないだけでなく、事故や怪我の原因となります。
 - ◆ 修理、調整をするときは、エンジンを停止して行なってください。
 - ◆ 損傷、故障箇所がある場合には、修理してから保管してください。この場合、部品は、指定の純正部品を必ず使用してください。
 - ◆ 本体及び周辺機器の加工や改造は、本来の性能を発揮できなくなる場合がありますので行なわないでください。
 - ◆ 保管時や輸送時は、燃料の損失、破損や怪我を防ぐため、機体をしっかりと固定してください。

騒音について

飛行に際し、周囲に迷惑をかけないように十分に消音効果のあるマフラー(サイレンサー)を必ず装着してください。

1. Conduct a thorough inspection.
 - ◆ Immediately inspect each part and retighten or replace any screws that may have become loose or fallen out.
 - ◆ Wipe away any oil, dirt, or water.
 - ◆ If storing for an extended period of time, completely remove the fuel from the tank and carburetor.
 - ◆ Lubricate or replace parts according to the instruction manual.
2. Store the unit properly.
 - ◆ Store in a dry place out of the reach of children.
3. Repairs are provided at the store where you purchased the product or at the maintenance service section of Hirobo Model Enterprise Company.
 - ◆ Individuals lacking proper knowledge or tools necessary for repairs may not only impair the performance of the unit but may also increase the risk of accidents or injury.
 - ◆ Turn off the engine before performing any repairs or adjustments.
 - ◆ Repair all damaged parts before storage. Make sure to use only designated, genuine parts.
 - ◆ Do not perform any remodeling or reconfiguration of the unit's body or peripheral equipment. Doing so may impair the unit's performance.
 - ◆ When storing or transporting the unit, secure it firmly so as to prevent fuel loss, damage, or injury.

Noise

When flying the unit be sure have the muffler (silencer) attached in order to avoid disturbing people in the surrounding area.

無線操縦ヘリコプターを安全に お取扱いただくために

For safe handling of the radio controlled helicopter

先に、無線操縦エンジン模型として共通の注意事項を述べましたが、ヘリコプターの場合、さらに次に述べる注意事項を守ってください。

In addition to the standard precautions previously mentioned regarding radio controlled engines, please observe also the following precautionary items which are specific to helicopters.

警告 WARNING

実機の場合、飛行前には厳しい点検が義務付けられています。無線操縦(R/C)ヘリコプターは小型で手軽に飛行させることができますが、空を飛ぶことは実機と何ら変わりはありません。万一、人や車などにぶつかれば、大けがや破損につながり、多大な迷惑を与えます。

飛行中の事故は操縦者が責任者扱いされる場合がありますので、必ずラジコン保険に加入してください。詳しくは本機をお買い求めになった販売店へお問合せください。

飛行の前や異常が発生した時には、必ず点検をしてください。飛行中に、メインブレードで地面をたたいた場合、何も損傷がないようでも、各部に微細な亀裂やゆるみが発生していることがあります。そのまま飛行していると、メインブレードの亀裂が大きくなり、毎分1200~2000回転前後の高速回転をしているメインブレードの内部からウエイトが飛び出したり、メインブレードがブレードホルダーから抜けたりする大事故になります。

少しでも疑わしい状態が発生したら、すぐに部品交換をしてください。部品は必ず純正部品を使用してください。

For real aircraft, strict pre-flight inspections are mandatory. The radio controlled helicopter when in flight is essentially no different from a real aircraft even though it is small and can be flown easily. It may be a great nuisance to others and, should it strike a person or vehicle, may cause severe injury or damage.

The operator of a radio controlled unit may be held liable for accidents occurring during flight. For this reason, inquire at the store of purchase about special insurance that may be taken out for radio controlled devices.

Make sure to inspect the unit thoroughly before flight and in the case of any abnormality. If the main blades should strike the ground during flight, there may be tiny cracks or loosening in various places even though there may not be any visible damage. If flown in this condition, the cracks may increase in size and cause severe accidents such as the weight flying off from the main blade's interior or the main blade itself, which spins at a speed of 1200~2000 rpm, may fly off from the blade holder.

If in doubt about the condition of any part, replace it immediately using only genuine parts.

フライト前の始業点検

Pre-flight inspection

1. 初心者の方は、指導できる方から安全及び技術指導を受けてください。独学は非常に危険です。
2. 各部のナットやボルトにゆるみ、脱落がないか確認してください。
3. リンケージのロッドやロッドエンドにガタやゆるみがないか確認してください。
4. エンジンマウントのボルトにゆるみがないか確認してください。
5. メインブレードに傷や亀裂がないか、ブレードホルダー周辺は入念に確認してください。
6. メインブレードのウエイトは安全に固定されているか確認してください。
7. 送信機、受信機、スターター、プラグヒート用のバッテリー容量は十分か確認してください。
8. 燃料及び配管の状態を確認してください。燃料チューブの折れ曲がりやフィルターの目づまり、又、特に古くなった燃料等は始動性が悪いばかりではなく、飛行中のエンジン停止から墜落事故につながる場合があります。
9. グロープラグの状態を確認してください。特に古くなったプラグは始動性が悪いばかりではなく、飛行中のエンジン停止から墜落事故につながる場合があります。
10. 電波の届く距離を確認してください。
11. 全てのサーボがスムーズに動作するか確認してください。誤動作やムリな動作は操縦不能の原因となり、たいへん危険です。
12. ジャイロは正しく作動するか確認してください。特に初期状態においては動作方向を確認してください。
13. テールブレード駆動用のタイミングベルトのテンションは適当か確認してください。
14. 機体各部の潤滑油の給油を確認してください。

1. Beginners should have safety and technical guidance from an experienced individual. Teaching yourself is extremely dangerous.
2. Check that there are no missing or loose nuts or bolts.
3. Check that there is no rattle or loosening in the linkage rods or rod ends.
4. Check that there are no loose bolts in the engine mount.
5. Carefully check that the main blades are not damaged or cracked, especially in the vicinity of the blade holder.
6. Check that the main blade weight is safely fastened.
7. Check that the batteries for the transmitter, receiver, starter, and the plug heat are sufficiently charged.
8. Check the condition of the fuel and fuel line. Bent tubes, clogged filters, and especially old fuel may not only render the engine difficult to start but may also cause it to stall mid-flight resulting in crashes.
9. Check the condition of the glow plugs. Old plugs may not only render the engine difficult to start but may also cause it to stall mid-flight resulting in crashes.
10. Check the reach of the radio waves.
11. Check that the servos operate smoothly. Their malfunction may cause a loss of control and increase the risk of danger.
12. Check that the gyro is operating properly and, especially, in the right direction while starting the engine.
13. Make sure that the tension of the timing belt for the tail blade drive is appropriate.
14. Check that each part of the unit's body is sufficiently lubricated.



警告 WARNING

フライト中の安全確認

In-flight safety check

1. エンジンを始動するときは周辺に当たるものや、巻き込まれそうなものがないか確認してください。
 2. 周囲に同じ周波数の使用者がいないことを確認して、送信機→受信機の順番にスイッチを入れ、送信機のスロットルスティック及びトリムをエンジン始動の位置にセットしてください。このとき送信機によっては、アイドルアップ/スロットルホールド/フライトモード等のスイッチ位置によりキャブレターの開度がエンジン始動位置にない場合がありますので、必ず始動位置に戻してください。
 3. エンジン始動には、必ずローターヘッドをしっかりと回転しないように手で押さえてください。
 4. エンジン始動後は、エンジン及びマフラー部が高温になりますので、火傷に注意してください。
 5. 飛行をはじめめるヘリコプターの位置は、エンジン始動位置および、操縦者より15m以上離れた場所で行なってください。また、周囲の状況を十分把握し、飛行場内に他の人や危険物、障害物がないか確認してください。
 6. 機体が浮かび上がる直前に、トラッキング(各メインブレードの軌跡)調整を行なってください。トラッキングを確認する場合でも、機体から5m以内に近づかないでください。
 7. 飛行中に異常な振動や、異常な音が発生した場合、すぐに着陸させ、エンジンを停止させ原因を確認してください。
 8. 無理な飛行や無謀な操縦は、事故や怪我の原因となりますので、ルールやマナーを守り、安全に責任をもってお楽しみください。
1. Check that there are no objects in the surrounding area that may get entangled or struck by the unit.
 2. Check that there are no other operators in the surrounding area using the same frequency and, after turning on first the transmitter and then the receiver consecutively, set the transmitter's throttle stick and trim to their engine start-up positions. Depending on the transmitter unit, the carburetor may not be in its engine start-up position due to the positioning of the idle-up, throttle-hold, or flight-mode switches. Make sure to return them to their start-up positions.
 3. When starting the engine, make sure to hold the rotor head firmly by hand so as to not let it rotate.
 4. Because the engine and muffler become hot immediately after the engine is started, exercise caution so as to prevent burns.
 5. When taking off, the unit should be positioned 15 meters or more away from the operator. Be aware of the conditions of the surrounding area and check that there are no other people or dangerous obstacles.
 6. Just before take off, adjust the tracking (each main blade's track). Even when checking the tracking, do not get nearer than 5 meters from the unit.
 7. In the event that abnormal noises or vibrations should occur, land the unit immediately, stop the engine, and check the cause of the problem.
 8. Because operating the unit improperly or recklessly may cause accidents or injury, observe all safety rules and manners and enjoy operating the unit safely and responsibly.

フライト後の安全点検

After-flight safety inspection

1. 飛行が終わったら、すぐに各部の点検を行ってください。ネジのゆるみや脱落があれば、必ず補修してください。各部に傷や破損があれば、交換してください。
 2. 油汚れ等をきれいに拭き取ってください。
 3. 長時間(期間)飛行させない場合は、燃料タンク及びキャブレター内の燃料を抜き取ってください。
1. Immediately inspect each part after every flight. Be sure to replace or retighten missing or loose screws and replace any damaged parts.
 2. Wipe away any oil or dirt.
 3. If the unit will not be flown for a long period of time, empty the fuel from the tank and carburetor.

保管場所

Storage area

1. 直射日光のあたる場所、高温になる場所(車内等)に放置しないでください。
必ず風通しのよい日陰で保管してください。
 2. タンクに燃料を補給したままヘリコプターを保管しないでください。
1. Do not store in an area exposed to direct sunlight or where temperatures may rise (i.e. in a car). Instead, store it in a shaded, well ventilated area.
 2. Do not store the unit with fuel in its tank.



注意 CAUTION

1. エンジン始動後は、必ず送信機のスロットルトリム最スローの位置でエンジン停止が行なえることを確認してください。
 2. エンジンのスロー絞りの調整をアイドリング中に行なう場合は、必ずローターヘッドが回転しないようにしっかりと押さえて、行なってください。また、排気ガスには十分注意してください。
1. After starting the engine, check if the engine stalls when the transmitter's throttle trim is at its lowest position.
 2. When adjusting the engine's low throttle speed while idling, be sure to hold down the rotor head firmly so as to prevent it from rotating. Be careful of exhaust fumes.

ネジの種類とサイズの見方

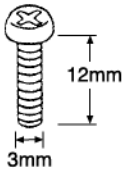
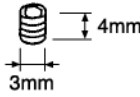

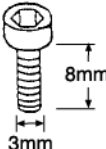
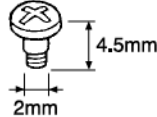
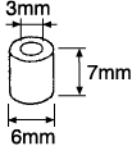
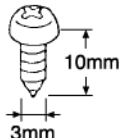
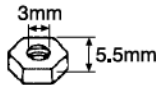


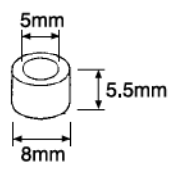
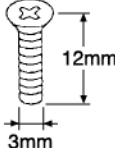
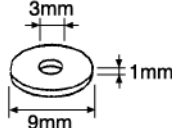
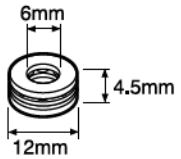
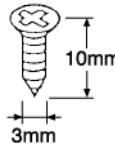
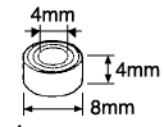
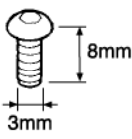
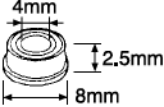
How to read part types and sizes

本説明書の中に記載している記号は、次の約束になっています。

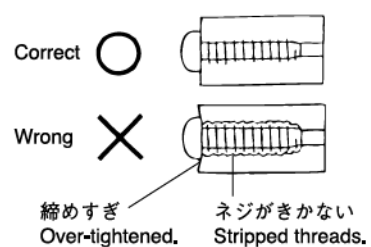
● 単位はミリメートルです。

The symbols shown in this instruction manual are shown as below:

● The unit of measurement is the millimeter.

ナベ頭ビス Pan-head screw		セットスクリュー Set screw		ø5ボール ø5 ball	
M3X12PH		M3X4SS		ø5ボール ø5 ball	
キャップスクリュー Cap screw		段付ビス Shoulder screw		メタル Bushing	
M3X8CS		M2X4.5段付 M2X4.5 shoulder screw		カラー-3X6X7 Collar 3X6X7	
タッピングビス1種 Tapping screw 1		ナット Nut		Eリング E-ring	
M3X10TS-1		M3 ナット M3 nut		ø6 Eリング ø6 e-ring	
タッピングビス2種 Tapping screw 2	 ミゾ付 Grooved	ナイロンナット Nylon nut		カラー Collar	
M3X8TS-2		M3 ナイロンナット M3 nylon nut		カラー-5X8X5.5 Collar 5X8X5.5	
皿ビス Countersunk screw		フラットワッシャー Flat washer		スラストベアリング Thrust bearing	
M3X12皿ビス M3X12 countersunk screw		FW 3X9X1T		Brg. ø6Xø12X4.5H	
皿タッピングビス Countersunk tapping screw		ベアリング Bearing		ボタンボルト Button bolt	
M3X10皿TS-1 M3X10 countersunk TS-1		Brg. ø4Xø8X4ZZ Brg. ø4Xø8X2.5F ZZ		M3X8ボタンボルト M3X8 button bolt	

タッピングビスは、部品にネジを切りながら締付けるビスです。締めこみが固い場合がありますが、部品が確実に固定されるまで締めこんでください。ただし、締めすぎるとネジがきかなくなりますので、部品が変形するまで締めないでください。
Tapping screws cut threads in the holes of the parts. When screws are difficult to tighten, fasten the screw until the part is properly set. However, do not over-tighten the screw to the point of stripping the threads or warping the part.



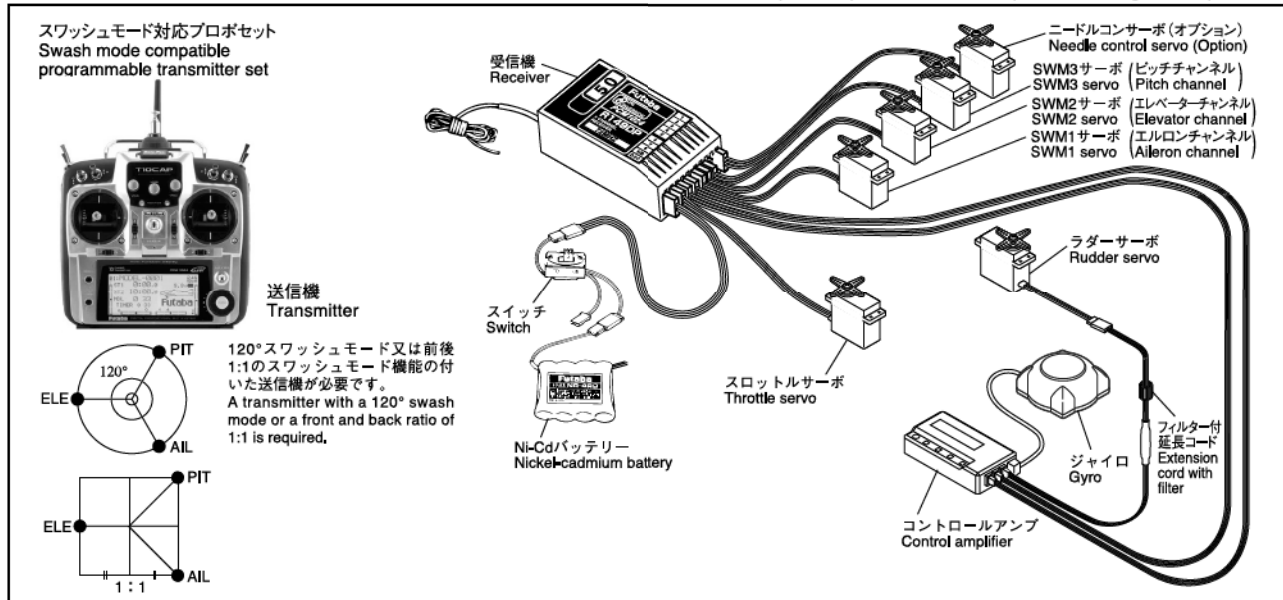
フライトするためにキット以外に必要なもの (別売)

Items necessary for flying this model not included in this kit (Sold separately)

当機を楽しむためには、以下のものがが必要です。(別売)

The following items are necessary in order to use the unit. (sold separately)

¥税込価格 (税抜価格) * The prices in parentheses are the prices excluding consumption tax.



<p>エンジンスターター用バッテリー12V 12V engine starter battery</p> <p>2401-011 ¥1,470 (1,400)</p>	<p>エンジンプラグヒート用バッテリー Engine plug heating battery</p> <p>2513-066 ¥1,050 (1,000)</p>	<p>グロープラグコード Booster cables</p> <p>2513-040 ¥2,940 (2,800)</p>	<p>ピッチゲージ Pitch gauge</p> <p>2513-040 ¥2,940 (2,800)</p>	<p>エンジン50クラス Engine 50 class</p> <p>エンジン付半完成キットには付属しています。 Included in an "Engine-mounted semi-assembled kit".</p>
<p>スターシャフト (ワンウェイベアリング入り) Starter shaft (With one-way bearing)</p> <p>2513-053 ¥3,990 (3,800)</p>	<p>エンジン始動用スターター Engine starter</p> <p>2513-070 ¥9,240 (8,800)</p>	<p>燃料ポンプ Fuel pump</p>	<p>模型用燃料 R/C fuel</p>	

組立に必要な工具

Tools necessary for assembly

¥税込価格 (税抜価格) * The prices in parentheses are the prices excluding consumption tax.

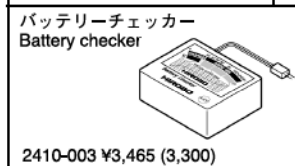
<p>ドライバー 大・小 Large and small Phillips screwdrivers</p>	<p>ラジオペンチ Long-nose pliers</p>	<p>ニッパー Nipper</p>	<p>カッターナイフ Cutter knife</p>	<p>十字レンチ Cross wrench</p> <p>2513-044 ¥315 (300)</p>	<p>ホビーオイル Hobby oil</p> <p>2515-003 ¥315 (300)</p>	<p>グリス Grease</p>	<p>ハサミ Scissors</p> <p>2513-045 ¥840 (800) (曲面/Curve) 2513-046 ¥630 (600) (ミニ/Mini)</p>
<p>瞬間接着剤 Instant adhesive</p> <p>耐衝撃/耐熱用 (低粘度) 2515-148 For impact/heat resistance (low viscosity) 2515-148 ¥1,575 (1,500) 耐衝撃/耐熱用 (中粘度) 2515-149 For impact/heat resistance (medium viscosity) 2515-149 ¥1,575 (1,500)</p>	<p>ネジロック剤 Thread locking agent</p> <p>242 (中強度) 2515-150 242 (medium strength) 2515-150 ¥945 (900) 262 (高強度) 2515-151 262 (high strength) 2515-151 ¥945 (900)</p>	<p>ロッドエンドドライバー Rod-end (ball link) driver</p> <p>2513-024 ¥630 (600)</p>	<p>ピンドライバー Pin driver ø1.2, ø1.8, ø2.0</p> <p>2513-042 ¥840 (800)</p>	<p>六角レンチ Allen hex socket driver 1.5mm 2mm 2.5mm 3mm</p>	<p>ロッドエンドペンチ Rod-end (ball link) pliers</p> <p>2513-041 ¥3,675 (3,500)</p>	<p>エポキシ接着剤 Epoxy adhesive</p> <p>A B</p>	<p>テーパリーマー Taper reamer</p> <p>2513-068 ¥3,045 (2,900)</p>

あると便利な周辺用具

Useful tools

¥税込価格 (税抜価格) * The prices in parentheses are the prices excluding consumption tax.

プラグレンチ Plug wrench 2513-025 ¥2,625 (2,500) 2513-026 ¥1,050 (1,000)	フライホイールレンチ Fly wheel wrench 2513-035 ¥1,029 (980)	ブレードサポート Blade support 2513-039 ¥525 (500)	RC メカクッションパッド RC mechanical cushion pad 2513-052 (ピンク/Pink) ¥525 (500) 2513-062 (キイロ/Yellow) ¥525 (500)	燃料フィルター Fuel filter 2513-038 ¥315 (300)
---	---	--	--	---

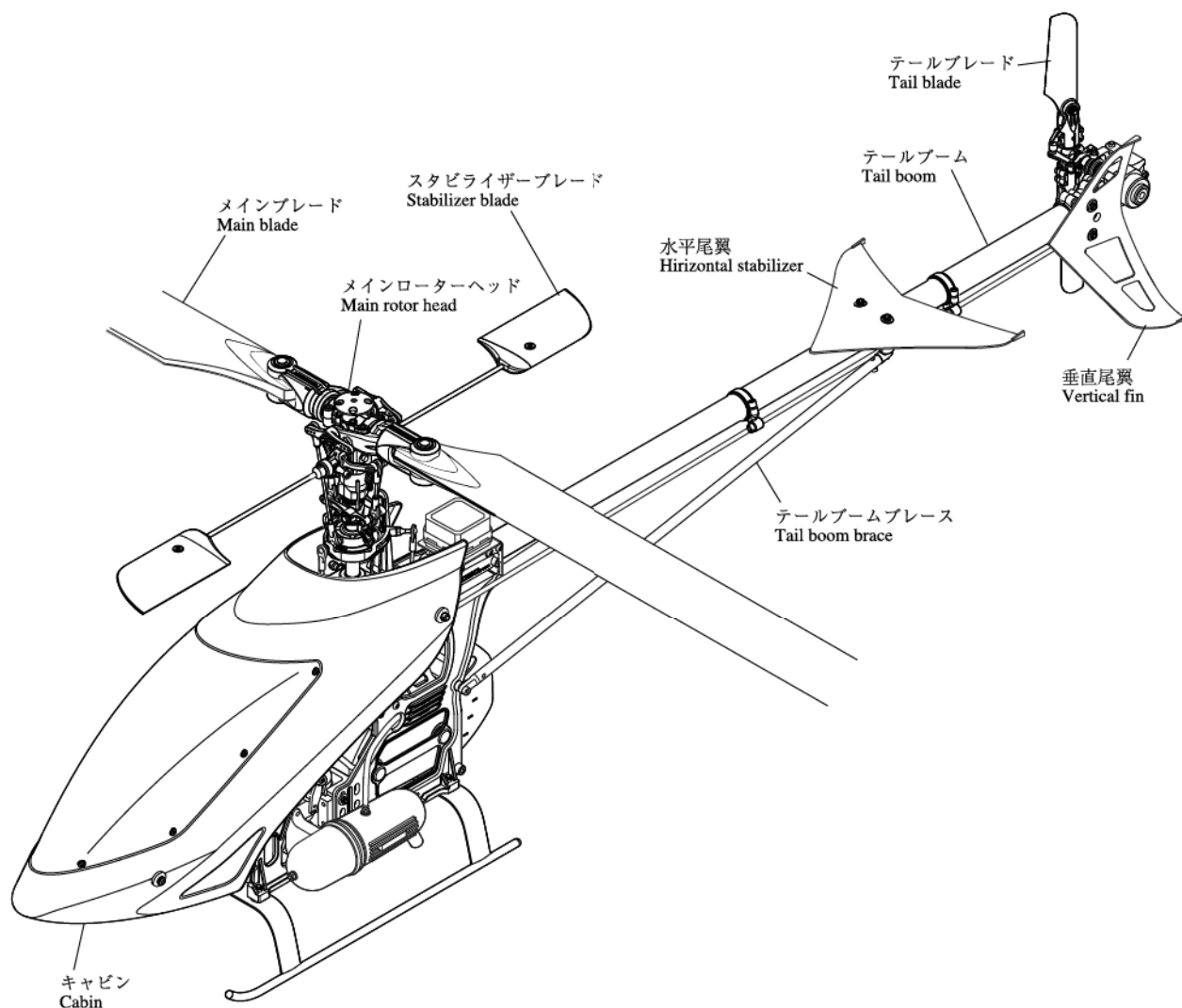


* The prices in parentheses are the prices excluding consumption tax.

コード Code	品名 Name	税込価格 (税抜価格) 円 Unit price in yen	備考 Remarks
2515-219	RC グラスター R/C Glaster	945 (900)	汚れの除去とつや出しが一度にできるワックス入りクリーナー A cleaner that includes wax that lets you wash off the dirt and polish all at once
2515-120	RC アルコールスプレー R/C Alcohol Spray	1,260 (1,200)	グローエンジン内部及びシリコン部品にも使用出来ます (飲用不可) Can be used inside the glow engine and on silicon components. (Not fit for drinking.)
2515-121	RC ほこりとばしスプレー R/C Dust Blower Spray	1,890 (1,800)	強力エアでほこりを一発除去 A strong jet of air that blows away dust in a single shot.
2515-123	RC グリススプレー R/C Grease Spray	840 (800)	たれ落ちないグリス、垂直面にもOK! Grease that doesn't drip. Great for vertical surfaces too!

各部の名称

Names of each component



2. 組立編

Assembly

半完成をお買い上げのお客様へ

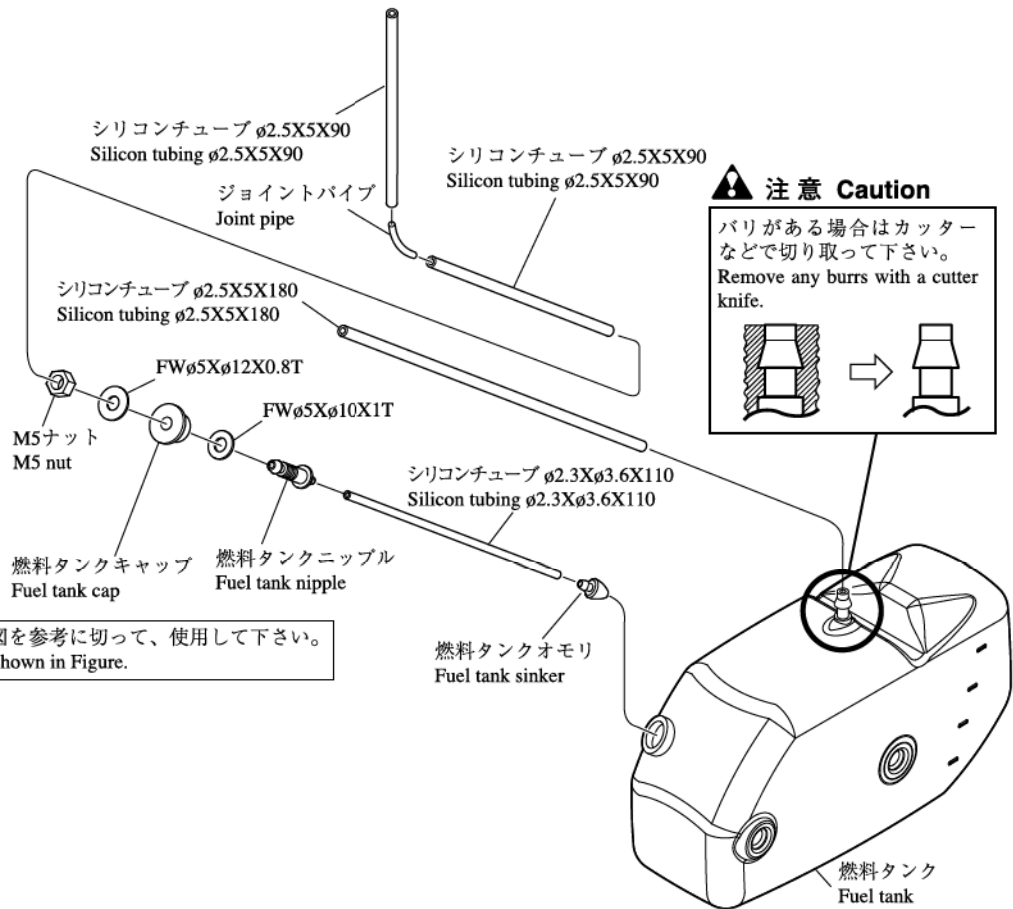
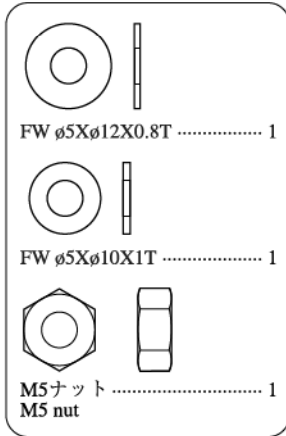
小袋に工程番号のラベルが貼り付けてあります。
 説明書の各工程ページを参照し、組立を行ってください。
 SWMは135°リンクージと120°リンクージが選択できます。
 お手持ちの送信機に合わせて選択し、組立をおこなってください。

For customers with semi-assembled kits

Each individual packaging has a label with the number of the corresponding procedure. Please refer to the page for each procedure in the manual to assemble correctly.
 SWM linkage can be chosen between 135° or 120°. Please choose the one appropriate for the transmitter.

1

燃料タンクの組立 Fuel tank assembly



注意 Caution

バリがある場合はカッターなどで切り取って下さい。
 Remove any burrs with a cutter knife.

$\phi 2.5 \times 5$ のシリコンチューブは図を参考に切って、使用して下さい。
 Cut the $\phi 2.5 \times 5$ silicon tubing as shown in Figure.

注意 Caution

シリコンチューブ
Silicon tubing

ジョイントパイプまたは燃料フィルター (別売)
Joint pipe or fuel filter (sold separately)

エンジンのキャブレターへ
To carburetor


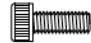









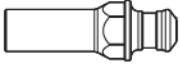

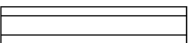
マフラーのプレッシャーへ
To muffler pressure

マフラー
Muffler

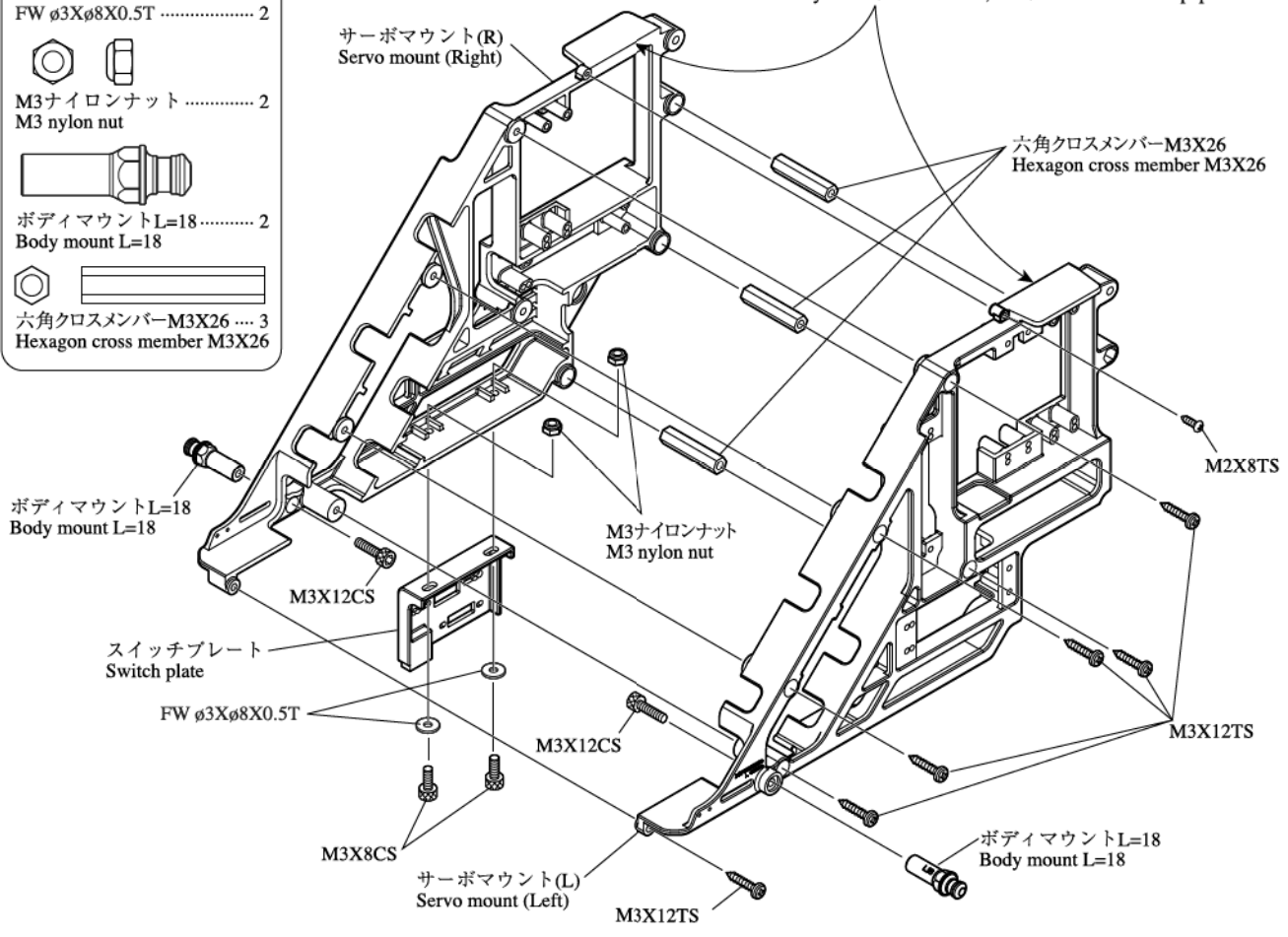
燃料パイプの配管はエンジンの種類及びマフラープレッシャーの使用、不使用によっても異なります。各エンジンの説明書をよく読んで行ってください。
 The piping for the fuel line varies depending on the engine type and whether or not the muffler pressure is used. Carefully read the instructions for each engine.

2

サーボマウントの組立
Servo mount assembly

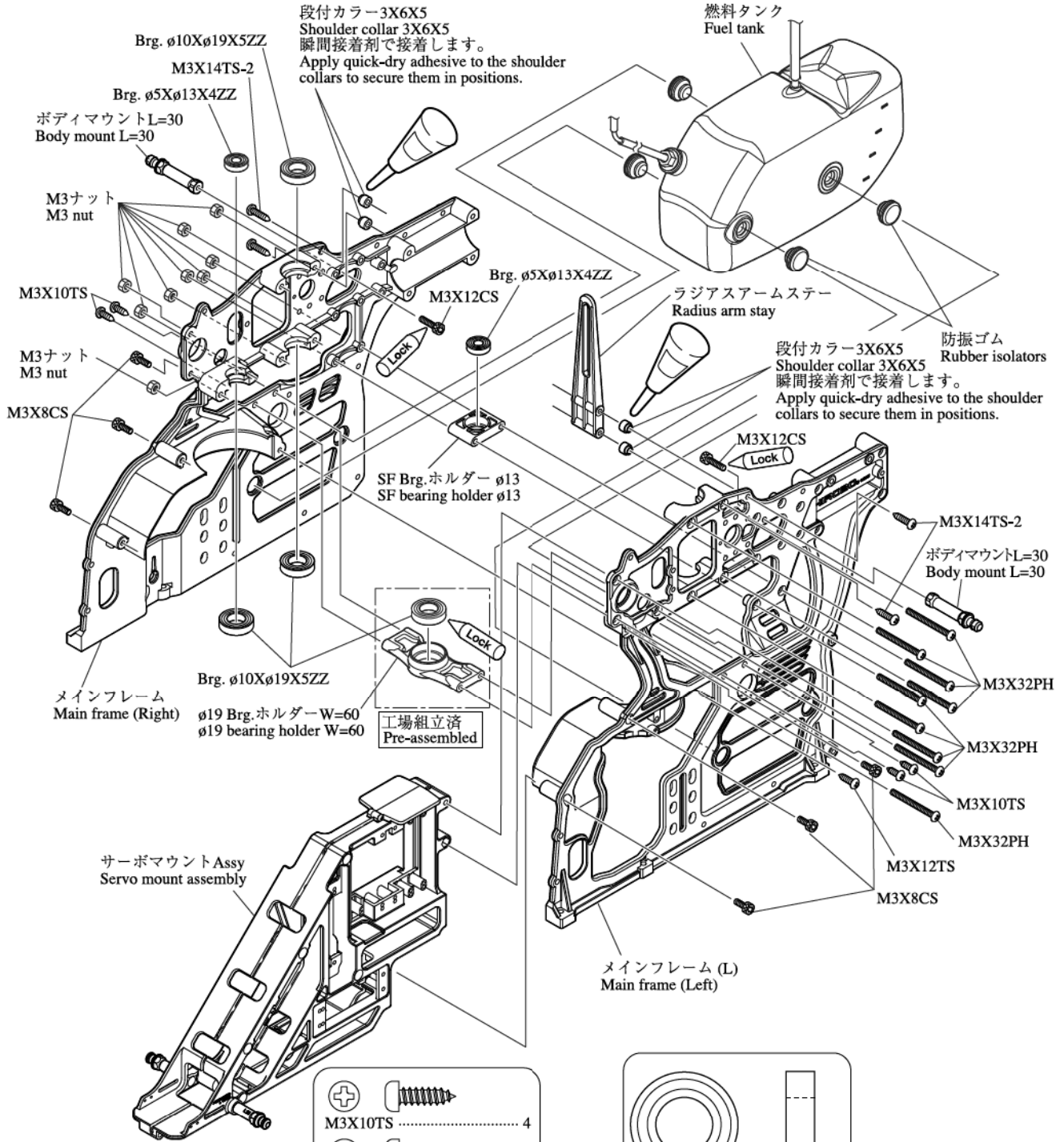
-   M3X8CS 2
-   M3X12CS 2
-   M3X12TS 6
-   M2X8TS 1
-  FW ø3Xø8X0.5T 2
-   M3ナイロンナット 2
M3 nylon nut
-  ボディマウントL=18 2
Body mount L=18
-   六角クロスメンバー-M3X26 3
Hexagon cross member M3X26

バリがある場合は、ヤスリなどで平らにしてください。
If there are any burrs on the surface, remove them with sandpaper.



3

メインフレームの組立 Main frame assembly

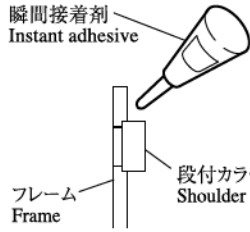


	M3X32PH	9
	M3X12CS	2
	M3X8CS	6

	M3X10TS	4
	M3X12CS	1
	M3X14TS-2	4
	M3ナット M3 nut	9
	ボディマウント L=30 Body mount L=30	2

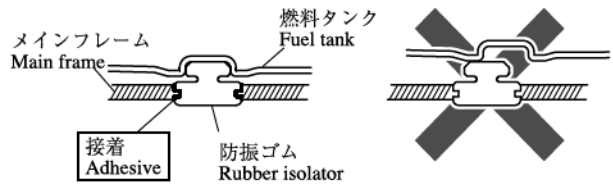
	Brg. $\phi 10 \times \phi 19 \times 5 \text{ZZ}$	4 (1ヶは組立済) (One of them is already assembled.)
	Brg. $\phi 5 \times \phi 13 \times 4 \text{ZZ}$	2
	段付カラー 3X6X5 Shoulder collar 3X6X5	4

**ポイント
Point**



瞬間接着剤などで接着します。
Apply quick-dry adhesive or equivalent to the collars to secure them in positions.

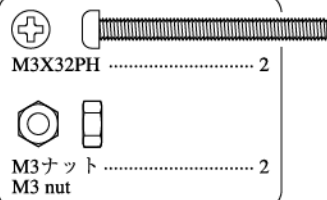
注意 Caution



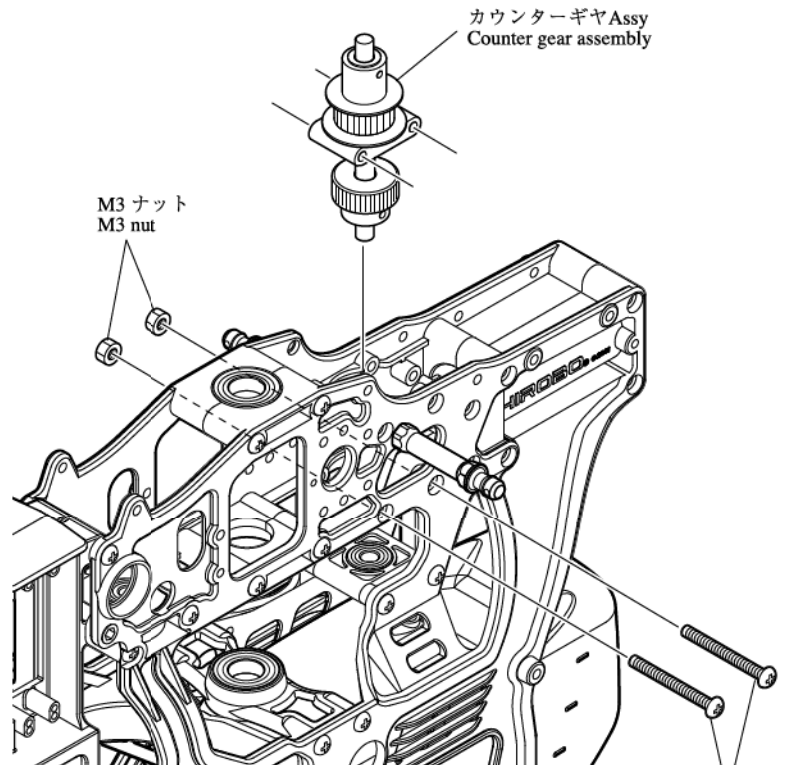
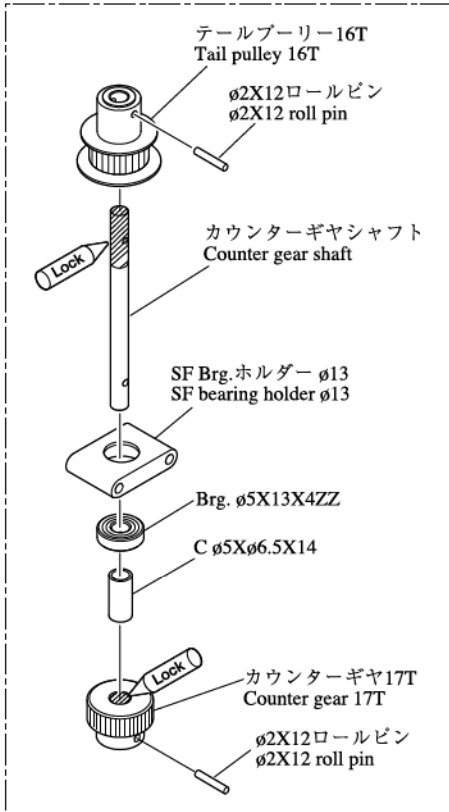
防振ゴムとフレームは凹凸部を合わせ、瞬間接着剤で接着してください。
燃料タンクの凹部を防振ゴムにはめ込んでください。
Connect the female part of the rubber isolator and the male part of the frame together and seal with quick-dry adhesive.
Insert the female part of the fuel tank in the male part of the rubber isolator.

4

**カウンターギヤの取付
Counter gear installation**



カウンターギヤAssy工場組立済
Counter gear assembly (pre-assembled at the factory)








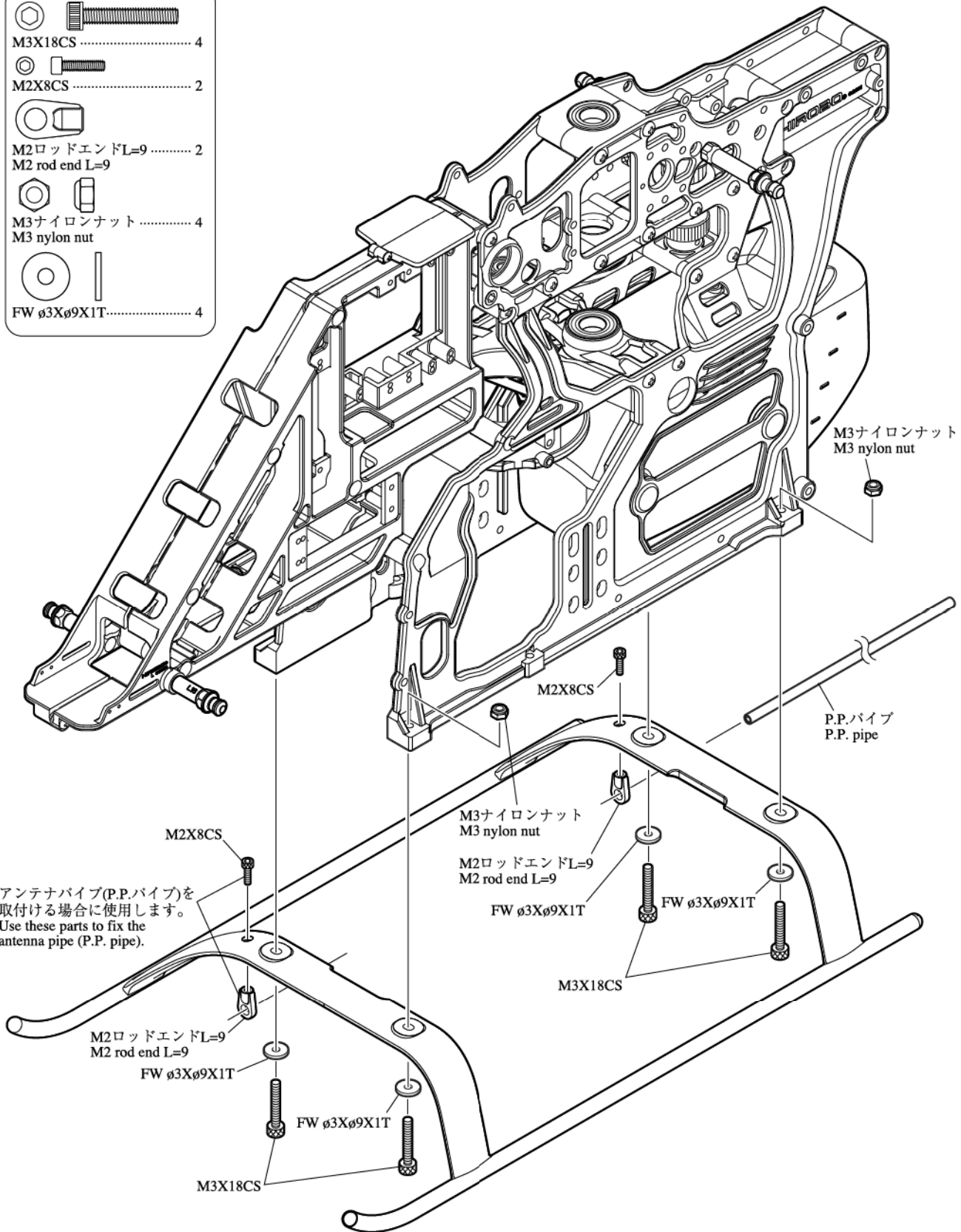
M3X32PH

仮止め
Set temporarily

5

ランディングギヤの取付
Main gear installation

-  M3X18CS 4
-  M2X8CS 2
-  M2ロッドエンドL=9 2
M2 rod end L=9
-  M3ナイロンナット 4
M3 nylon nut
-  FW ø3Xø9X1T 4



6

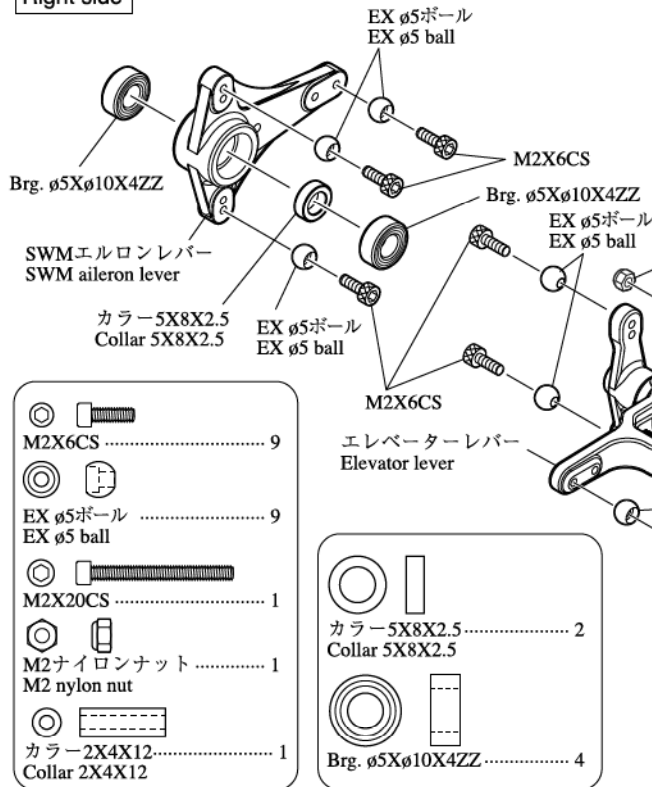
SWMレバーの組立 SWM lever assembly

注意 Caution

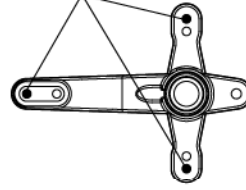
120°・135°で組立が異なります。
Assembly is different for 120°
and 135° linkage types.

135°リンクージの場合 For 135° linkage

右側
Right side



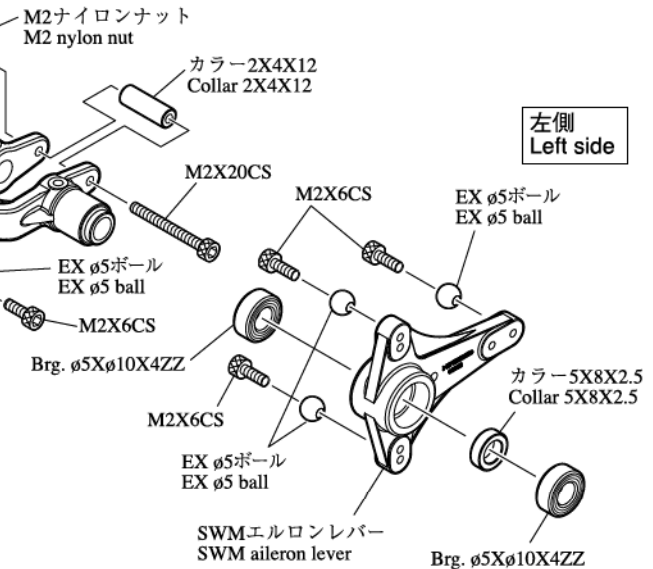
この穴を使用します。
Use these holes.



この穴を使用します。
Use these holes.

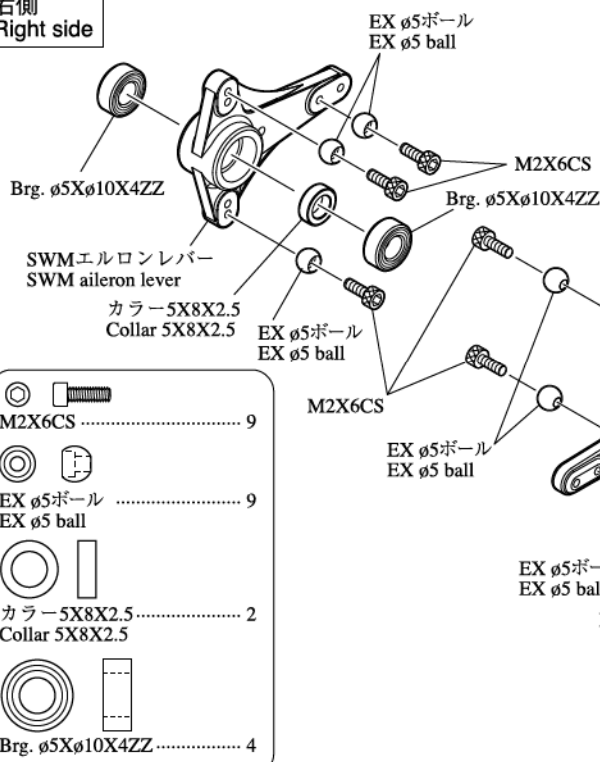


左側
Left side

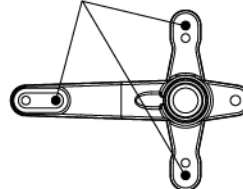


120°リンクージの場合 For 120° linkage

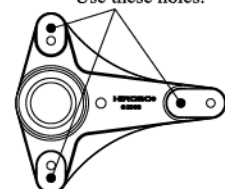
右側
Right side



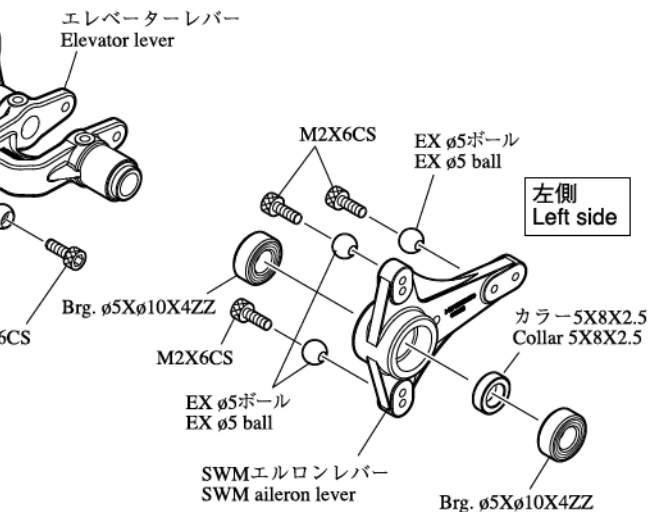
この穴を使用します。
Use these holes.



この穴を使用します。
Use these holes.



左側
Left side



7

SWMレバーの取付 SWM lever installation

135°リンケージの場合 For 135° linkage

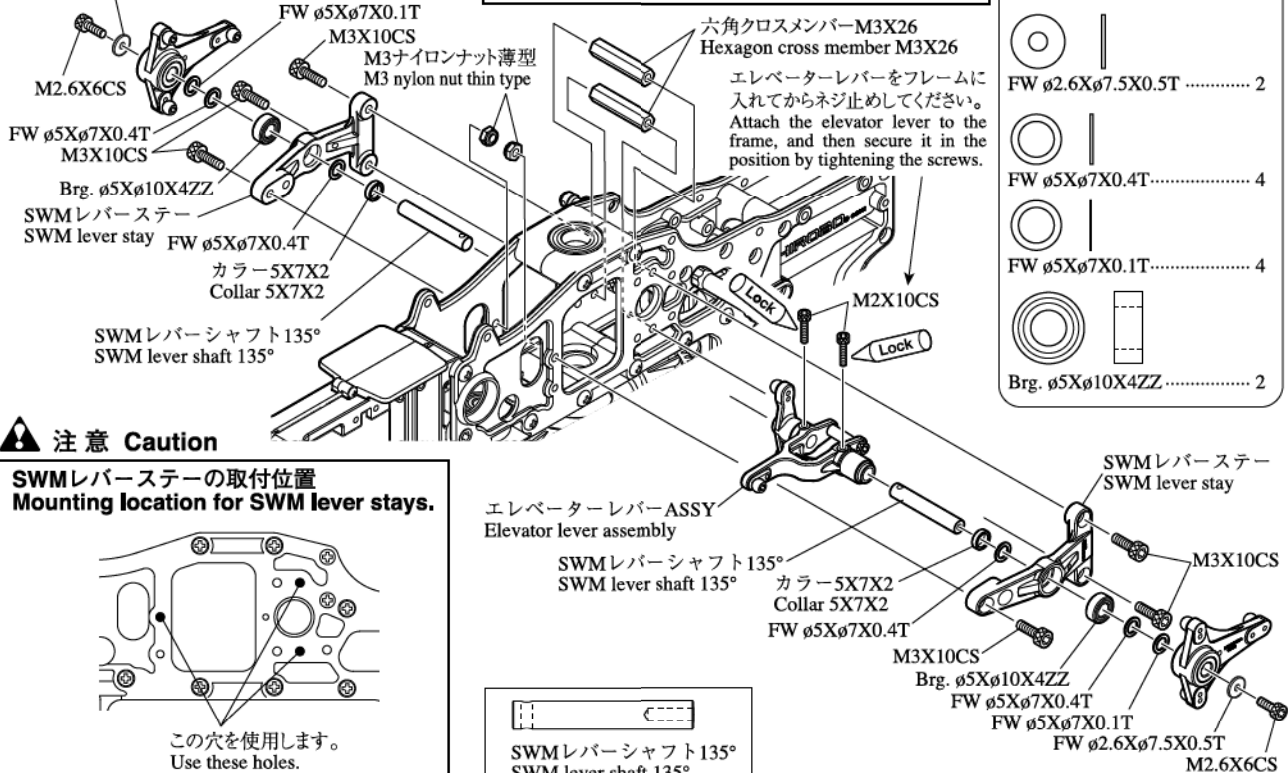
FW $\phi 5X\phi 7X0.1T$ を使用してガタの無いように組立ててください。
Use FW $\phi 5X\phi 7X0.1T$ and install in a way as to eliminate any play.

半完成をお買い上げのお客様へ

SWMレバーの取付のため、ローターヘッドを一度取外します。
⑧メインギヤの取付ページを参考にし、メインギヤとメインマストを固定しているM3.5X10CSを外し、ローターヘッドを取外してください。

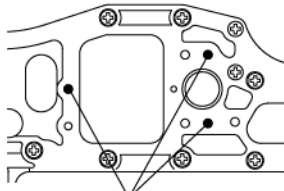
For customers with semi-assembled kits
In order to attach the SWM lever, please remove the rotor head. (It is to be reattached later.)

Please refer to the ⑧ MAIN gear installation to remove the M3.5X10CS, which fixes the main gear and the main mast in their place, and then remove the rotor head.

FW $\phi 2.6X\phi 7.5X0.5T$ 

注意 Caution

SWMレバーステーの取付位置 Mounting location for SWM lever stays.



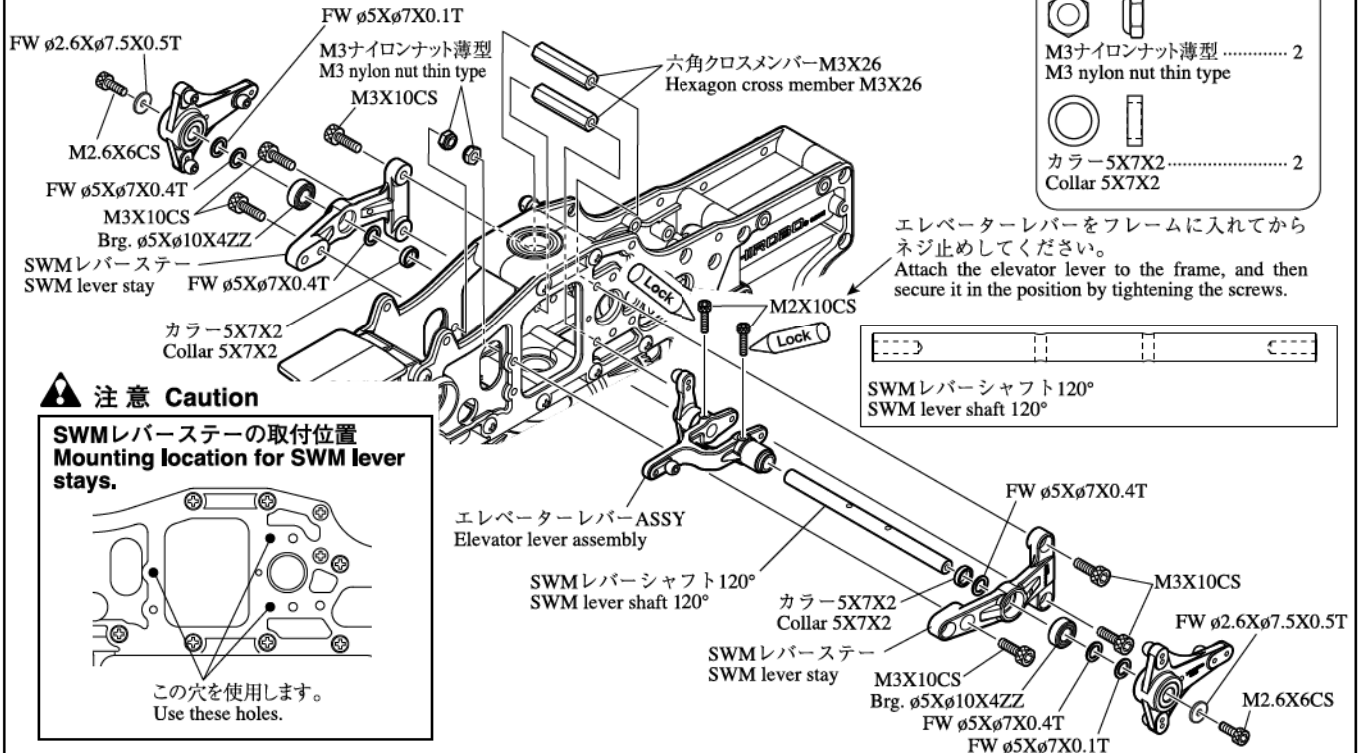
この穴を使用します。
Use these holes.

SWMレバーシャフト135°
SWM lever shaft 135°

	M2.6X6CS	2
	M3X10CS	6
	M2X10CS	2
	FW $\phi 2.6X\phi 7.5X0.5T$	2
	FW $\phi 5X\phi 7X0.4T$	4
	FW $\phi 5X\phi 7X0.1T$	4
	Brg. $\phi 5X\phi 10X4ZZ$	2

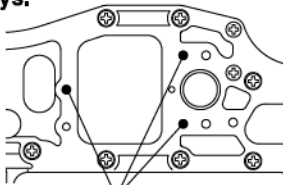
120°リンケージの場合 For 120° linkage

FW $\phi 5X\phi 7X0.1T$ を使用してガタの無いように組立ててください。
Use FW $\phi 5X\phi 7X0.1T$ and install in a way as to eliminate any play.



注意 Caution

SWMレバーステーの取付位置 Mounting location for SWM lever stays.






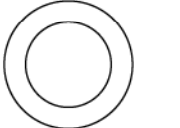

この穴を使用します。
Use these holes.

SWMレバーシャフト120°
SWM lever shaft 120°

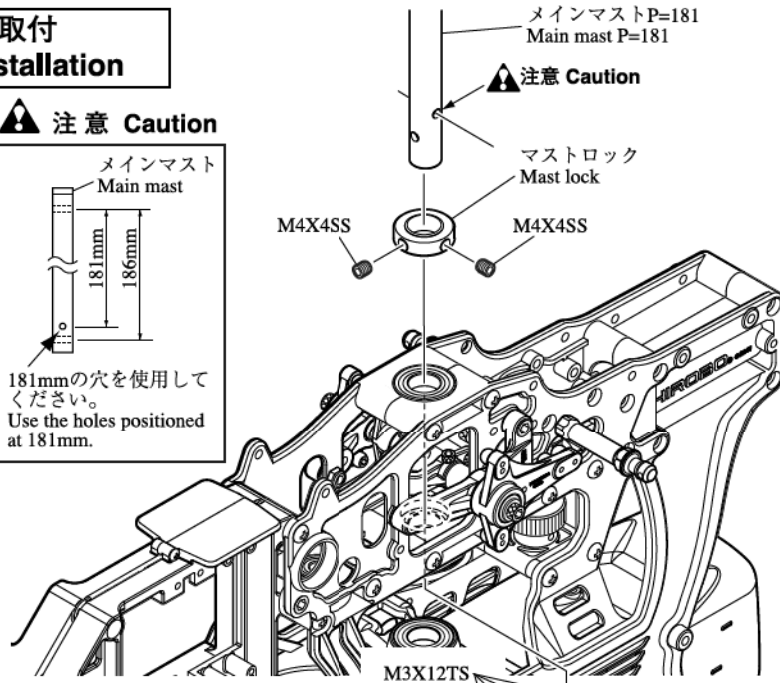
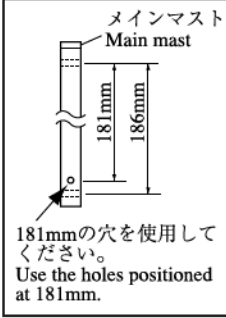
	六角クロスメンバー-M3X26	2
	M3ナイロンナット薄型	2
	カラー-5X7X2	2

8

メインギヤの取付
Main gear installation

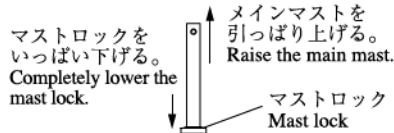
-  M3.5X10CS 2
-  M3X12TS 4
-  M4X4SS 2
-  FW $\phi 12 \times \phi 18 \times 0.2T$ 1
-  カラー-3.5X5X5.1 2
Collar 3.5X5X5.1

注意 Caution



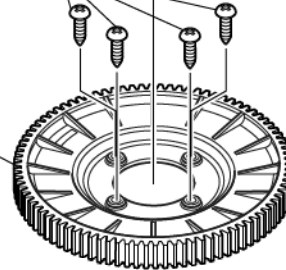
注意 Caution

メインマストをいっぱい引っぱり上げ、マストロックを通しM4X4SSを締付けます。
Pull the main mast up through the mast lock and fasten with M4X4SS.



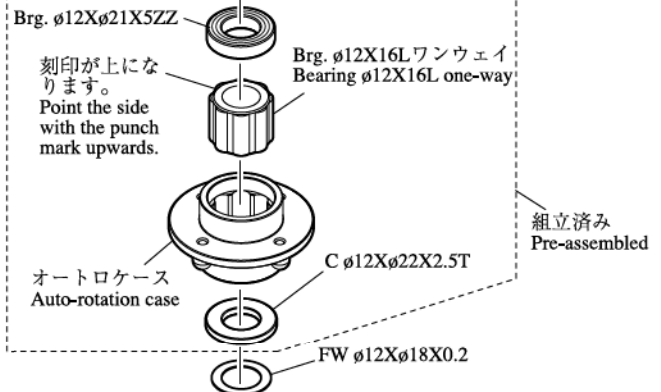
注：マストが上下にあそびがない事。
Note: Make sure mast assembly has no end play.

メインギヤ 87T
Main gear 87T

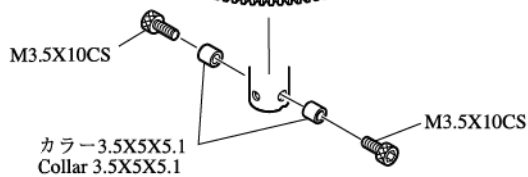


オートロ駆動軸
Auto-rotation drive shaft

切欠のある方にM3.5用の穴が空いています。
The hole for the M3.5X10CS is on the side with a notch.




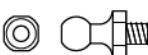


セカンドギヤ 80T
Second gear 80T



9

スワッシュプレートの組立
Swash plate assembly

135°リンケージの場合
For 135° linkage

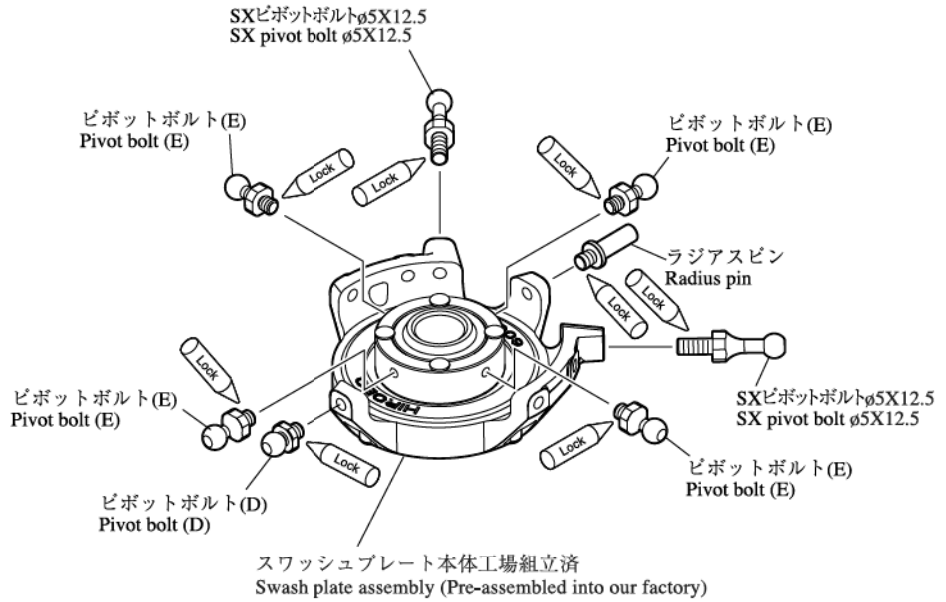
-  SXピボットボルトφ5X12.5 2
SX pivot bolt φ5X12.5
-  ピボットボルト(E) 4
Pivot bolt (E)
-  ピボットボルト(D) 1
Pivot bolt (D)
-  ラジアスピ 1
Radius pin

注意 Caution

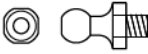

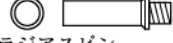
120°・135°で使用する部品及び組立が異なります。
Different parts and methods are used for assembling 120° and 135° linkage types.

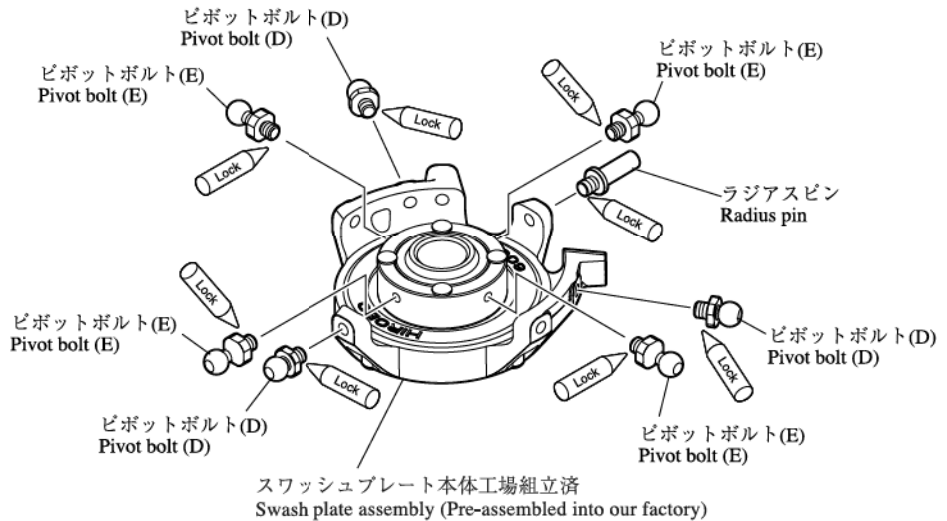
注意 Caution

ピボットボルトがスワッシュプレートに締めにくい場合は、はじめにM3CSなどのネジを使い、ネジ山を切っておくと、締め込み易くなります。
If the pivot bolts are difficult to fasten onto the swash plate, use an M3CS screw or other type of screw beforehand to cut in threads which will make fastening easier.



120°リンケージの場合
For 120° linkage

-  ピボットボルト(E) 4
Pivot bolt (E)
-  ピボットボルト(D) 3
Pivot bolt (D)
-  ラジアスピ 1
Radius pin

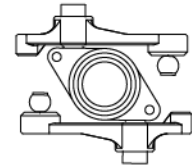




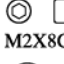


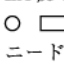
10

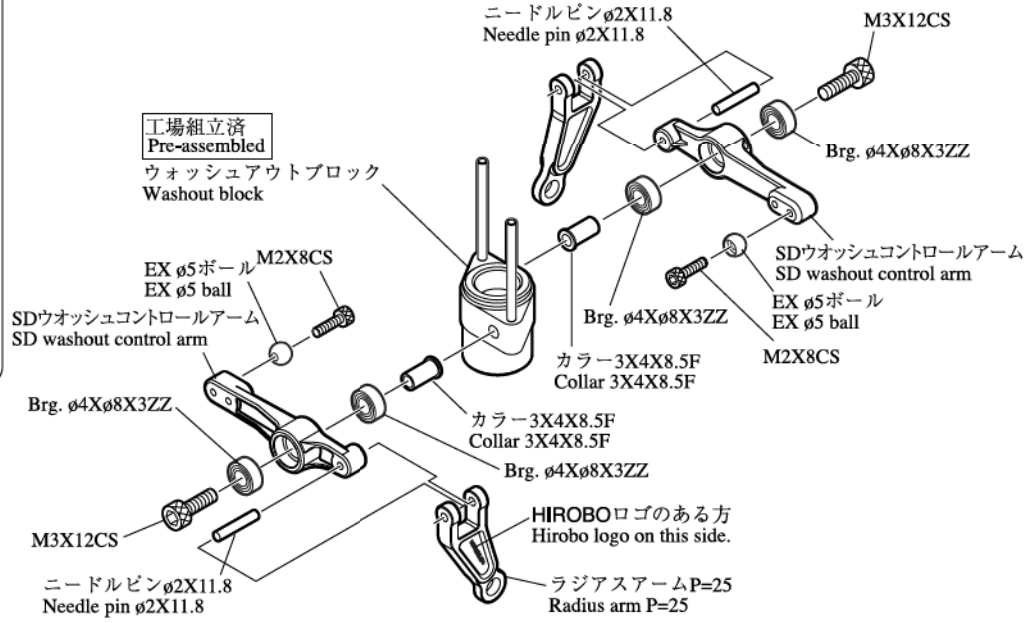
ウォッシュアウト部の組立 Washout assembly

注意 Caution

ウォッシュアウトコントロールアームの向きに注意してください。
Be careful with washout control arm direction.








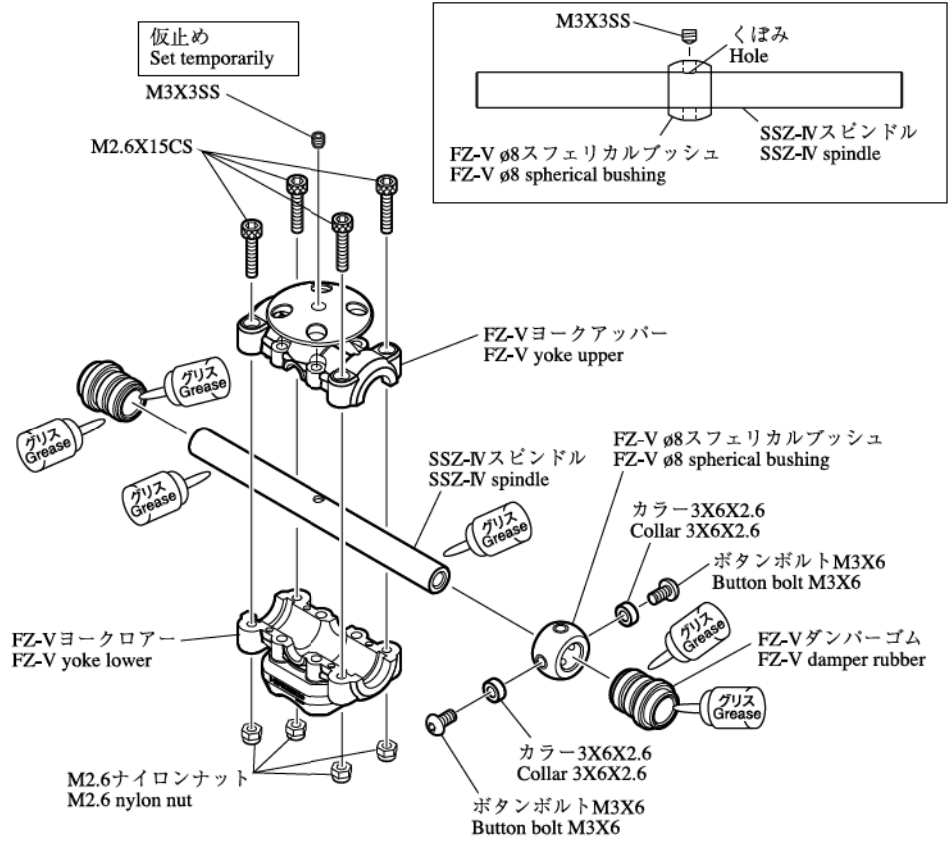
-  Brg. ø4Xø8X3ZZ 4
-  M3X12CS 2
-  M2X8CS 2
-  カラー 3X4X8.5F 2
Collar 3X4X8.5F
-  EX ø5ボール 2
EX ø5 ball
-  ニードルピン ø2X11.8 2
Needle pin ø2X11.8



11

ヨーク部の組立 Yoke assembly

-  M2.6X15CS 4
-  ボタンボルト M3X6 2
Button bolt M3X6
-  M3X3SS 1
-  M2.6ナイロンナット 4
M2.6 nylon nut
-  カラー 3X6X2.6 2
Collar 3X6X2.6



ヨーク/ブレードホルダー部の組立
Yoke and blade holder assembly

警告 Warning

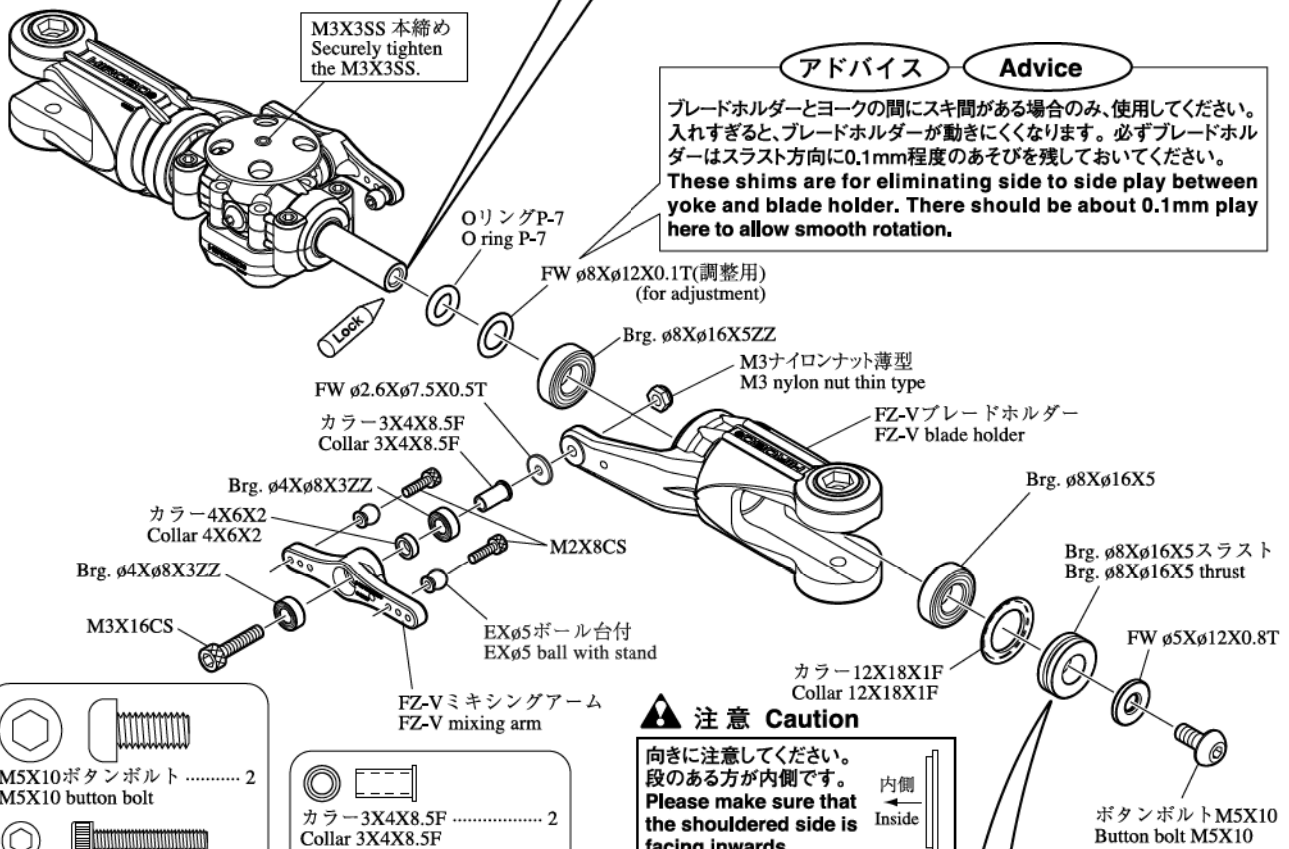
スピンドルのネジきり部に必ずネジロック剤(高強度タイプ)を塗布し、ボタンボルトM5X10を40~45kg・f/cmの締め付けトルクでしっかりと締め付けてください。ネジロック剤を塗布しなかったり、ボルトがしっかりと締めつけられていなかった場合、ボルトの脱落や疲労による破損により、ブレードホルダーが脱落、飛散するおそれがあります。
Apply hard type thread locker to the threaded parts of the spindle, and screw the button bolt M5X10 tightly at 40 to 45kg·f/cm tightening torque. If the button bolt is not screwed enough, or thread locker is not used, they may cause the button bolt to fall off or break due to fatigue, which can result in blade holder falling off or flying out from helicopter.

警告 Warning

飛行前にはM5X10ボタンボルトが緩んでいないかを点検してください。また、M5X10ボタンボルトは定期的に交換してください。緩んだボルトは疲労亀裂の起こりやすい状態となり、破損の原因となります。
Before flight, make sure to check that button bolt M5X10 is securely tightened. This bolt should be checked and replaced at regular intervals. If the bolt is not properly tightened, it is prone to damage from fatigue.

アドバイス Advice

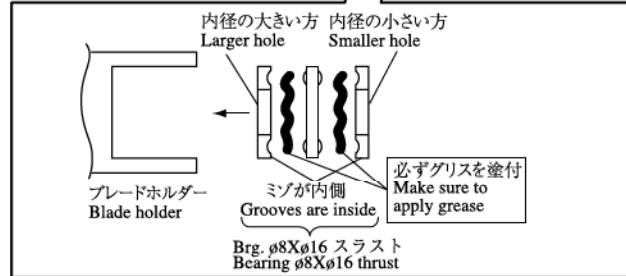
ブレードホルダーとヨークの間にスキ間がある場合のみ、使用してください。入れすぎると、ブレードホルダーが動きにくくなります。必ずブレードホルダーはスラスト方向に0.1mm程度のおそびを残しておいてください。
These shims are for eliminating side play between yoke and blade holder. There should be about 0.1mm play here to allow smooth rotation.



注意 Caution

向きに注意してください。段のある方が内側です。
Please make sure that the shouldered side is facing inwards.

注意 Caution



- M5X10 ボタンボルト 2
M5X10 button bolt
- M3X16CS 2
- M2X8CS 4
- EX $\phi 5$ ボール台付 4
EX $\phi 5$ ball with stand
- M3ナイロンナット薄型 2
M3 nylon nut thin type
- FW $\phi 5 \times 12 \times 0.8T$ 2
- FW $\phi 2.6 \times 7.5 \times 0.5T$ 2
- リングP-7 2
O ring P-7

- カラー 3X4X8.5F 2
Collar 3X4X8.5F
- カラー 12X18X1F 2
Collar 12X18X1F
- カラー 4X6X2 2
Collar 4X6X2
- FW $\phi 8 \times 12 \times 0.1T$ (調整用) 2
(for adjustment)
- Brg. $\phi 8 \times 16 \times 5$ スラスト 2
Bearing $\phi 8 \times 16 \times 5$ thrust

- Brg. $\phi 8 \times 16 \times 5ZZ$ 4
- Brg. $\phi 4 \times 8 \times 3ZZ$ 4

ポイント Point

標準: この穴を使用します。
(ピッチストローク: $\pm 11^\circ \sim \pm 13^\circ$)
Standard: Use these holes.
(Pitch stroke: $\pm 11^\circ$ to $\pm 13^\circ$)

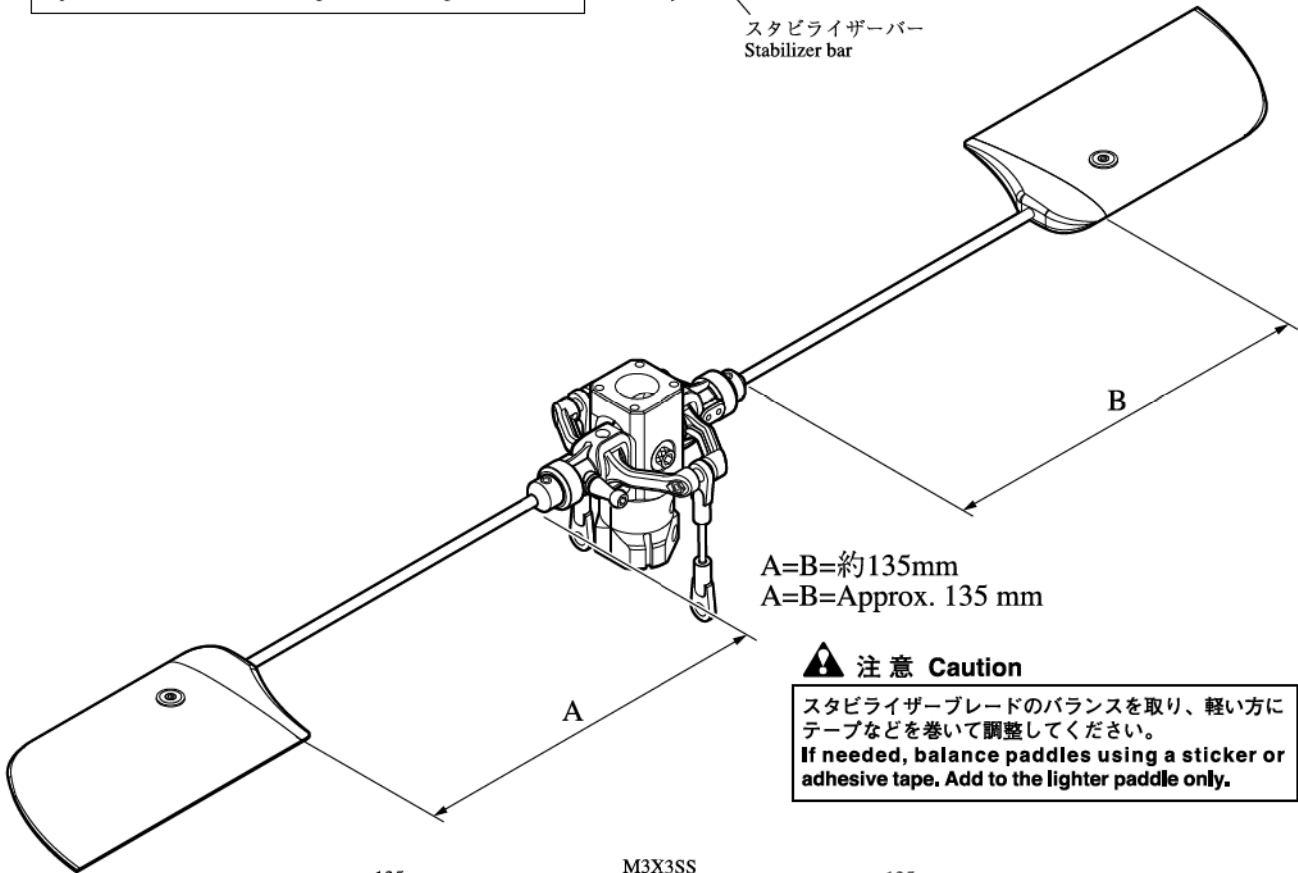
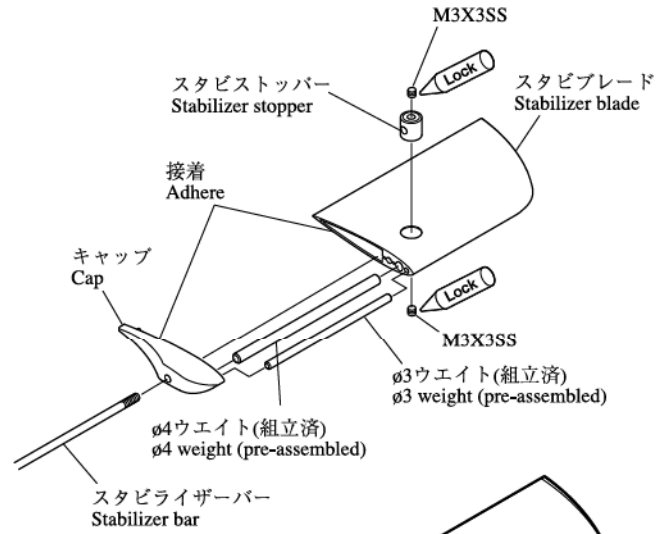
15

スタビブレード部の組立
Stabilizer blade assembly

◎ M3X3SS 4

アドバイス Advice

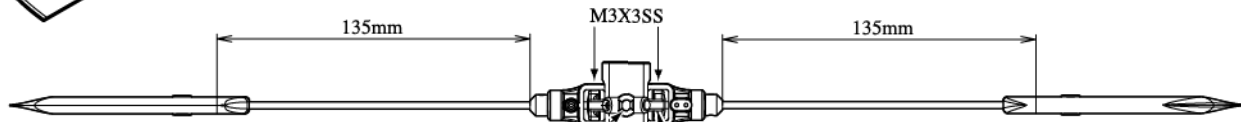
ウエイトは取外しが可能です。
飛行内容によってお好みの設定をしてください。
フライト後はφ3ウエイトが抜けにくくなる場合があります。
無理に抜こうとするとちぎれてバランスがとれなくなる恐れがありますので、フライト後はφ4ウエイトで調整してください。
The paddle weights are removable. Feel free to adjust the weights to suit your flying style. Note that the 3mm lead weight may be more difficult to remove after initial flights and may separate inside the paddle when attempted to remove. Please make adjustments to the 4mm brass weight after first flight.



A=B=約135mm
A=B=Approx. 135 mm

⚠ 注意 Caution

スタビライザーブレードのバランスを取り、軽い方にテープなどを巻いて調整してください。
If needed, balance paddles using a sticker or adhesive tape. Add to the lighter paddle only.

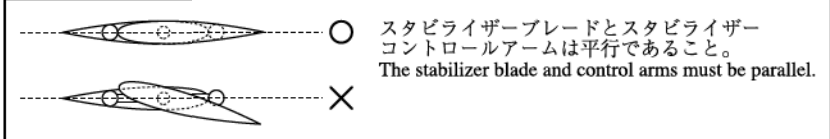


EX φ5ボール台付2
EX φ5 ball with stand 2

スタビコントロールアームはEX φ5ボール台付2をシーソーの中心に合わせてM3X3SSを締め込みます。

To fix the stabilizer control arms, align the EX φ5 ball with stand 2 in the center of the seesaw and then tighten the M3X3SS at the two locations as shown.

⚠ 注意 Caution



ローターヘッド部/ウォッシュアウト部/スワッシュプレート部の取付
Rotor head, washout, and swashplate installation

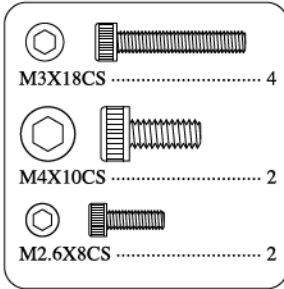
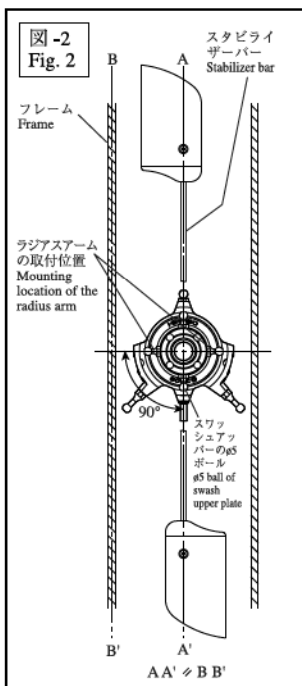
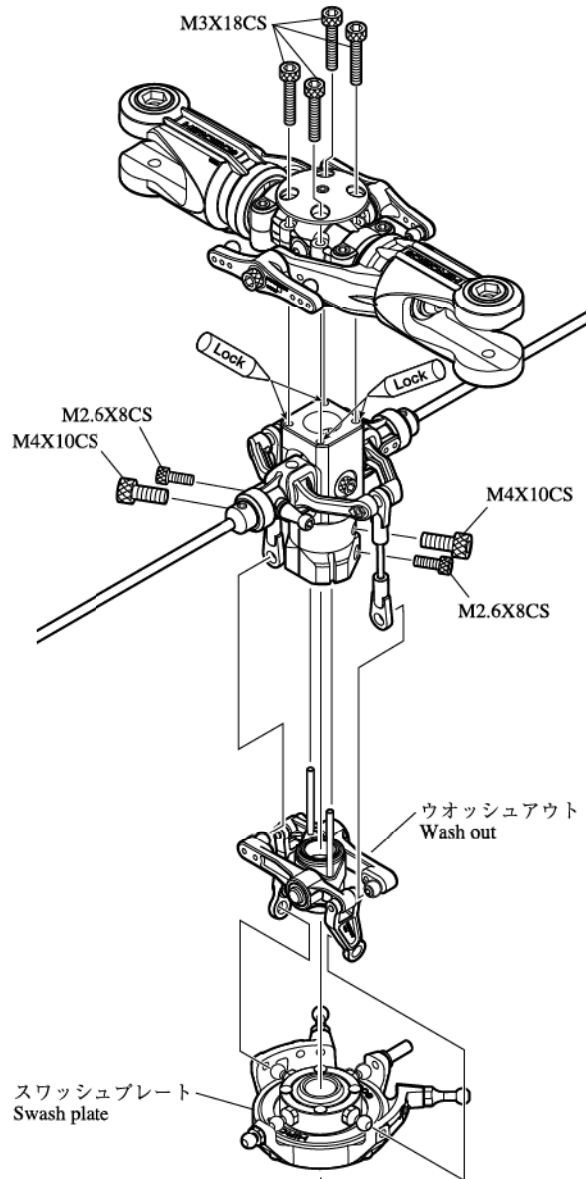


図-1 ピッチハイの時
Fig. 1 At full positive pitch

調整ロッド Adjust rod
長さ調節 Adjust the length
長さ調節 Adjust the length

ココが干渉しない様にする。
Shorten stabilizer control rods to prevent interference in this area.

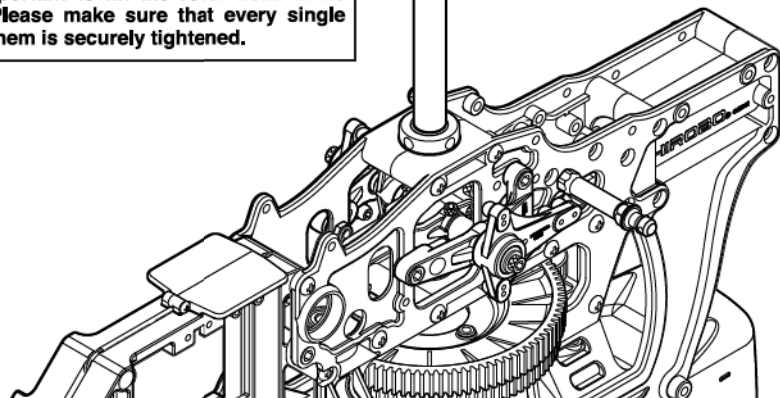
ピッチがフルハイの時にエレベーターもしくはエルロンをいっばいに切ってもスワッシュアッパープレートと、ウォッシュアウトコントロールアームのM2ロッドエンドに干渉が生じない様に調整ロッドの長さを調節してください。
Adjust the length of the adjust rod, so that there is no interference between the swash upper plate and the M2 rod end of the wash-out control arm.



注意 Caution






本ページの各ネジはローターヘッドを固定する重要なネジです。しっかりと締め込まれていることを確認してください。

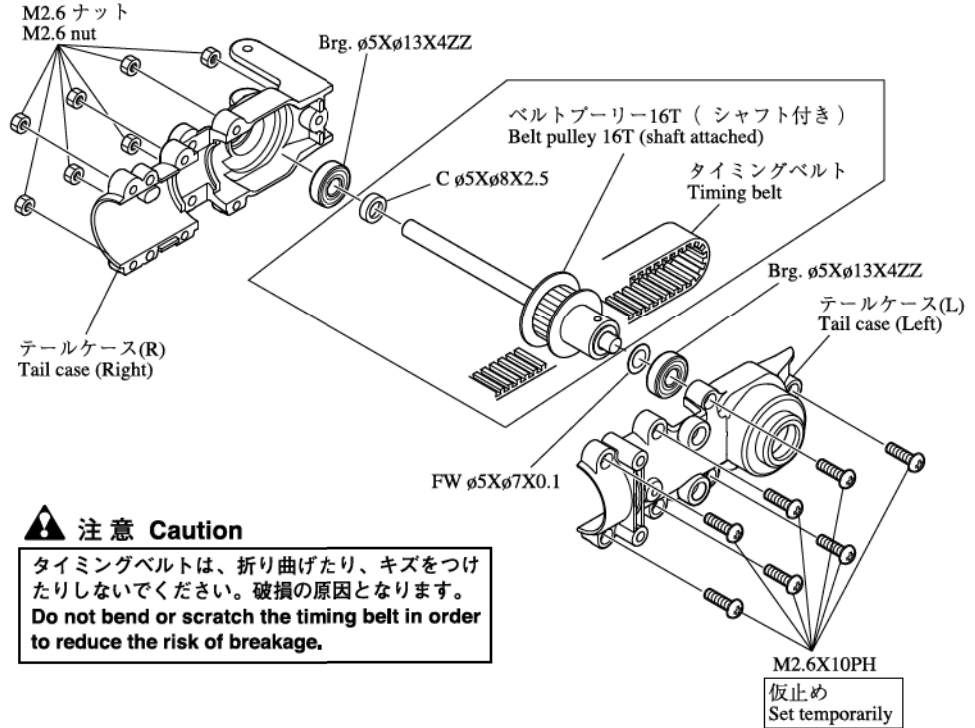
All the screws mentioned on this page are very important to fix the rotor head in its place. Please make sure that every single one of them is securely tightened.



17

テールケースの組立 Tail case assembly

-  Brg. ø5Xø13X4ZZ 2
-  カラー 5X8X2.5 1
Collar 5X8X2.5
-  M2.6X10PH 7
-  M2.6ナット 7
M2.6 nut
-  FW ø5Xø7X0.1T 1



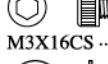









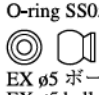
注意 Caution

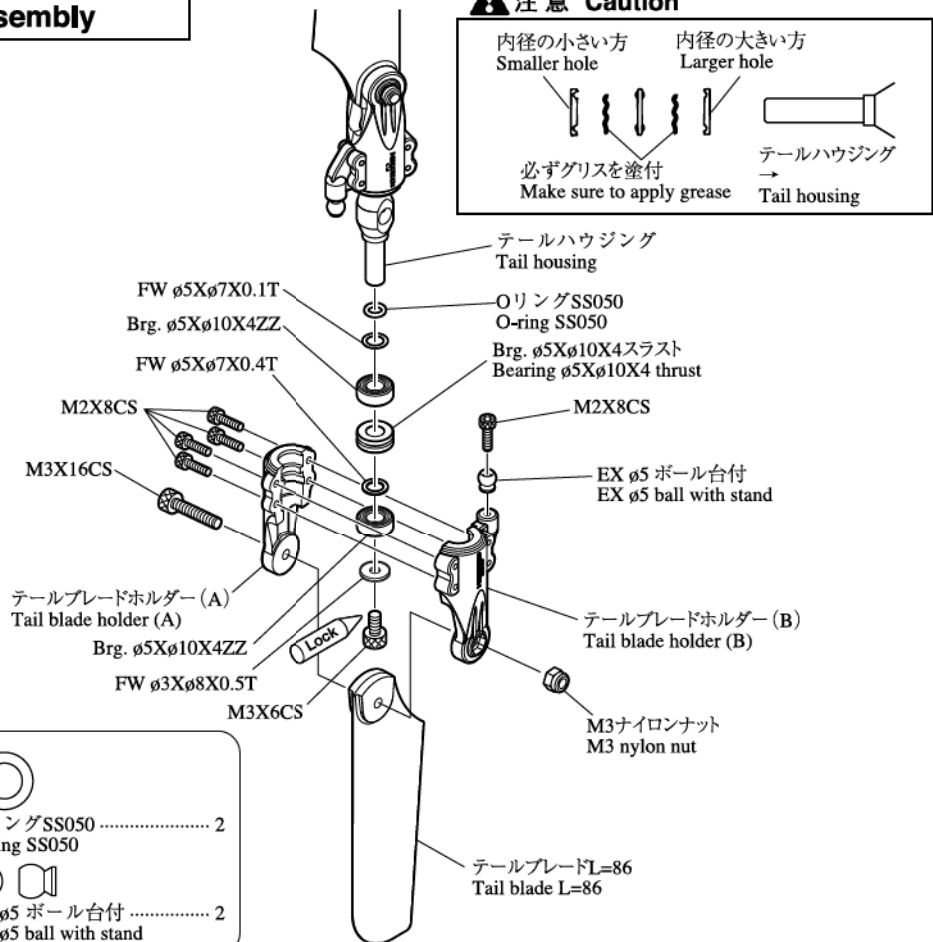
タイミングベルトは、折り曲げたり、キズをつけたりしないでください。破損の原因となります。
Do not bend or scratch the timing belt in order to reduce the risk of breakage.

18

テールハウジング部の組立 Tail housing assembly

-  M2X8CS 10
-  M3X6CS 2
-  M3X16CS 2
-  FW ø5Xø7X0.1T 2
-  FW ø5Xø7X0.4T 2
-  FW ø3Xø8X0.5T 2
-  Brg. ø5Xø10X4ZZ 4
-  M3ナイロンナット 2
M3 nylon nut
-  Brg. ø5Xø10X4スラスト 2
Bearing ø5Xø10X4 thrust

-  O-ring SS050 2
-  EX ø5 ボール台付 2
EX ø5 ball with stand



注意 Caution

内径の小さい方
Smaller hole

内径の大きい方
Larger hole

必ずグリスを塗付
Make sure to apply grease

テールハウジング
Tail housing

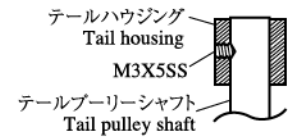
19

テールハウジング部の取付 Tail housing installation

	Brg. ø4Xø8X3ZZ	2
	M2.6X8CS	2
	M2X6CS	1
	M3X5SS	1
	FW ø4Xø6X0.5T	2
	EX ø5ボール EX ø5 ball	1
	ガイドピンM3X6.3 Guide pin M3X6.3	2

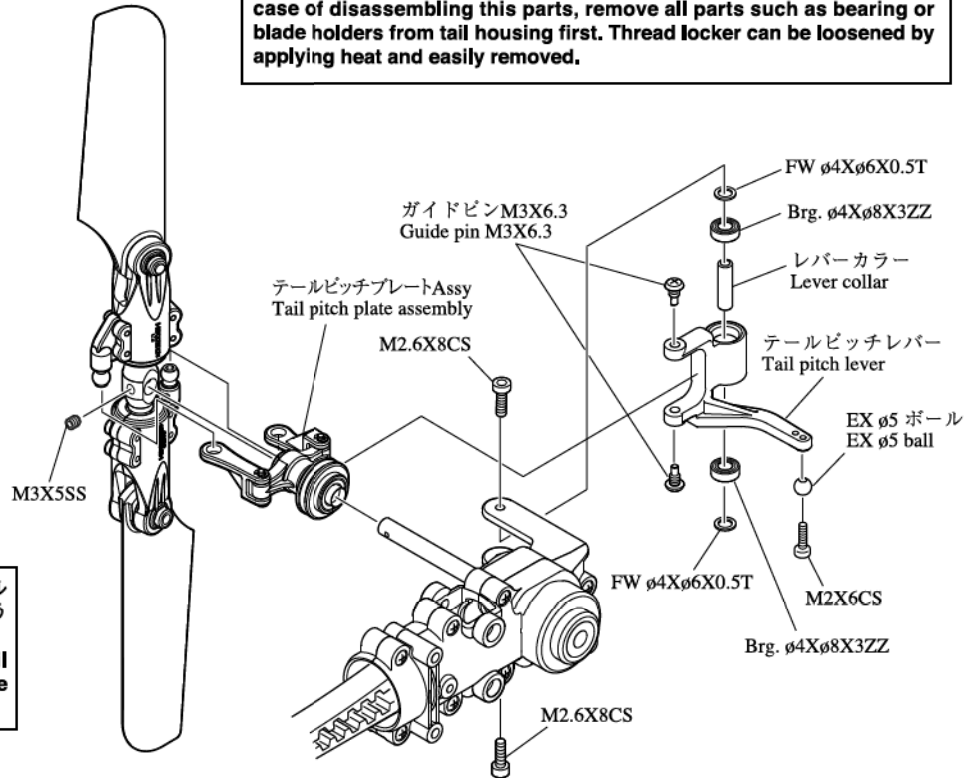
注意 Caution

シャフトのくぼみに合わせて締め込む。
必ずネジロック剤を使用してください。
Align with indentation on shaft and
fasten. Make sure to apply thread
locker.



工場組立済みのものは、ロックタイトでしっかりと固定されています。
取り外す際は、テールハウジングからベアリング・ブレードホルダーなど
の部品を全て外し、ライター等で熱してください。熱でロックタイトが緩
み、取れやすくなります。

The factory pre-assembled parts are secured with thread locker. In
case of disassembling this parts, remove all parts such as bearing or
blade holders from tail housing first. Thread locker can be loosened by
applying heat and easily removed.



注意 Caution

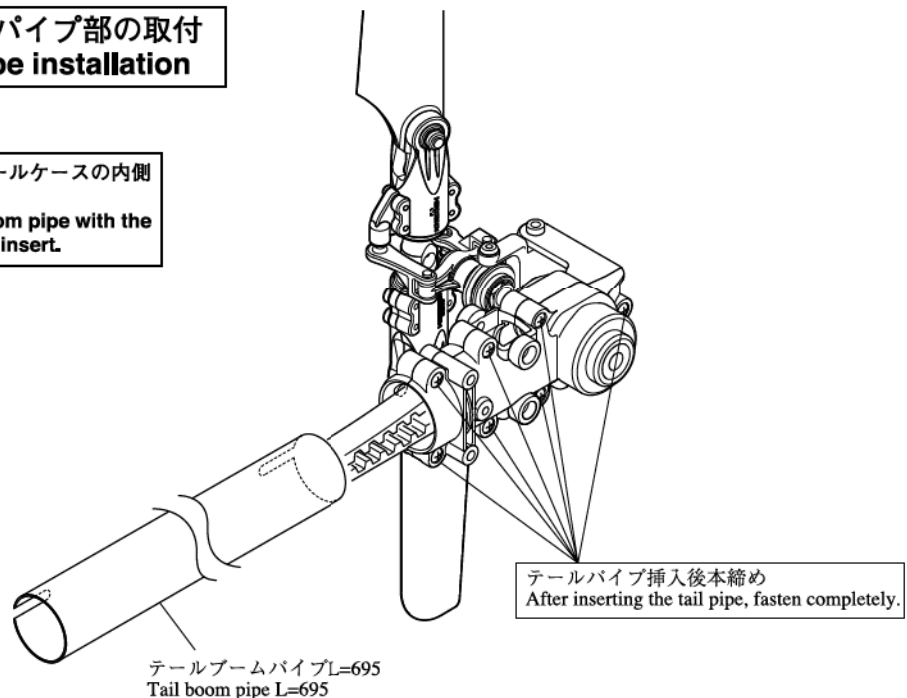
テールピッチガイドピンは、テール
ピッチプレートのミズにはまるよう
に取付けてください。
Install M3x6.3 guide pin into tail
pitch plate groove. Ensure
smooth movement.

20

テールブームパイプ部の取付 Tail boom pipe installation

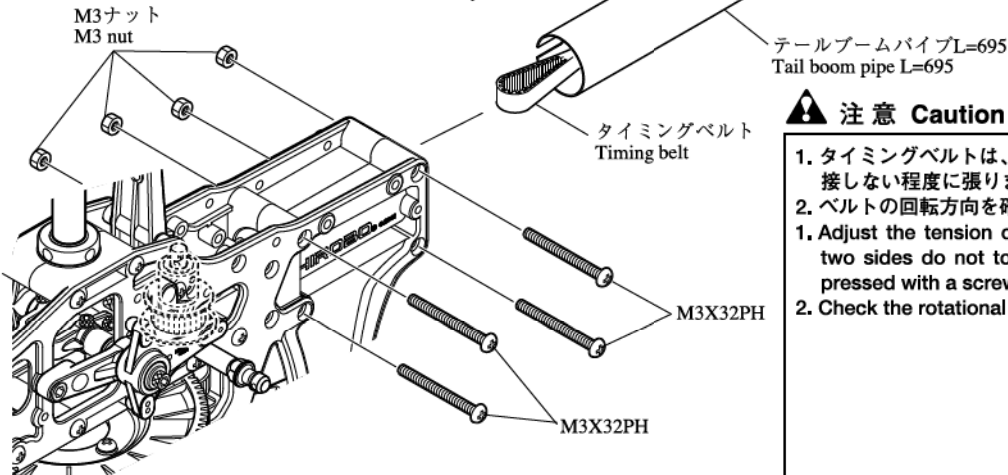
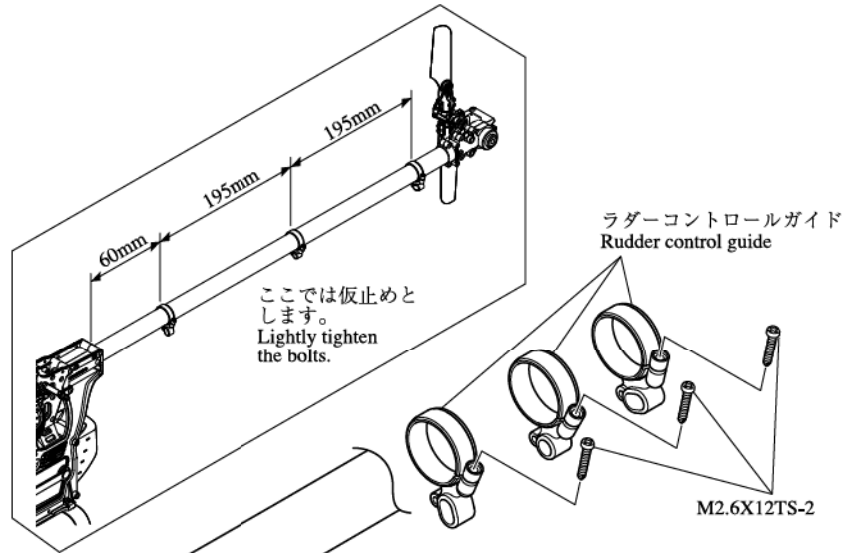
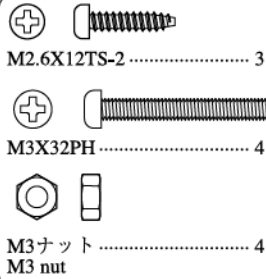
注意 Caution

テールブームパイプのミズをテールケースの内側
の凸部にはめ込んでください。
Align the groove on the tail boom pipe with the
protrusion on the tail case and insert.



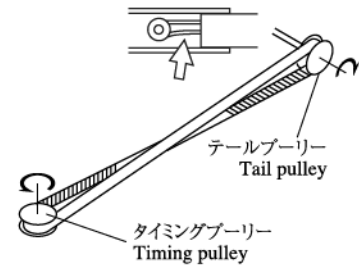
21

テール部の取付 Tail installation



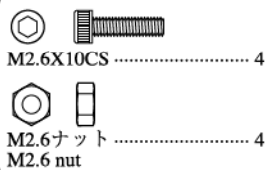
注意 Caution

1. タイミングベルトは、ドライバー等で軽く押して、接しない程度に張ります。
 2. ベルトの回転方向を確認します。
1. Adjust the tension of the timing belt so that the two sides do not touch each other when gently pressed with a screwdriver or other tool.
2. Check the rotational direction of the timing belt.



22

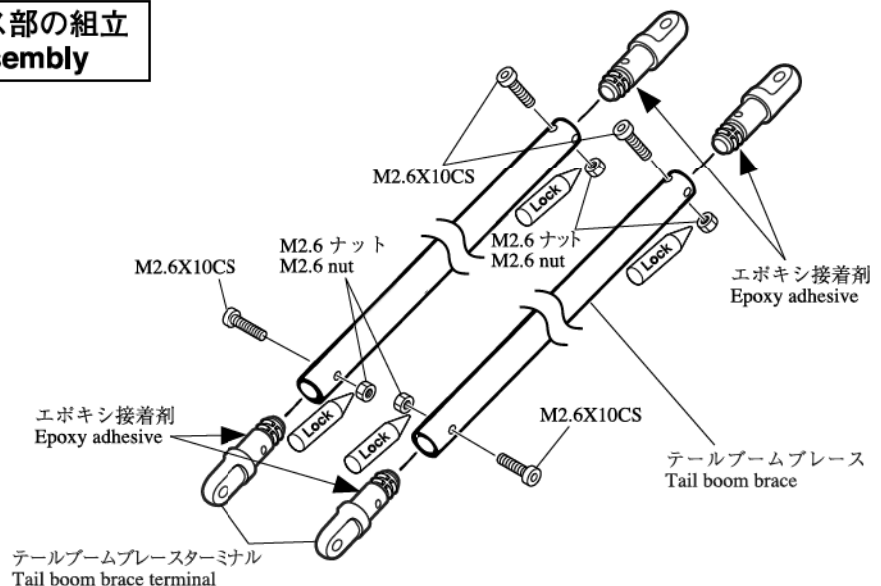
テールブームブレース部の組立 Tail boom brace Assembly



注意 Caution





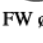
テールブームブレースターミナルは必ずエポキシ接着剤で接着してください。接着しない場合、振動の原因になる場合があります。

Attach the tail boom brace terminal with epoxy adhesive. Not doing so may result in vibrations.



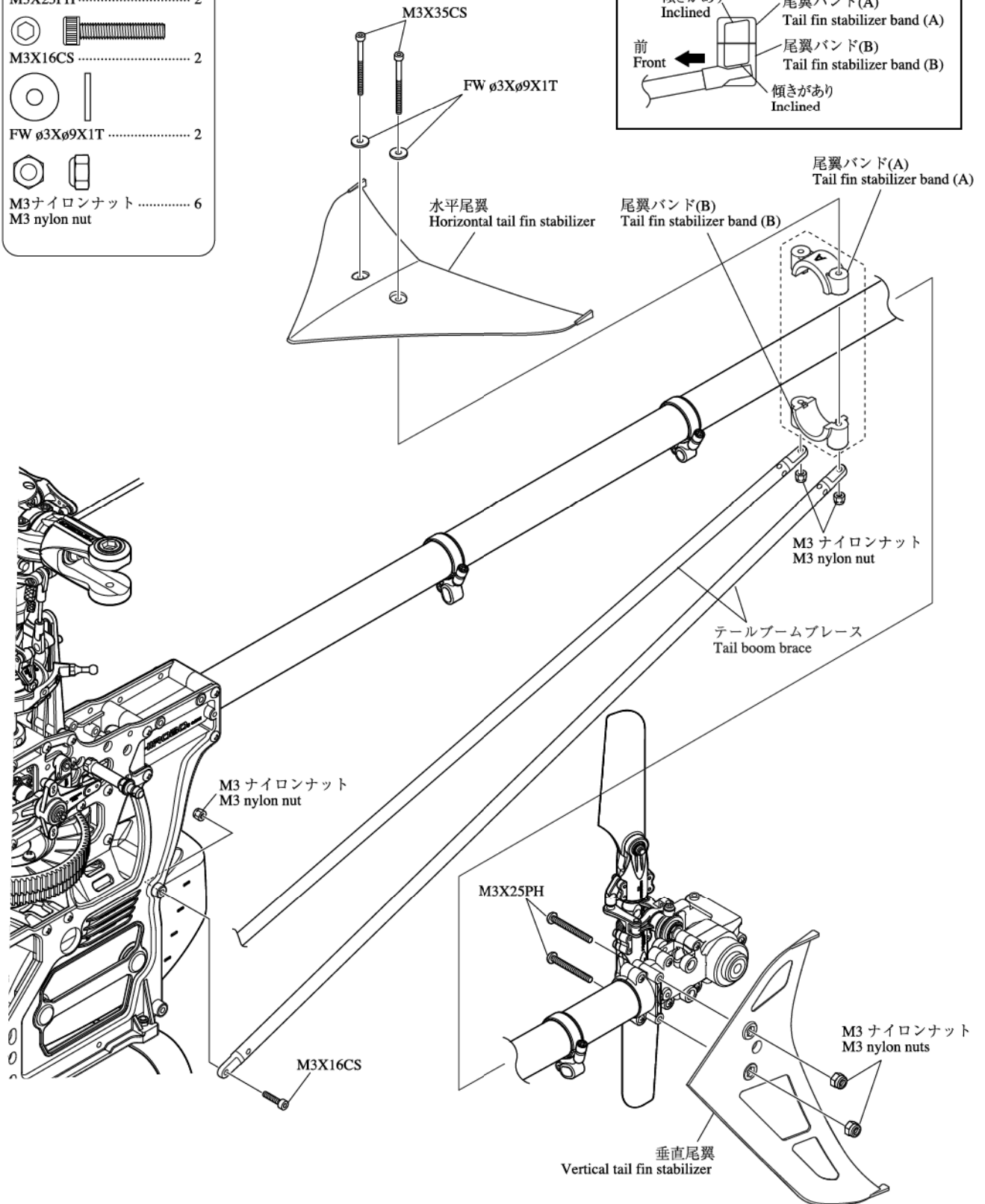
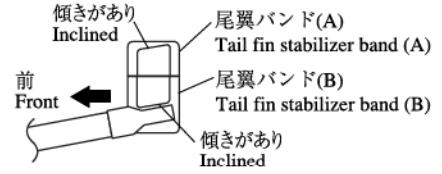
23






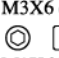
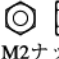

尾翼の取付
Tail fin installation

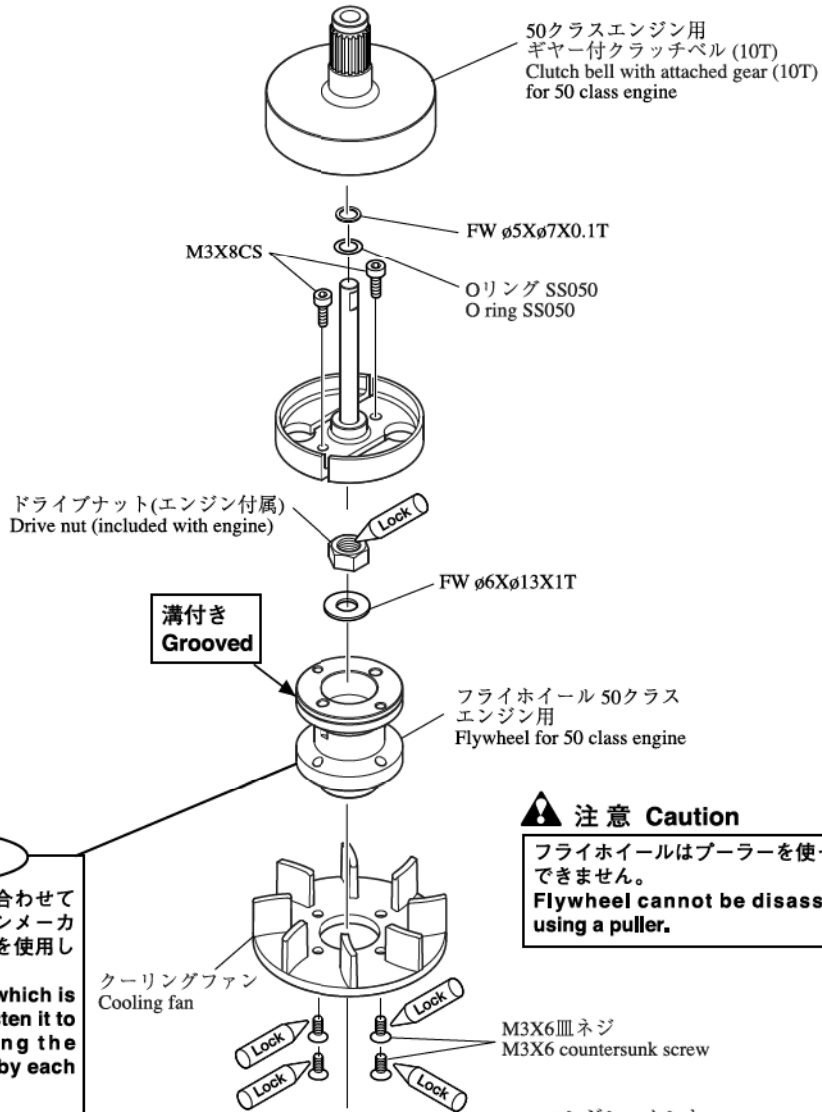
-  M3X35CS 2
-  M3X25PH 2
-  M3X16CS 2
-  FW ø3Xø9X1T 2
-  M3 ナイロンのナット 6
M3 nylon nut

注意 Caution

尾翼バンドは下図のようになるように取付けてください。
Install the tail fin stabilizer band as shown below.



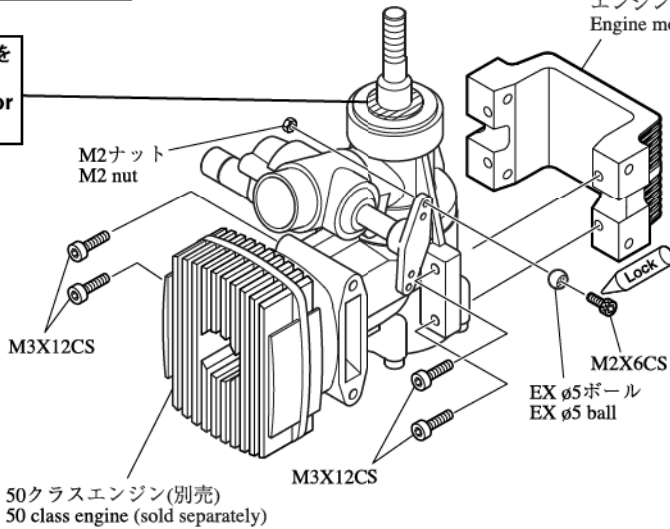
-  FW $\phi 5 \times \phi 7 \times 0.1 \text{T}$ 1
-  Oリング SS050 1
O-ring SS050
-  M3X8CS 2
-  M3X12CS 4
-  M3X6 Ⅲネジ 4
M3X6 countersunk screw
-  M2X6CS 1
-  M2ナット 1
M2 nut
-  EX $\phi 5$ ボール 1
EX $\phi 5$ ball



注意 Caution
フライホイールはプーラーを使っての分解はできません。
Flywheel cannot be disassembled by using a puller.






ポイント Point
フライホイールはエンジンの軸に合わせてネジが切っており、各エンジンメーカー推奨のクランクシャフト固定具を使用して、エンジンの軸に締め込みます。
Flywheel has screw groovings which is fitting for an shaft of engine. Fasten it to the crankshaft lock recommended by each engine manufacturer.

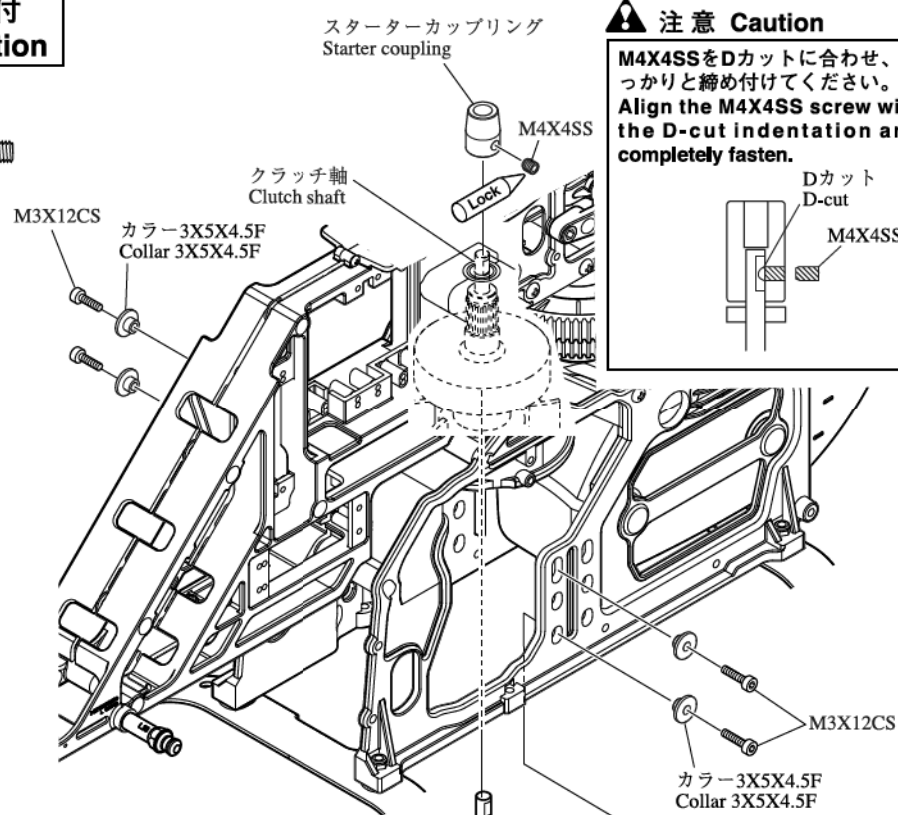
エンジンに付属のワッシャーを使用してください。
Use the supplied washer for the engine.



25

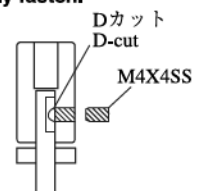
エンジン部の取付
Engine installation

-  M3X35CS 2
-  M3X12CS 4
-  M4X4SS 1
-  カラー3X5X4.5F 4
Collar 3X5X4.5F
-  M3 Uナット 1
M3 U nut



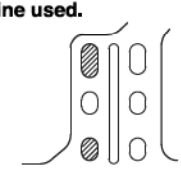
注意 Caution

M4X4SSをDカットに合わせ、しっかりと締め付けてください。
Align the M4X4SS screw with the D-cut indentation and completely fasten.



注意 Caution

使用するエンジンによって、使用する穴位置が異なります。
The position of the holes varies depending on the engine used.

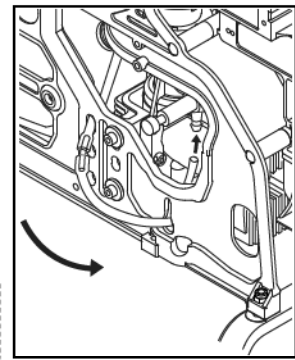
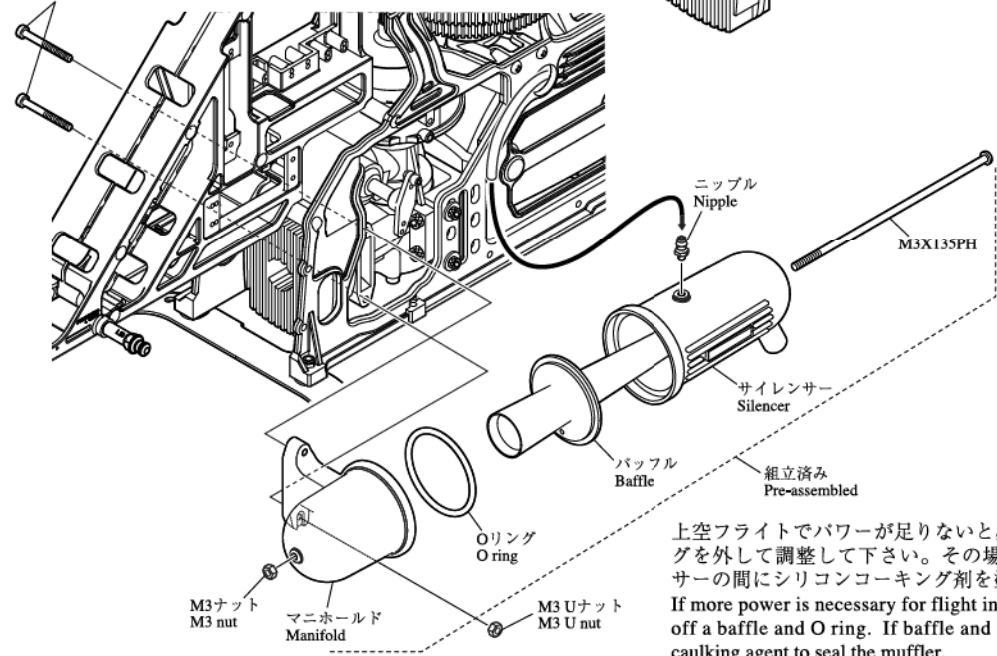


50クラスエンジンの場合
If using a 50 class engine

注意 Caution

ニードルを一旦取りはずしてエンジン部をフレームに組込んだ後に再度取付けてください。
Remove the needles temporarily and reinstall them after attaching the engine to the frame.

M3X35CS (50エンジンの場合)
If using a 50 class engine




注意 Caution

燃料パイプやマフラープレッシャーパイプの配管については①を参考にしてください。
Refer to ① for the fuel line and muffler pressure piping.

上空フライトでパワーが足りないと感じる場合は、バッフルとOリングを外して調整して下さい。その場合は、マニホールドとサイレンサーの間にシリコンコーキング剤を塗ってシールして下さい。
If more power is necessary for flight in the air, make adjustment by taking off a baffle and O ring. If baffle and O ring are taken off, apply silicon caulking agent to seal the muffler.

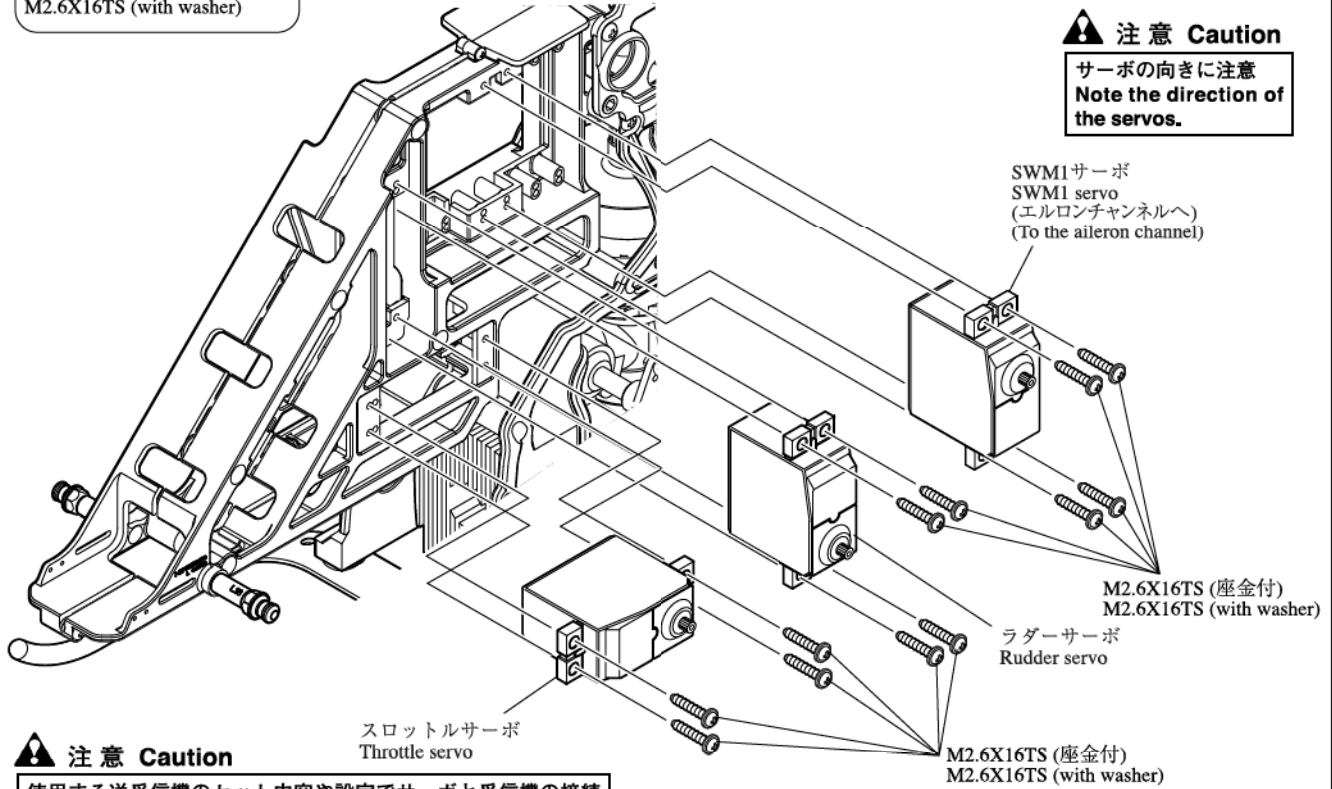
26

サーボの取付
Servos installation

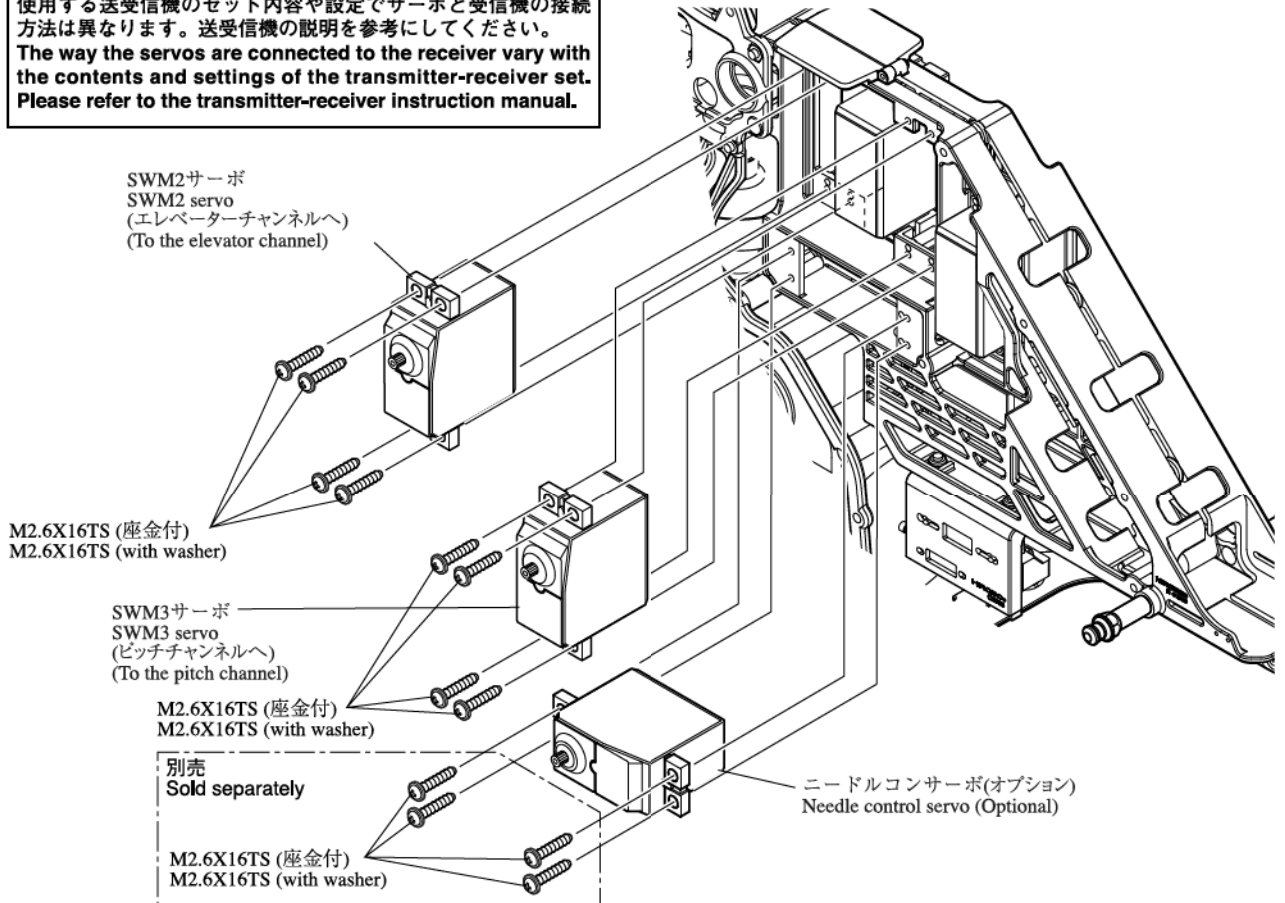
 M2.6X16TS (座金付)..... 20
M2.6X16TS (with washer)

注意 Caution
ネジの締め付けはグロメットがつぶれないように、注意してください。
Fasten the screws making sure not to break the grommet.

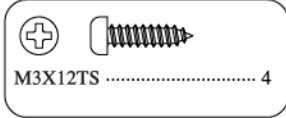
注意 Caution
サーボの向きに注意
Note the direction of the servos.



注意 Caution
使用する送受信機のセット内容や設定でサーボと受信機の接続方法は異なります。送受信機の説明を参考にしてください。
The way the servos are connected to the receiver vary with the contents and settings of the transmitter-receiver set. Please refer to the transmitter-receiver instruction manual.



受信機、ジャイロの取付
Receiver and gyro installation



注意 Caution

ジャイロセンサー部には取付方向があります。ジャイロの取扱説明書に従って取付けてください。
Gyro sensor components should be installed as per the directions according to the manufacture of your gyro. Be sure to check the gyro's directions for proper operation and set up.

注意 Caution

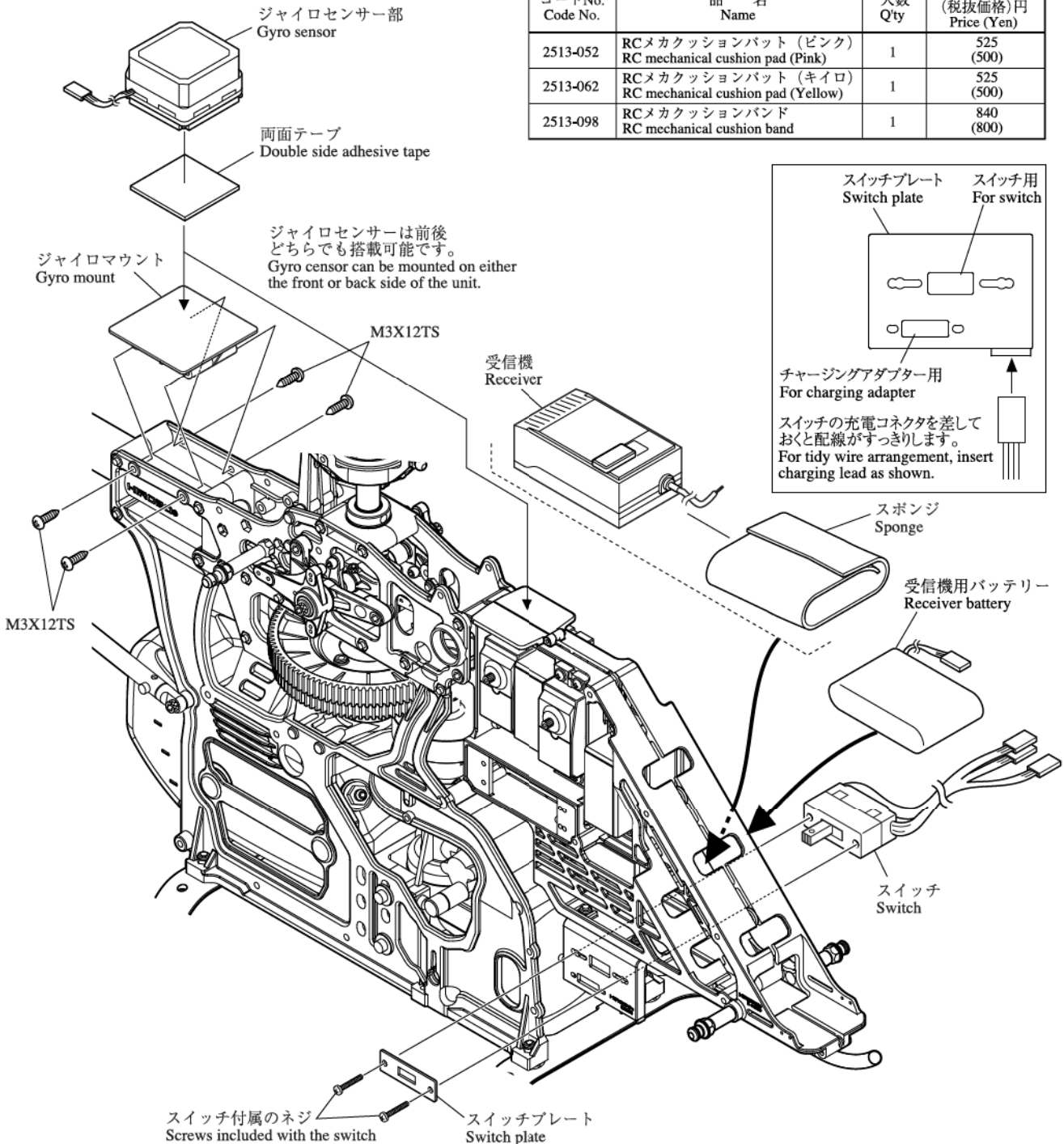
テープを貼り付ける前に、貼り付け部分の汚れなどを十分に拭き取ってください。
Before adhering double sided tape to any mounting surface, clean the area thoroughly with alcohol or similar cleaning solution.

注意 Caution

受信機またはバッテリーを搭載する場合は、スポンジに包み込み、バンド等でしっかりと固定してください。
Be sure to wrap all radio gear in protective material and firmly secure to mechanics. Hirobo's optional protective material with securing strap is highly recommended. See part #'s below.

*The prices in parentheses are the prices excluding consumption tax.

コードNo. Code No.	品名 Name	入数 Qty	税込価格 (税抜価格)円 Price (Yen)
2513-052	RCメカクッションパッド (ピンク) RC mechanical cushion pad (Pink)	1	525 (500)
2513-062	RCメカクッションパッド (キイロ) RC mechanical cushion pad (Yellow)	1	525 (500)
2513-098	RCメカクッションバンド RC mechanical cushion band	1	840 (800)



送信機の初期設定とサーボの動作確認
Transmitter initial setting and servo movement

スワッシュモードでは、スワッシュミキシングのための送信機の初期設定が必要です。ここでは各リネージのプリセットを行なうため、各社送信機のデータシートを基に送信機の初期設定を行います。データシートを参考にデータを入力してください。

Swash mode requires the initial setting of the transmitter for swash mixing. This section explains the initial setting of the transmitter in accordance with the data sheets of each manufacturer's transmitter in order to carry out the presetting of each linkage. Refer to the data sheets to input the data.

チェック

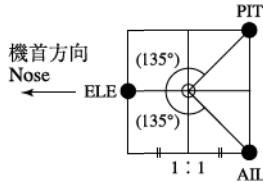
Check

ピッチカーブ、スロットルカーブの入力は [36] でおこないます。先にピッチカーブ、スロットルカーブを入力すると、サーボホーン取付の際、ニュートラルがずれるおそれがあります。

Inputting the pitch curve and throttle curve is carried out in [36]. Inputting the pitch curve and throttle curve first during a servo horn installation may shift the neutral position.

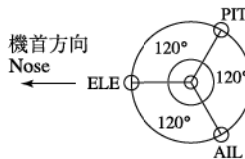
送信機にデータを入力する際は、まず最初に送信機側でスワッシュタイプを選択してください。
Before entering data into the transmitter, select the swash type on the transmitter.

本機のスワッシュタイプは図のようになっています。
The swash type this model is shown in the illustration.



135°の場合
For 135° linkage

前後1:1のスワッシュモード機能の付いた送信機が必要です。(P.9参照)
A transmitter with the swash mode function having a front and back ratio of 1:1 is required. (See P. 9)



120°の場合
For 120° linkage

サーボの動作確認 Setting and Servo Movement

プロボの初期設定が済んだら、サーボが正しい方向に動作するかチェックしましょう。仮にサーボホーンを付けると、動く向きがわかりやすくなります。

After the transmitter initial setting is completed, check to see that the servo drives in the proper direction. Temporarily attaching the servo horn facilitates seeing the driving direction.

	モード I	MODE II	サーボホーンの動き Servo horn movement		確認する箇所 Check points
エルロン Aileron					 スワッシュプレートを後ろから見た図 Back view of the swash plate
エレベーター Elevator					 前 Front スワッシュプレートを左から見た図 Left view of the swash plate
ピッチ Pitch					
スロットル Throttle			スロットルサーボ Throttle servo 		 スロットルレバー Throttle lever
ラダー Rudder			ラダーサーボ Rudder servo 		
ニードル コントロール Needle control	送信機の任意のボリュームに 割当てます。 Assign to an arbitrary volume of the transmitter.		ニードルコンサーボ Needle control servo 開く Open 閉じる Close		 ニードルコンレバー Needle control lever

図と動きが一致しないときは、サーボの回転方向が逆になっています。その場合、送信機側でリバーススイッチの設定をしましょう。エルロン、エレベーター、ピッチの場合は他にミキシング量の調整が必要となります。(各送信機の説明書を参考にセッティングしてください。)

When the movement does not agree with the figures, the rotation direction of the servo is reversed. Adjust the rotation direction with the reverse switch of the transmitter. Besides that, adjustment of the mixing is required for the aileron, elevator, and pitch. (Refer to the manual of each transmitter).

29

ローターヘッド部のリンケージ Rotor head linkage



M2ロッドエンド 10
M2 rod end



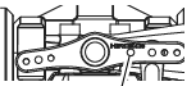
ロッドエンドM2X12.5 4
Rod end M2X12.5

ポイント Point

付属のニードルピン2X33を使うと、ミキシングアームがニュートラル位置で固定できます。
リンケージの長さ調整に使用すると便利です。

By using the needle pin 2X33 (included in the kit), the mixing arm can be fixed in the neutral position.

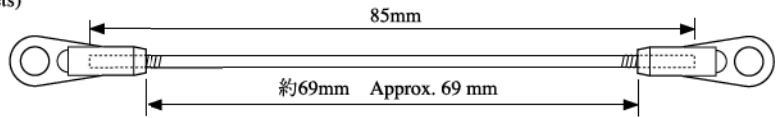
It can also be used to adjust the length of the linkage.



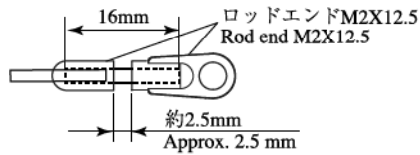
この穴に差します。
Insert the pin into this hole.

調整後は必ず取り外してください。
Please make sure to remove it after adjustment.

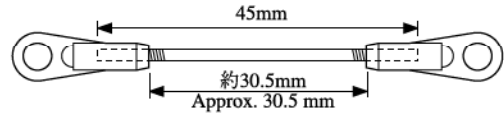
ミキシングアームロッド (2set)
Mixing arm rod (2 sets)



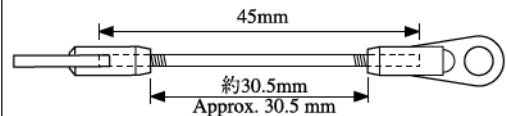
ピッチロッド (2セット)
Pitch rod (2sets)



SWMエルロンレバー/スワッシュロッド (2set)
SWM aileron lever/swash rod (2 sets)

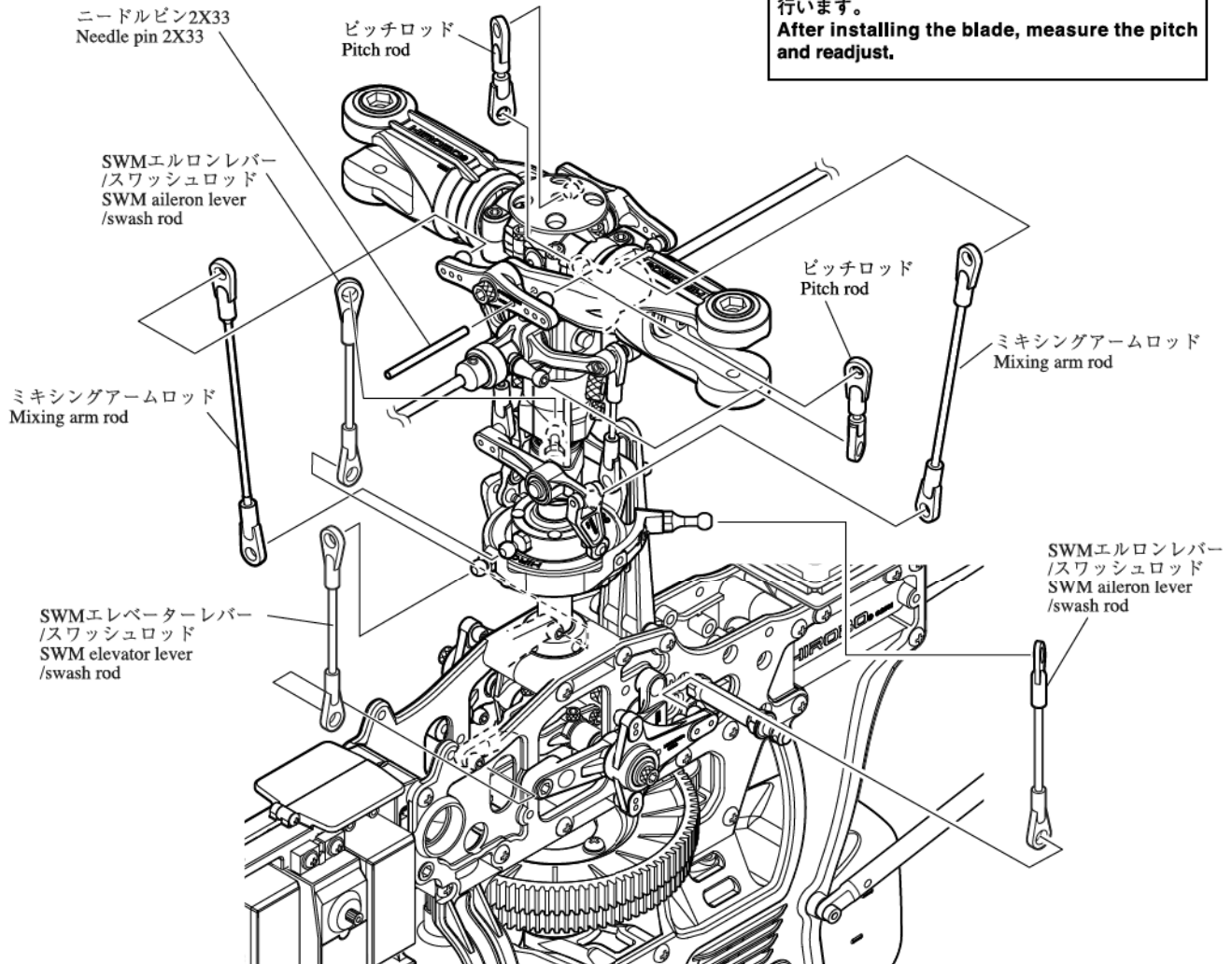


SWMエレベーターレバー/スワッシュロッド
SWM elevator lever/swash rod



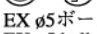

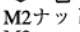

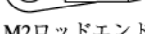


注意 Caution

ブレード取付後、実際にピッチを測って再調整を行います。
After installing the blade, measure the pitch and readjust.

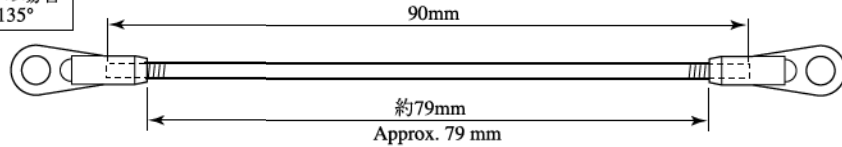


SWMのリンケージ-1
SWM linkage-1

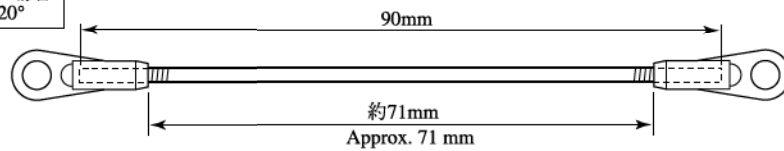
-  M2X6CS 2
-  EX ø5ボール 2
-  EX ø5 ball
-  M2ナット 2
-  M2 nut
-  M2ロッドエンド 4
-  M2 rod end

SWMロッド① (2セット)
SWM rod ① (2 sets)

135°の場合
For 135°

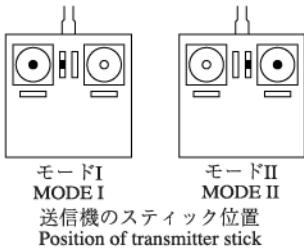
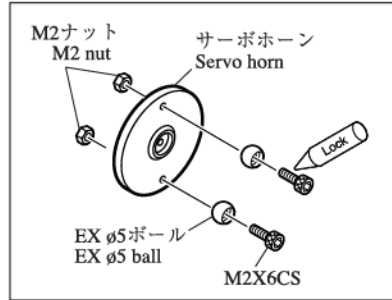
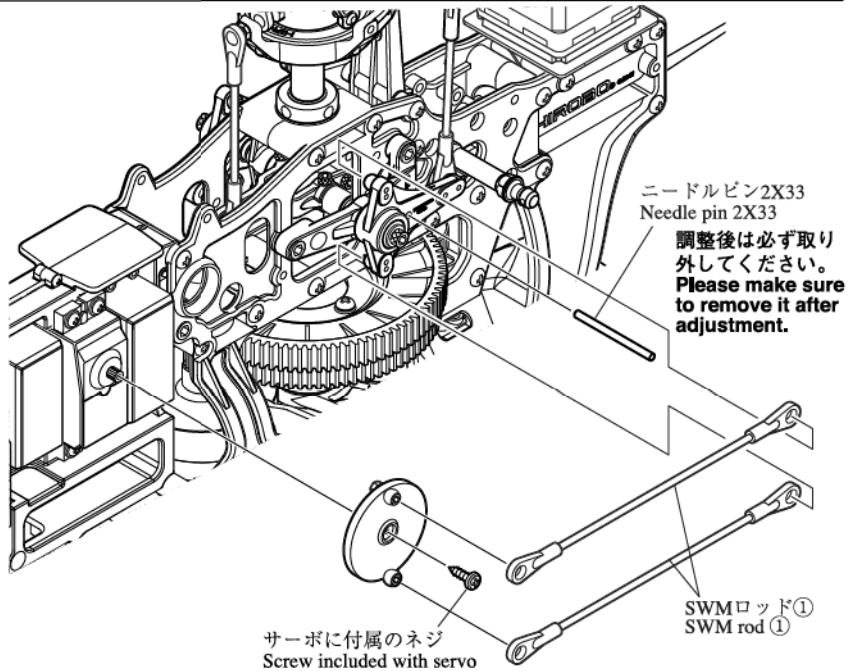
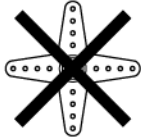


120°の場合
For 120°



このページ以降のサーボホーンは、必ず丸形を使用してください。

Be sure to use the circular servo horn shown below after this page.



ポイント
Point

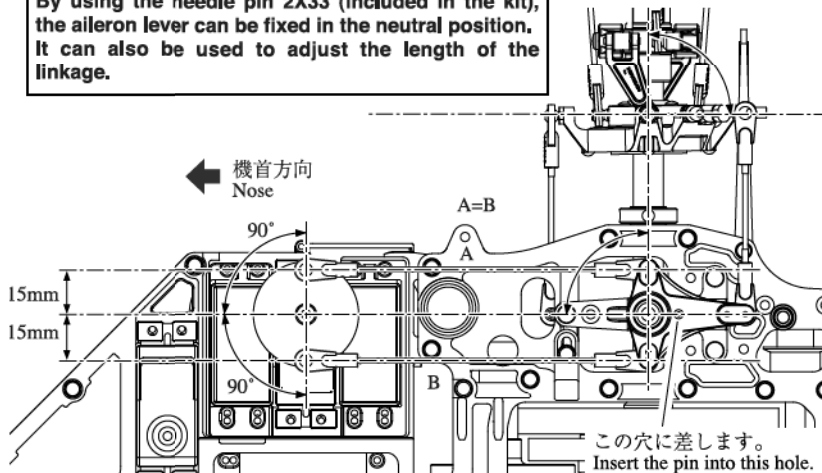
付属のニードルピン2X33を使うと、エルロンレバーがニュートラル位置で固定できます。リンケージの長さ調整に使用すると便利です。
By using the needle pin 2X33 (included in the kit), the aileron lever can be fixed in the neutral position. It can also be used to adjust the length of the linkage.

送信機のスティックがニュートラルでトリムがニュートラルの時、右の図のようになるようにロッドの長さを調整します。





注) 送信機のピッチカーブの設定は50%位置とします。別紙データシートプログラムの時点では入力しません。

When both the transmitter stick and the trim are at neutral, adjust the length of the rod as shown in the diagram on the right.

Note:
The setting of the pitch curve for the transmitter is 50%. Do not input the program in the attached data sheet at this time.

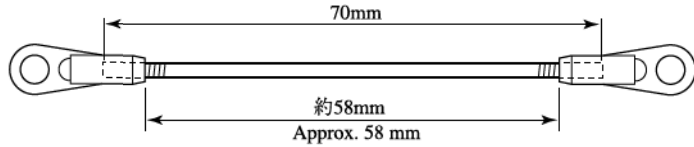


SWMのリンケージ-2
SWM linkage-2

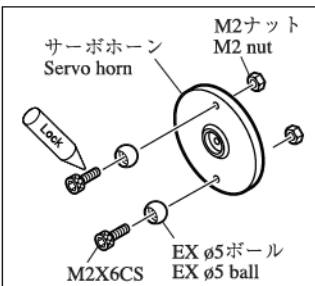
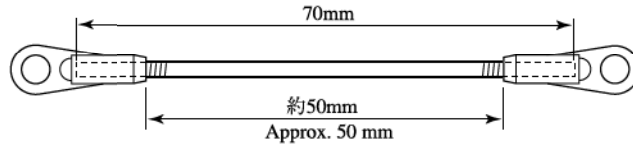
-  M2X6CS 2
-  EX ø5ボール 2
EX ø5 ball
-  M2ナット 2
M2 nut
-  M2ロッドエンド 4
M2 rod end

SWMロッド② (2セット)
SWM rod ② (2 sets)

135°の場合
For 135°



120°の場合
For 120°

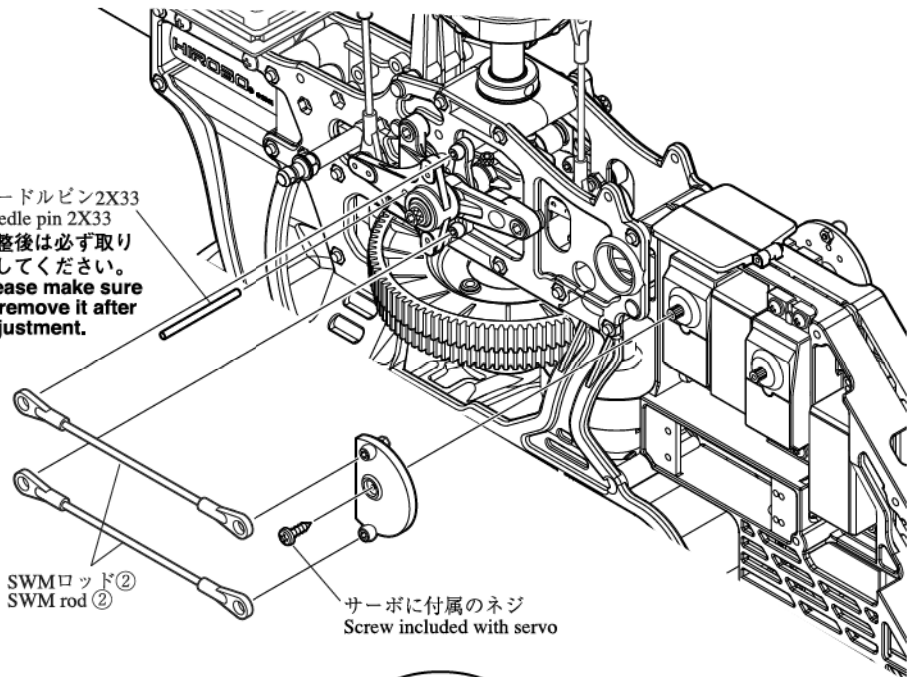


ポイント
Point

サーボホーンを図のように削ってご使用ください。
If the servo horn interferes with other parts of the assembly, please file it down so that it looks like the picture below.

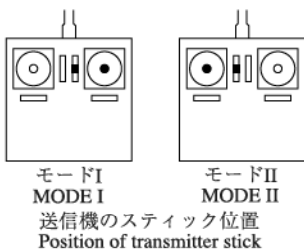


ニードルピン2X33
Needle pin 2X33
調整後は必ず取り外してください。
Please make sure to remove it after adjustment.



ポイント
Point

付属のニードルピン2X33を使うと、エルロンレバーがニュートラル位置で固定できます。リンケージの長さ調整に使用すると便利です。
※135°リンケージの場合は使用できません。
By using the needle pin 2X33 (included in the kit), the aileron lever can be fixed in the neutral position. It can also be used to adjust the length of the linkage.
* This option is not available for 135°-type linkage.

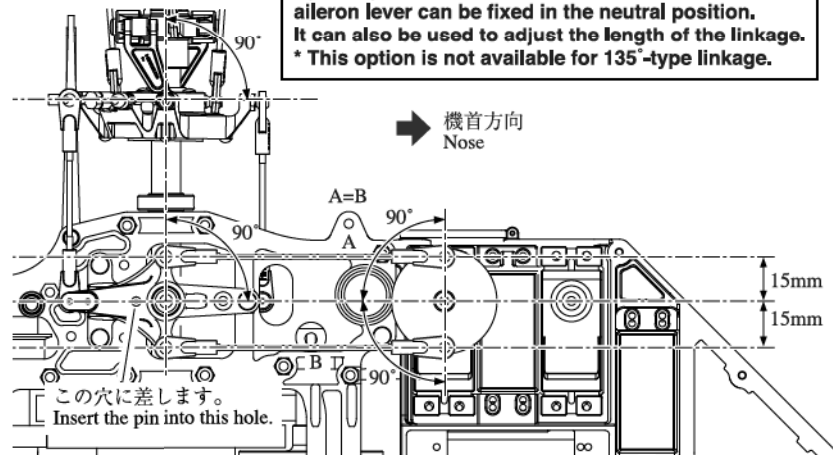


送信機のスティックがニュートラルでトリムがニュートラルの時、右の図のようになるようにロッドの長さを調整します。

注) 送信機のピッチカーブの設定は50%位置とします。別紙データシートプログラムの時点では入力しません。

When both the transmitter stick and the trim are at neutral, adjust the length of the rod as shown in the diagram on the right.

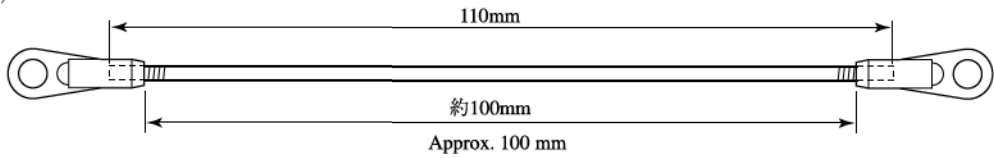
Note:
The setting of the pitch curve for the transmitter is 50%. Do not input the program in the attached data sheet at this time.



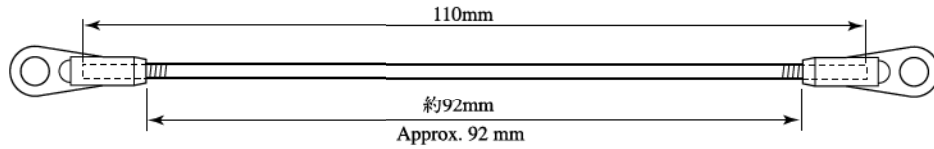
SWMのリンケージ-3
SWM linkage-3

SWMロッド③ (2セット)
SWM rod ③ (2 sets)

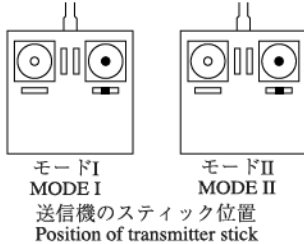
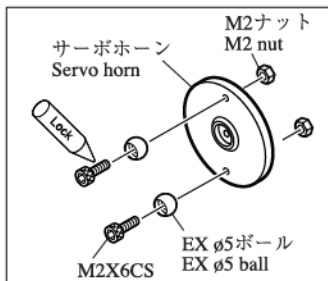
135°の場合
For 135°



120°の場合
For 120°



- M2X6CS 2
- EX ø5ボール 2
EX ø5 ball
- M2ナット 2
M2 nut
- M2ロッドエンド 4
M2 rod end



送信機のスティックがニュートラルでトリムがニュートラルの時、右の図のようにロッドの長さを調整します。

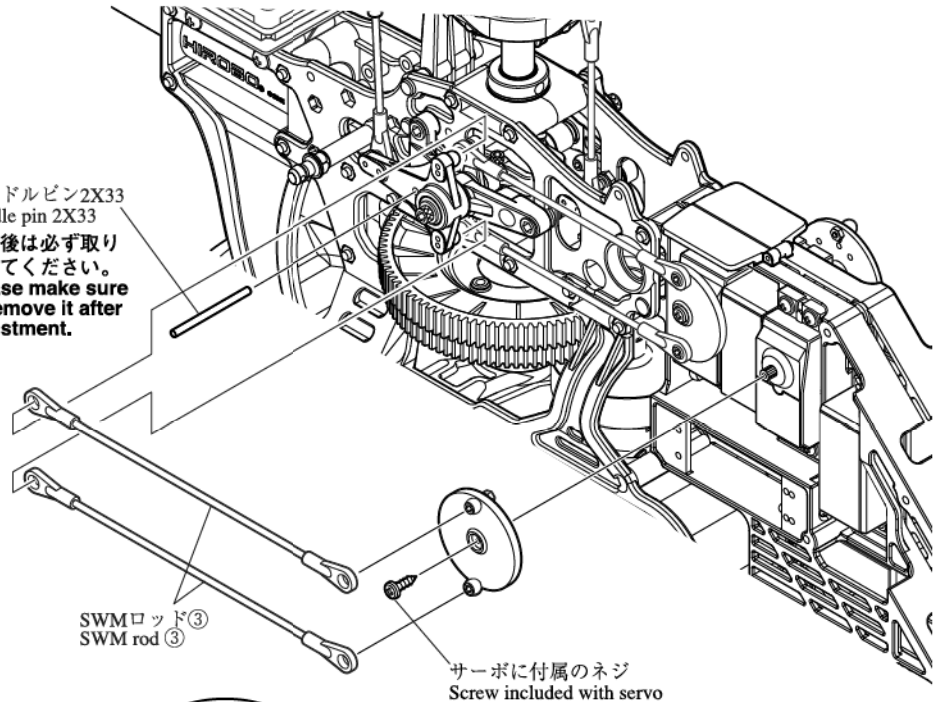
注) 送信機のピッチカーブの設定は50%位置とします。別紙データシートプログラムの時点では入力しません。

When both the transmitter stick and the trim are at neutral, adjust the length of the rod as shown in the diagram on the right.

Note:

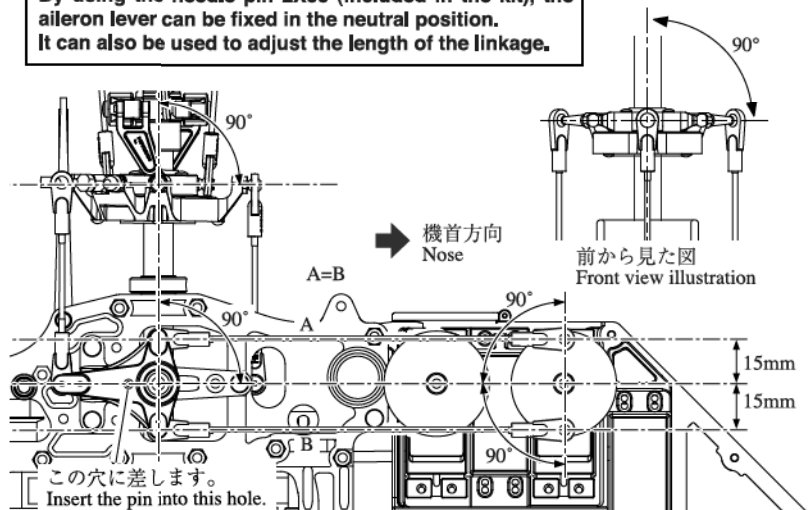
The setting of the pitch curve for the transmitter is 50%. Do not input the program in the attached data sheet at this time.

ニードルピン2X33
Needle pin 2X33
調整後は必ず取り外してください。
Please make sure to remove it after adjustment.



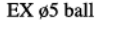
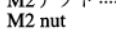


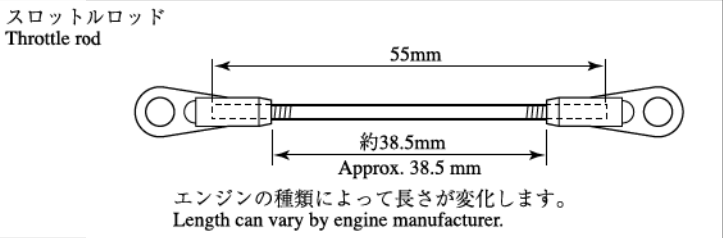
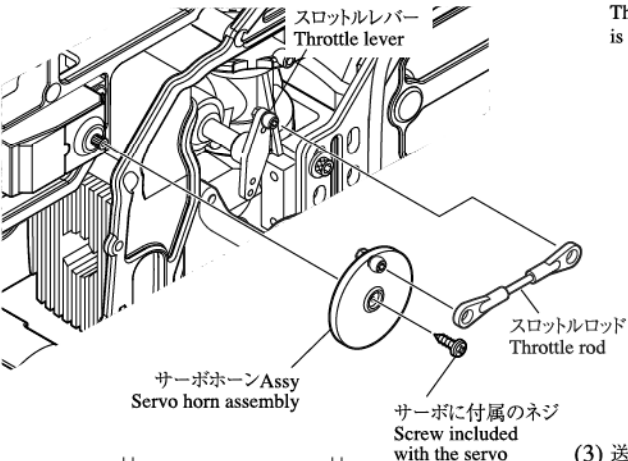
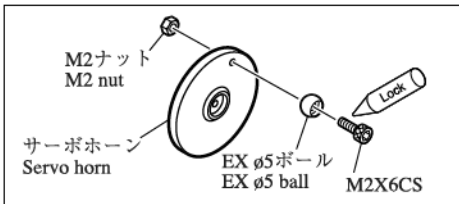
ポイント
Point

付属のニードルピン2X33を使うと、エルロンレバーがニュートラル位置で固定できます。リンケージの長さ調整に使用すると便利です。
By using the needle pin 2X33 (included in the kit), the aileron lever can be fixed in the neutral position. It can also be used to adjust the length of the linkage.

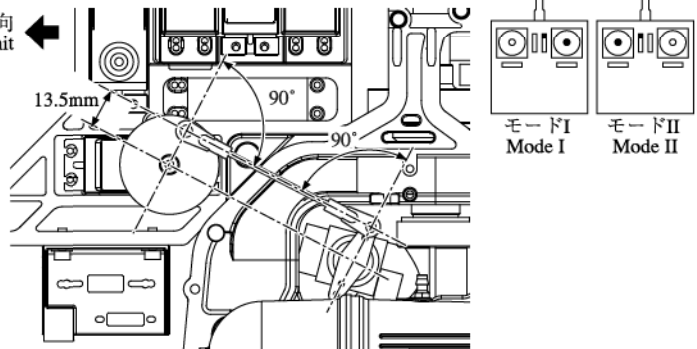


スロットルのリンケージ
Throttle linkage

-  M2X6CS 1
-  EX ø5ボール 1
EX ø5 ball
-  M2ナット 1
M2 nut
-  M2ロッドエンド 2
M2 rod end



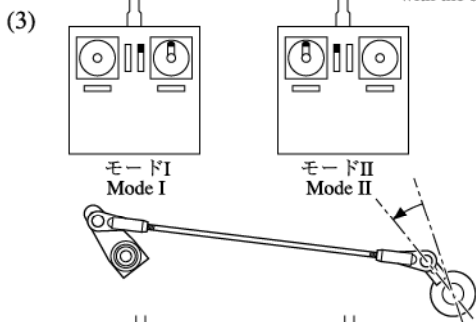
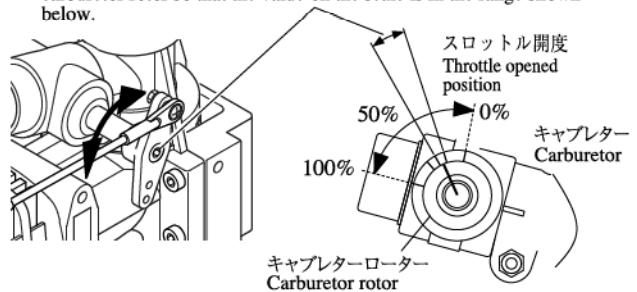
- (1) 送信機のスティックが中立のとき、図のような位置関係になる様にサーボホーン及びスロットルロッドを調整します。
With the transmitter stick at neutral and throttle trim high, adjust servo horn, throttle rod length and throttle lever position to match illustration below. Most engines have helpful carburetor marks for set up.



- (2) キャブレター本体の中央の目盛が約50%です。このとき図の位置関係になるようにスロットルレバーの位置を調整してください。

The carburetor's middle marking represents 50% throttle. When carburetor barrel is set to 50%, set throttle lever position to match the illustration above.

レバーを止めているネジ又はナットをゆるめて、キャブレターローターの目盛がこの間になるように位置を調整します。
Loosen the nut or the screw on the lever to adjust the position of the carburetor rotor so that the value on the scale is in the range shown below.



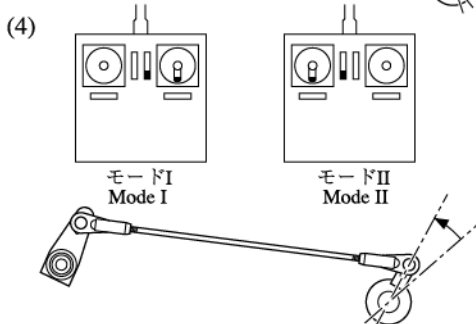
- (3) 送信機のスロットルスティックをフルハイにした時、スロットルレバーがフルハイになるように、送信機

- フタバ ATV / END POINT
- JR TRVL ADJ
- サンワ EPA

ハイ側の数値を増やして調整します。

When Transmitter throttle stick is at full (high) position, the throttle barrel should be at full position. Adjust transmitter high end points accordingly. Each radio can use different terminology. See below.

- Futaba ATV / END POINT
- JR TRVL ADJ
- Sanwa EPA



- (4) 送信機のスロットルスティックをスローにし、スロットルトリムをスローにしたとき、スロットルロッドがつばらない様に、送信機




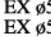

- フタバ ATV / END POINT
- JR TRVL ADJ
- サンワ EPA

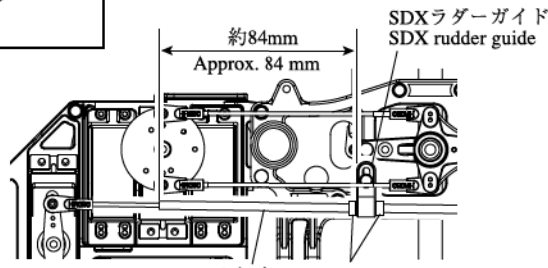
スローの数値を減らして調整します。

With the transmitter throttle stick in low position and throttle trim low the carburetor barrel should be fully closed (see carburetor marks). Adjust radio servo end points accordingly. Each radio can use different terminology. See below.

- Futaba ATV / END POINT
- JR TRVL ADJ
- Sanwa EPA

ラダーのリンケージ
Rudder linkage

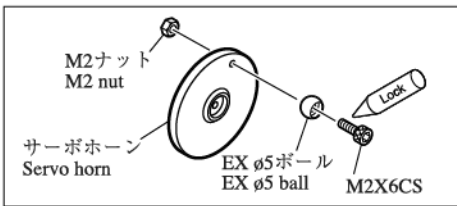
-  M2X6CS 1
-  M3X10TS 1
-  EX ø5ボール 1
EX ø5 ball
-  M2ナット 1
M2 nut
-  M2ロッドエンド 2
M2 rod end



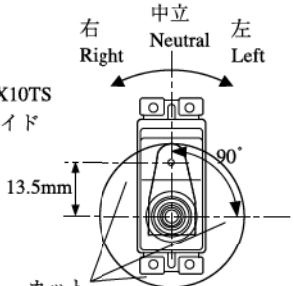
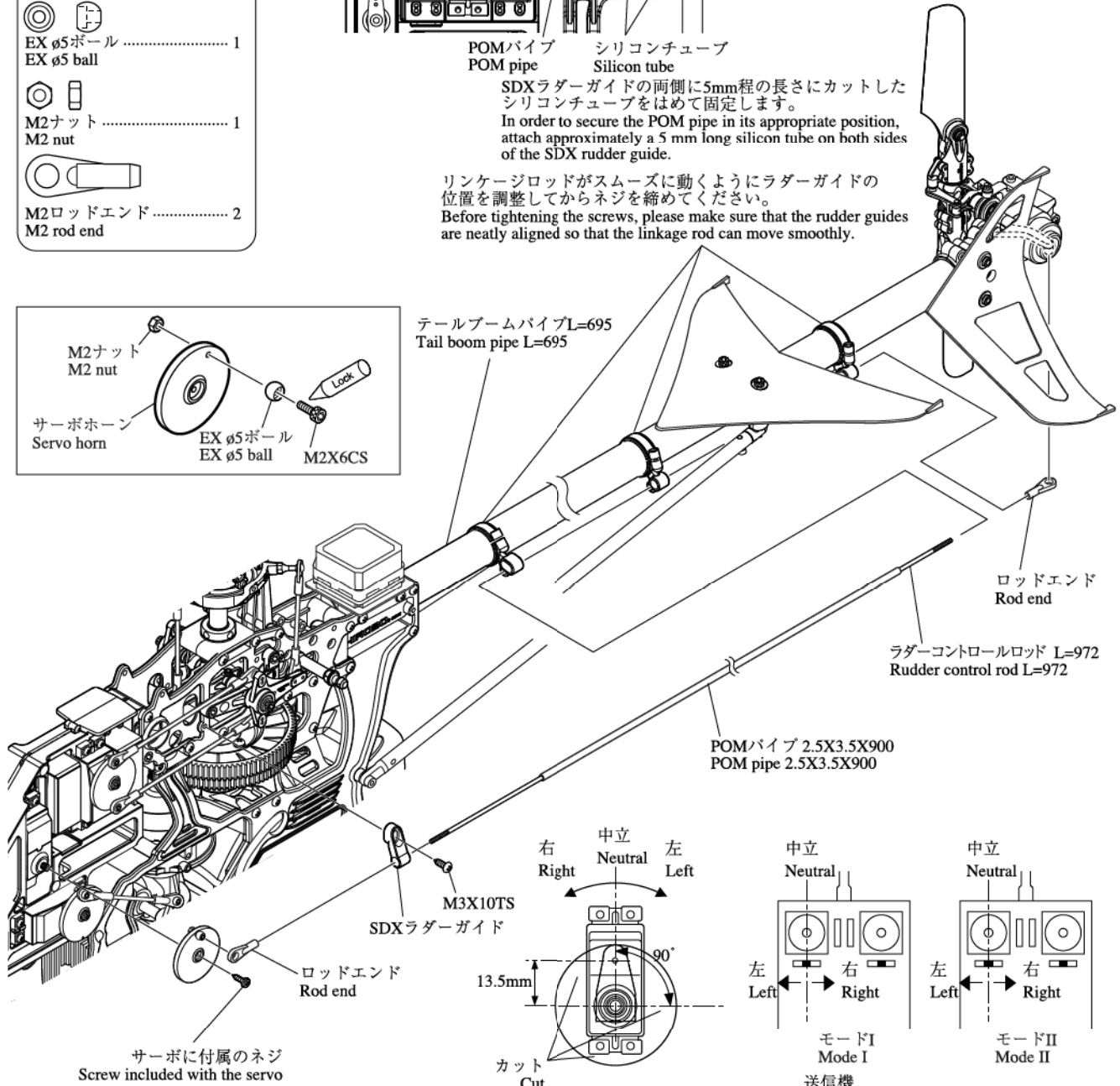
POMパイプ シリコンチューブ
POM pipe Silicon tube

SDXラダーガイドの両側に5mm程の長さにカットしたシリコンチューブをはめて固定します。
In order to secure the POM pipe in its appropriate position, attach approximately a 5 mm long silicon tube on both sides of the SDX rudder guide.

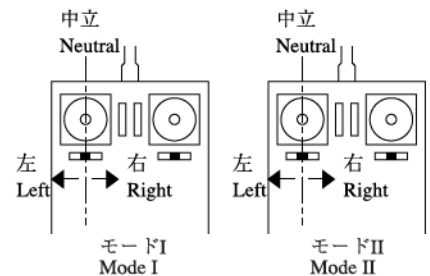
リンケージロッドがスムーズに動くようにラダーガイドの位置を調整してからネジを締めてください。
Before tightening the screws, please make sure that the rudder guides are neatly aligned so that the linkage rod can move smoothly.



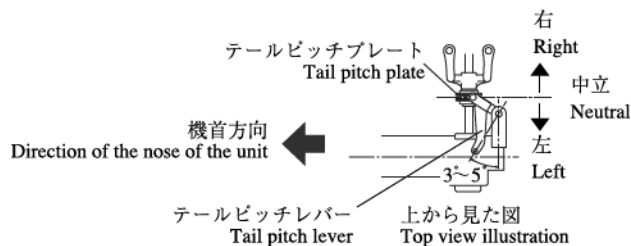
テールブームパイプL=695
Tail boom pipe L=695



サーボホーン: ニュートラル
Servo horn: neutral



送信機
スティック、トリム: ニュートラル
Transmitter
stick/trim: neutral

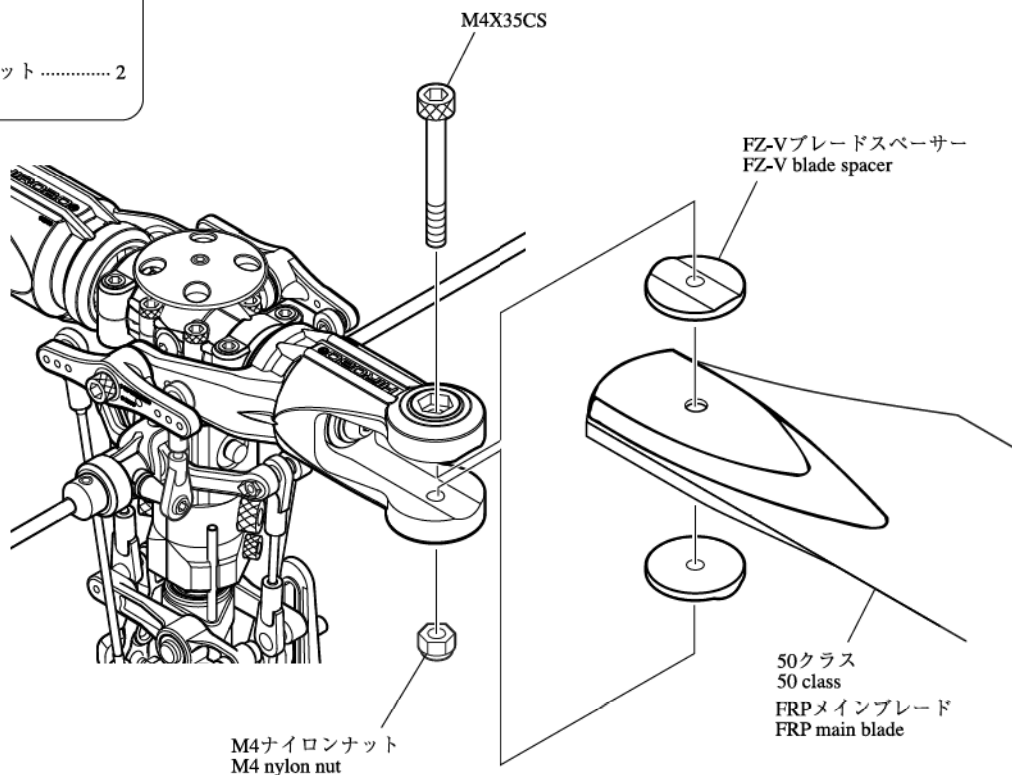
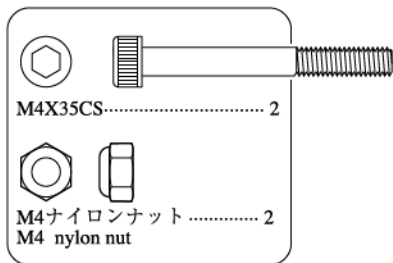


テールブームパイプに対して3°~5°の位置 (初期設定)
Positioned at 3° to 5° to the tail boom pipe (initial setting)

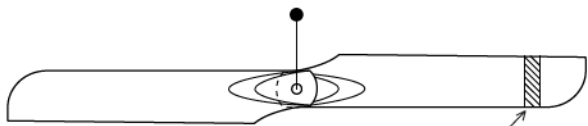
ホバリングの回転数によって変化しますので、フライトをして調整します。
Because it changes depending on the number of rotations when hovering, first fly the unit and then make adjustments.

35

メインブレードの組立
Main blade assembly



メインブレードのバランスを取ります。
別売の2513-099ブレードバランサーを使用すると、簡単に調整できます。
Balance the main rotor blade.
Adjustment can be made easier with a 2513-009 blade balancer (sold separately).



軽い方にテープ、デカール等を巻きます。
Wrap a lighter main rotor blade with tracking tape or a decal to bring it into balance with the heavier blade.

注意 Caution

メインブレードは軽く動く様にネジを締め付けます。
Tighten the M4X35CS bolts and M4 nylon nuts so that the main blades can move slightly.

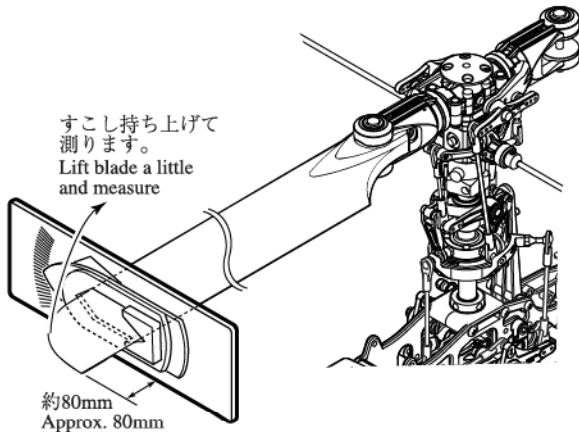
ピッチ/スロットルの設定 Pitch and Throttle Setting

ピッチの設定
このデータはコンピュータプロボを使用したものです。
※エンジン、燃料、マフラー等により変化します。
一般的な目安です。

Pitch setting
This data originated from the use of a programmable transmitter.
*Varies depending on the engine, fuel, muffler, etc.
General guidelines.

モード I	Mode II	コンディション Condition	ホバリング Hovering	ループ系 Loop	ロール系 Roll	3D	オートローテーション Auto-rotation
		ハイピッチ High pitch	8.5°	8 ~ 8.5°	7.5 ~ 8°	9°	12°
		ホバリング Hovering	5 ~ 5.5°	2.5°	1.5°	0°	2.5°
		ローピッチ Low pitch	-2.5 ~ -2°	-4 ~ -3.5°	-5 ~ -4°	-9°	-7°

※1別頁 送信機別データシートを参照してください。
See attachment for transmitter data.



注意 Caution

必ずヒロボ製ピッチゲージ (2513-040) を使用してください。
Make sure to use only Hirobo manufactured pitch gages (2513-040).

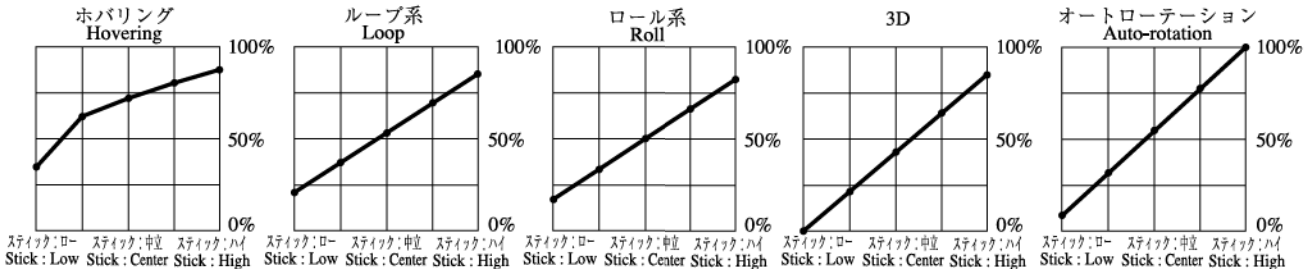
ピッチゲージをメインブレードの先端から約80mmに取付け、スタビライザーバーを水平にしてピッチゲージで測ります。
(メインブレードを少し持ち上げて測ります。)
Set pitch gauge about 80mm from the main rotor blade tip and measure. Be sure to keep the flybar level. Measure pitch while lifting up a little on the blade for positive pitch measurement and down a little for negative pitch measurement.

注意 Caution

ローター回転数は2000rpm以下で使用してください。
Use with a rotor speed of 2,000 rpm or less.

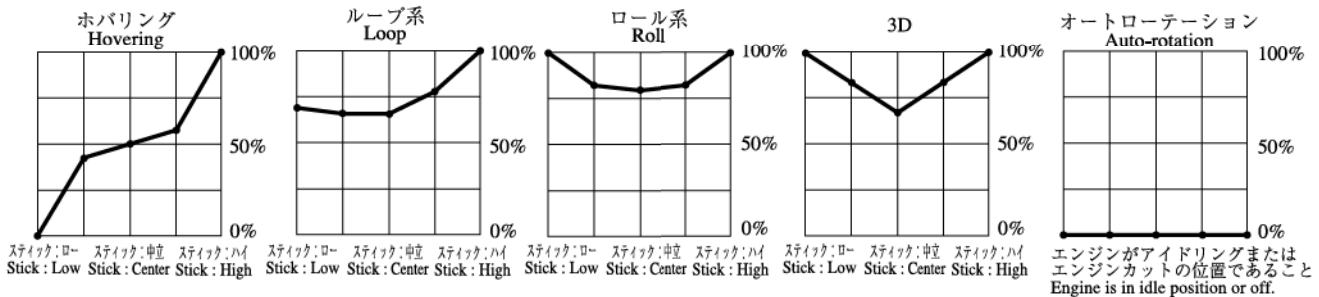
ピッチカーブの設定
設定の行い方はご使用の送信機の説明書をご覧ください。

Pitch curve setting
For the setting method, refer to the instruction manual of the transmitter used.



スロットルの設定
(このデータはコンピュータプロボを使用したものです。)
※エンジン、燃料、マフラー等により変化します。
一般的な目安です。

Throttle setting
(This data originated from the use of a programmable transmitter.)
*Varies depending on the engine, fuel, muffler, etc.
General guidelines.



注意 Caution

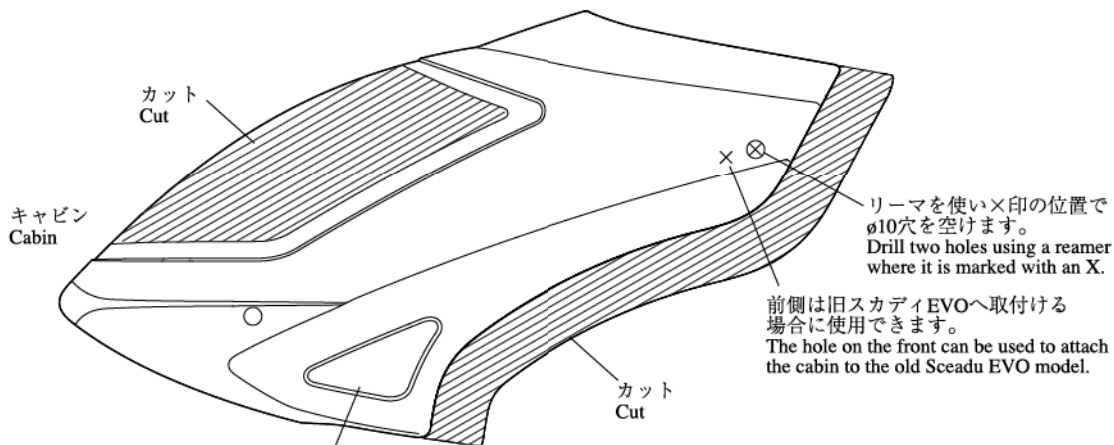
この設定は一般的なピッチカーブです。
(コンピュータプロボ使用時のものです。)
エンジン、機体、燃料、マフラー等によっては異なる場合があります。
フライトをして調整してください。

This setting is for a common pitch curve.
(Obtained when using a programmable transmitter.)
May vary depending on the engine, fuel, muffler, etc.
First fly the unit and then adjust.

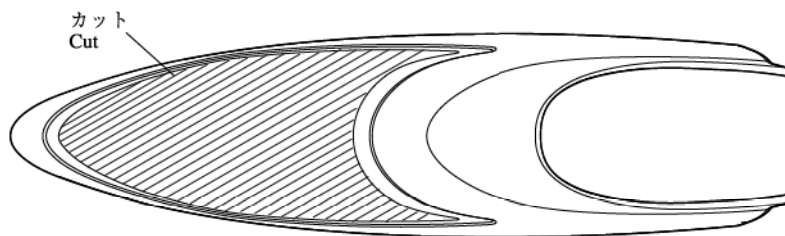
キャビン/キャノピーの加工 Cabin and canopy preparation

■キャビンの加工 Cutting of the cabin

組立前に、キャビンの不要部分をカッターなどで切り取ってください。
Before assembly, use a cutter to cut off unnecessary sections of the cabin.



カットするとスイッチが操作しやすくなります。
Cutting out this part makes it easier to operate the switches.



▲注意 Caution

カッター等の刃物を使用する際は、ケガをしないよう十分に注意してください。
Be extremely careful when using sharp cutting tools for Cabin preparation.

*The prices in parentheses are the prices excluding consumption tax.

コードNo. Code No.	品名 Name	入数 Qty	税込価格 (税抜価格)円 Price (Yen)
2513-068	キャップ付テーパリーマー Taper reamer with a sheath	1	3,045 (2,900)

■水洗い Washing

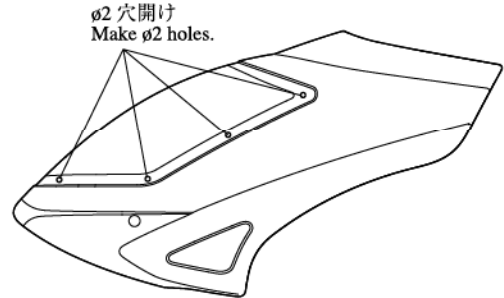
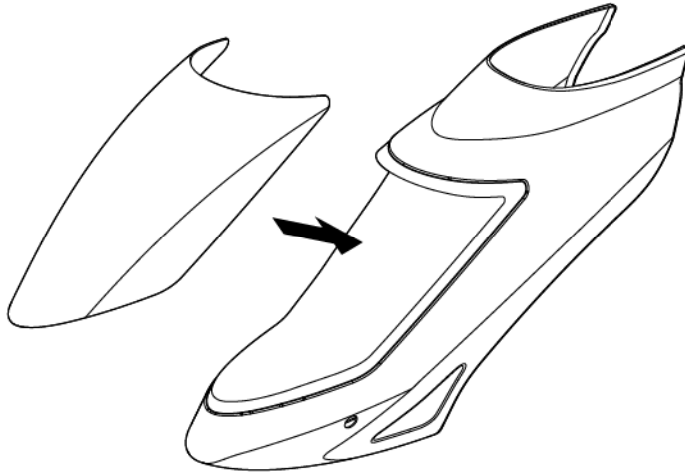
キャビンをセッケン水で洗います。
Wash the cabin with soap and water.



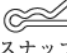


38

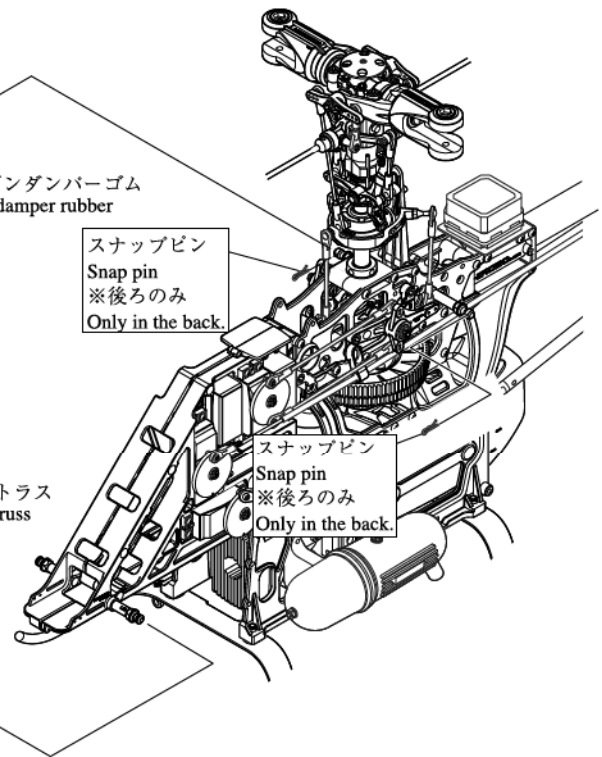
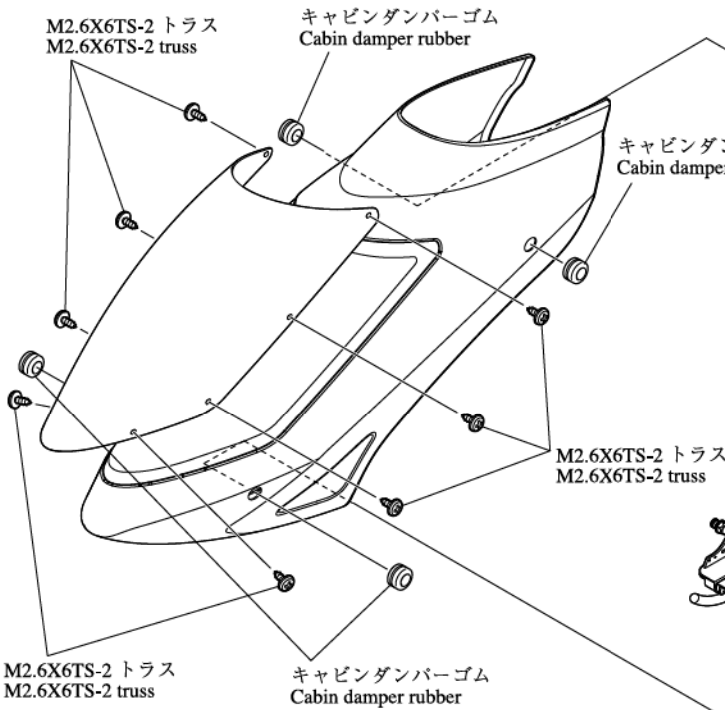
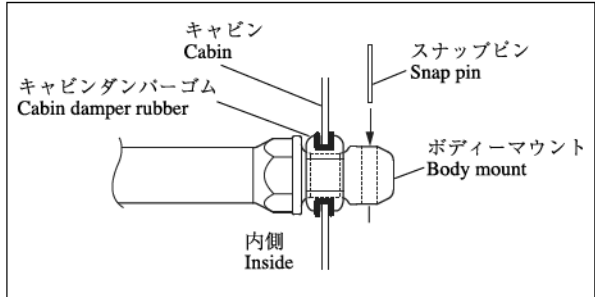
キャビン/キャノピーの取付
Cabin and canopy installation

■キャビン・キャノピーの組立
Assembly of the cabin and canopy



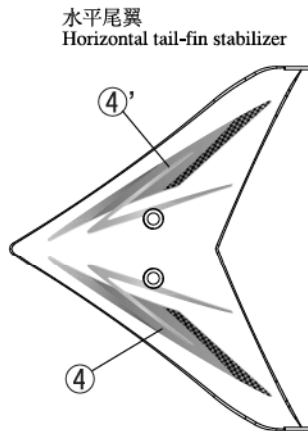
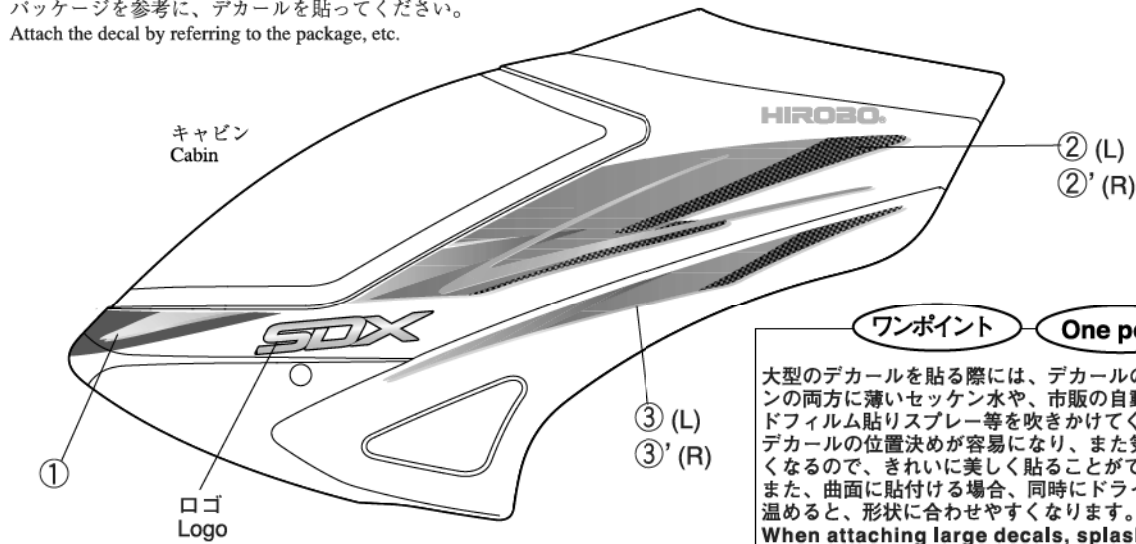


 M2.6X6トラス 8
 M2.6X6 truss

 スナップピン 2
 Snap pin

注意 Caution
 スナップピンは後ろのみ使用します。
 前側はボディマウントにキャビندانバーゴムをはめ込むだけです。
 Use the snap pins only in the back.
 For the front, insert only the cabin damper rubbers in the body mount.

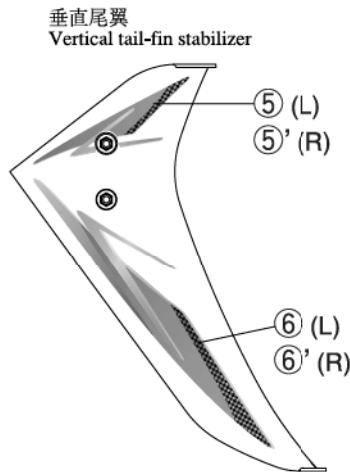


デカールの貼付け
Decal attachment

パッケージを参考に、デカールを貼ってください。
Attach the decal by referring to the package, etc.



水平尾翼
Horizontal tail-fin stabilizer



垂直尾翼
Vertical tail-fin stabilizer

■ デカール
Decal

ワンポイント

One point

大型のデカールを貼る際には、デカールの粘面とキャビンの両方に薄いセッケン水や、市販の自動車用品ウィンドフィルム貼りスプレー等を吹きかけてください。デカールの位置決めが容易になり、また気泡がでにくくなるので、きれいに美しく貼ることができます。また、曲面に貼付ける場合、同時にドライヤーを用いて温めると、形状に合わせやすくなります。

When attaching large decals, splash dilute soap water or commercial spray for window films of auto supply on both the viscous surface of decals and the cabin.

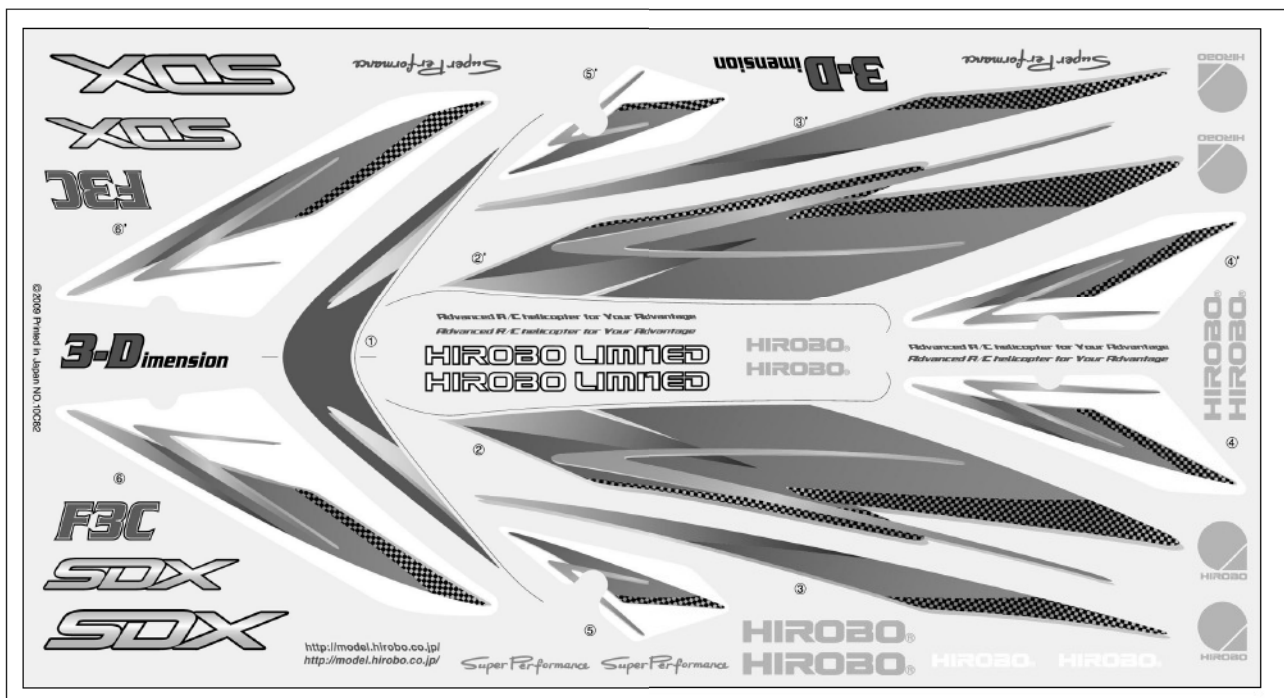
This makes positioning of decals easy and air bubble hard to be generated, so you can attach decals neatly and beautifully.

Also, when attaching decals on a curved surface, warm the decals with a hair dryer to make them easier to fit the shape of the surface.

⚠ 注意 Caution

デカールはすきまなくしっかりと貼り付けるようにします。すきまから燃料がしみこむと、はがれる原因になります。又、フライト後はかかった燃料を必ず拭き取ってください。

Attach decals tight without a gap, otherwise they may come off when the fuel soaks. In addition, please wipe off the fuel that it took after the flight by all means.



3. フライト編 Flight

ヘリコプターは、メインブレード、テールブレードが高速で回転します。飛行には次の事に十分注意し、安全なフライトをお楽しみください。

The helicopter's main and tail blades spin at very high speeds. Make sure to follow these instructions for a safe and enjoyable flight.

機体の運搬

飛行場までの機体の運搬で、車内で機体が倒れたりすることのないよう、きちんと固定して下さい。きちんと固定していないと、部品の破損につながり、安全なフライト性能が得られなくなる可能性があります。

Transporting the unit

When transporting the unit to an airfield, secure it in a way so as to prevent it from falling over to reduce the risk of breakage of the components which would compromise flight performance and safety.

⚠ 注意

飛行の場所 飛行させてはいけない所

- 近くに人がいる
- 近くに建物がある
- 線路、幹線道路、電線などに近い所

⚠ Caution

The airfield Places the unit should not be flown.

- Near people
- Near buildings
- Near roads, railway tracks, or power lines



⚠ 注意

飛行前の機体の点検

- ネジが確実に締まっているか、もう一度確認してください。新しいうちは、ビス類もゆるみがちです。フライトごとに必ずチェックしてください。
- 送信機の電池及び受信機用バッテリーの充電、電圧は十分か確認してください。

⚠ Caution

Checking the unit before flight

- Check that all of the screws are well fastened. New units tend to have many loose screws. Make sure to check them before every flight.
- Check that the transmitter and receiver batteries are fully charged.

安全対策

万が一に備えて、「ラジコン保険」の加入をおすすめします。詳しくは本製品をお買い求めになった販売店へお問い合わせください。

Safety measures

To be prepared in the event of an accident, we recommend that you take out an insurance policy for radio controlled model aircraft. For more details, contact your dealer.

出かける前に

☆まずは、イメージフライト

●ここでは操縦の基本となる各舵の動きを指先に覚え込ませます。自然に指が動くようになるまで反復練習!!

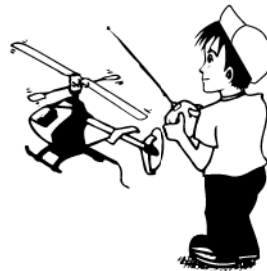
1. 部屋の真ん中に機体を置きます。(電源は“OFF”の状態)
2. 「エルロン左右、ラダー右・左、エレベーターアップ・ダウン、スロットルハイ・スロー・・・」と声を出しながらスティック操作を練習します。
3. このイメージ練習は後のフライトで必ず目に見えない効果を発揮します。くどい位に反復練習しましょう。

Before leaving for the airfield

* Do an imaginary flight first.

● Familiarize your fingers with the movement of the rudders. This constitutes the basics for maneuvering the unit. Practice repeatedly until your fingers move naturally.

1. Place the unit in the center of the room. (Make sure the power is turned off.)
2. Practice the operation of the stick while saying out loud, “aileron left/right”, “rudder left/right”, “elevator up/down”, “throttle high/low”, etc.
3. This imaginary flight practice method is very effective and should be done repeatedly until reaching perfection.



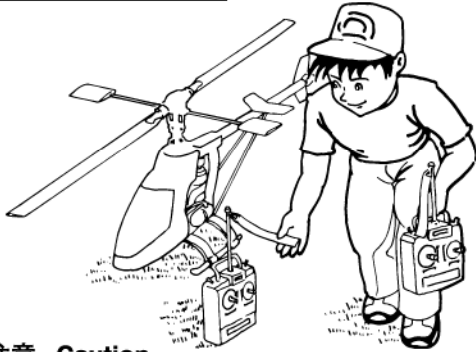
モード I	Mode II		
			エレベーター Elevator ↑ ダウン Down ↓ アップ Up
			ラダー Rudder ← 左 Left → 右 Right
			エルロン Aileron ← 左 Left → 右 Right
			スロットル Throttle ↑ ハイ High ↓ スロー Low

フライトに出かけよう

注意

- ☆ もう一度チェック → ネジは確実に締まっていますか?
- ☆ プロポ及び受信機用のニッカドバッテリーは充分に充電されていますか?

飛行場に着いたら



注意 Caution

近くにラジコン模型で遊んでいる人がいたら、

必ず使っている周波数のチェックをしてください。

また、自分の使うバンドを相手に伝えておきます。同じ周波数が、混信した場合、誤動作が発生し大変危険です。

If there are others operating radio controlled model aircraft at the airfield, make sure to check their frequency and tell them what frequency you're using. Identical frequencies will cause interference which may result in mishandling and drastically increase the risk of danger.

Let's go to the airfield!

Caution

- Check again → Are the screws firmly tightened?
- Are the transmitter and receiver batteries fully charged?

When arriving at the airfield

動作確認

- Check the movement



送信機の電源スイッチを ON!
Turn on the transmitter

受信機・ジャイロの電源スイッチを ON
Turn on the receiver and gyro

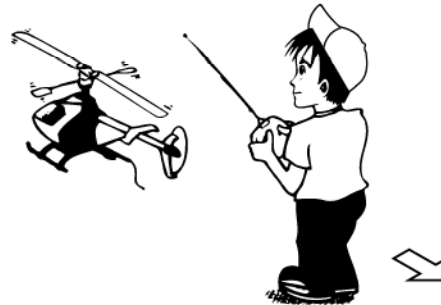
OFF は、逆の順序
Reverse the above order to turn off

☆ 各舵は、スティック通りに動いていますか。

Are the rudders moving in accordance with the controls?

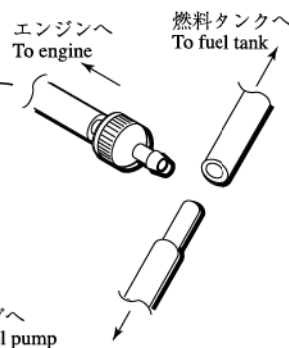
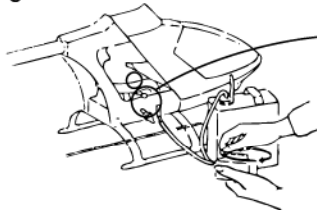
☆ プロポの説明書に従って距離テストを行ないます。

Perform a range test following the transmitter's instruction manual.



エンジン始動の準備

<給油> <Filling the fuel tank>



<ニードル調整> <Needle valve adjustment>



- ① ニードルをいっぱいしめます。
- ② つぎに 1・1/4 ~ 1・1/2 回転開きます。(開閉度合は、エンジン、燃料によって異なります。)
- ① Completely close the needle valve.
- ② Open the needle valve 1.25 to 1.5 turns. (The extent to which it is opened depends on the engine, fuel, etc.)

Preparations prior to starting the engine

シリコンチューブのジョイント部分はずし、給油します。

ゴミが入らないように注意します。

燃料タンクがいっぱいになったら、給油をやめジョイント部分をつなぎます。

Separate the silicon tube at its joint and proceed with refueling. Exercise caution so as to prevent dirt from entering the tube. When the tank is full, stop refueling and reconnect the joint.

ニードルが開き過ぎると燃料が入りすぎ、エンジンがかぶります。逆に閉じすぎると燃料が薄くなり、エンジンが焼けます。
Opening the needle valve too much will flood the engine and closing it too much will burn-up the engine.

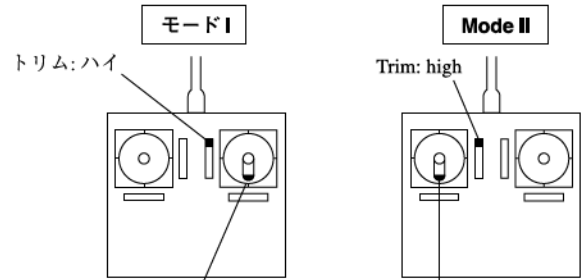
エンジン始動と停止

Starting and stopping the engine

注意 Caution

周囲に同じバンドを使っている人がいない事を確認して送信機、受信機の順にスイッチを入れます。
First, check that there are no other operators in the surrounding area using the same frequency and then turn on the transmitter followed by the receiver.

1. スロットルスティックがスロー、スロットルトリムが中立～ハイにする。
1. Set the throttle stick at low and the throttle trim anywhere between the center and high positions.



注意

スロットルスティックは最スローの位置

Caution

The throttle stick is in its lowest position.

2. ブースターコードを一方 1.5V 電池に、もう一方をプラグにつなぐ。
2. Connect one end of the booster cord to a 1.5V battery and the other end to the plug.

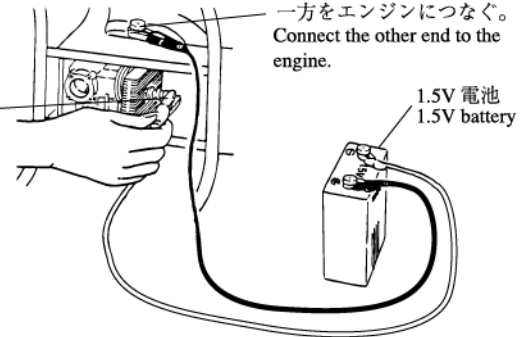
一方をプラグの頭につなぐ。
 Connect one end to the tip of the plug.

一方をエンジンにつなぐ。
 Connect the other end to the engine.

1.5V 電池
 1.5V battery

注意 Caution

クリップがエンジンと接触しないようにしてください。
Make sure that the clip does not come into contact with the engine.



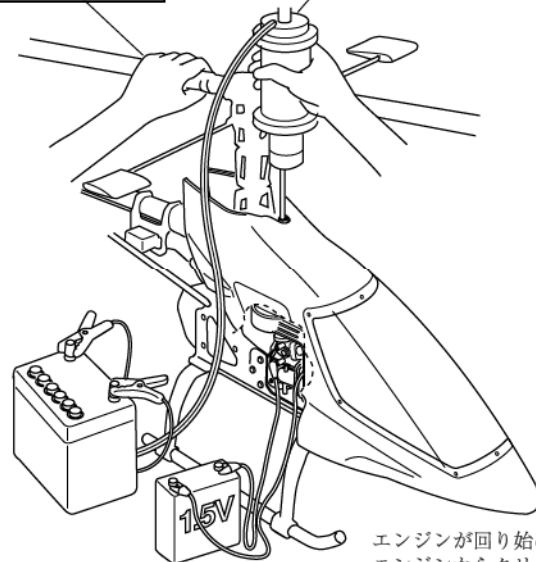
3. スターターをスターター用バッテリー(12V)に接続し、回転方向を確認します。スターターにスターターシャフトをしっかりとめ込みます。
4. ローターヘッドをしっかり手でつかみ、スターターシャフトをカップリングにさし込み、スターターを回します。
5. エンジンが回り始めたら、ローターヘッドを押さえたまま、スターターを止め、カップリングからはずします。
6. ローターヘッドを押さえたまま、プラグコードをはずします。
7. ローターヘッドを押さえたまま、スロットルトリムを最スローにした時、エンジンが止まることを確認します。
3. Connect the starter to its battery (12V) and check its rotational direction. Completely insert the starter shaft in the starter.
4. Hold the rotor head firmly, insert the starter shaft in the coupling, and turn the starter.
5. When the engine starts, stop the starter and remove it from the coupling always keeping a firm hold on the rotor head.
6. Still keeping a firm hold on the rotor head, remove the plug cord.
7. Still keeping a firm hold on the rotor head, check if the engine stops when putting the throttle trim at its lowest position.

注意 Caution

ローターヘッドをしっかりとかかむ。
Hold the rotor head firmly.

注意 Caution

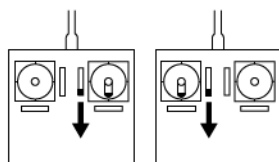
スターターをはずす時は、スターターが完全に止まってからはずしてください。
Remove the starter only once it has stopped completely.



止まらない時は、燃料パイプのジョイントをはずして止めてください。
 →スロットルのリンケージを再調整してください。

If the engine doesn't stop, separate the fuel pump's joint and let the engine run out of fuel. Readjust the throttle's linkage.

→ Then readjust the linkage so it will shut off when throttle stick and trim are in the lowest position.



トリムを下げる
 Decrease the trim

エンジンが回り始めたらエンジンからクリップをはずしてください。
 Remove the clip from the engine once it has started running.

トラッキング調整

注意

トラッキングの調整は危険ですので、機体から10m程離れて行ないます。

1. スロットルスティックをゆっくりとハイ側に動かし機体が浮かび上がる直前に止めます。
ローターの回転面を真横から見ます。
2. ローターの軌跡をよく見てください。
2枚のローターが同じ所を通過していればOKですが、上下にずれている場合、トラッキング調整が必要です。
3. トラッキング調整はピッチロッドのロッドエンドを回して調整します。
A: 軌跡の高いブレード側のピッチロッド → ロッドの長さを縮める
B: 軌跡の低いブレード側のピッチロッド → ロッドの長さを伸ばす

注意

トラッキングがずれていると振動の原因になります。確実に合うまで何度も繰り返します。
トラッキング調整を行ったあとでもう一度、ホバリングでのピッチ角を確認してください。

Adjusting the tracking

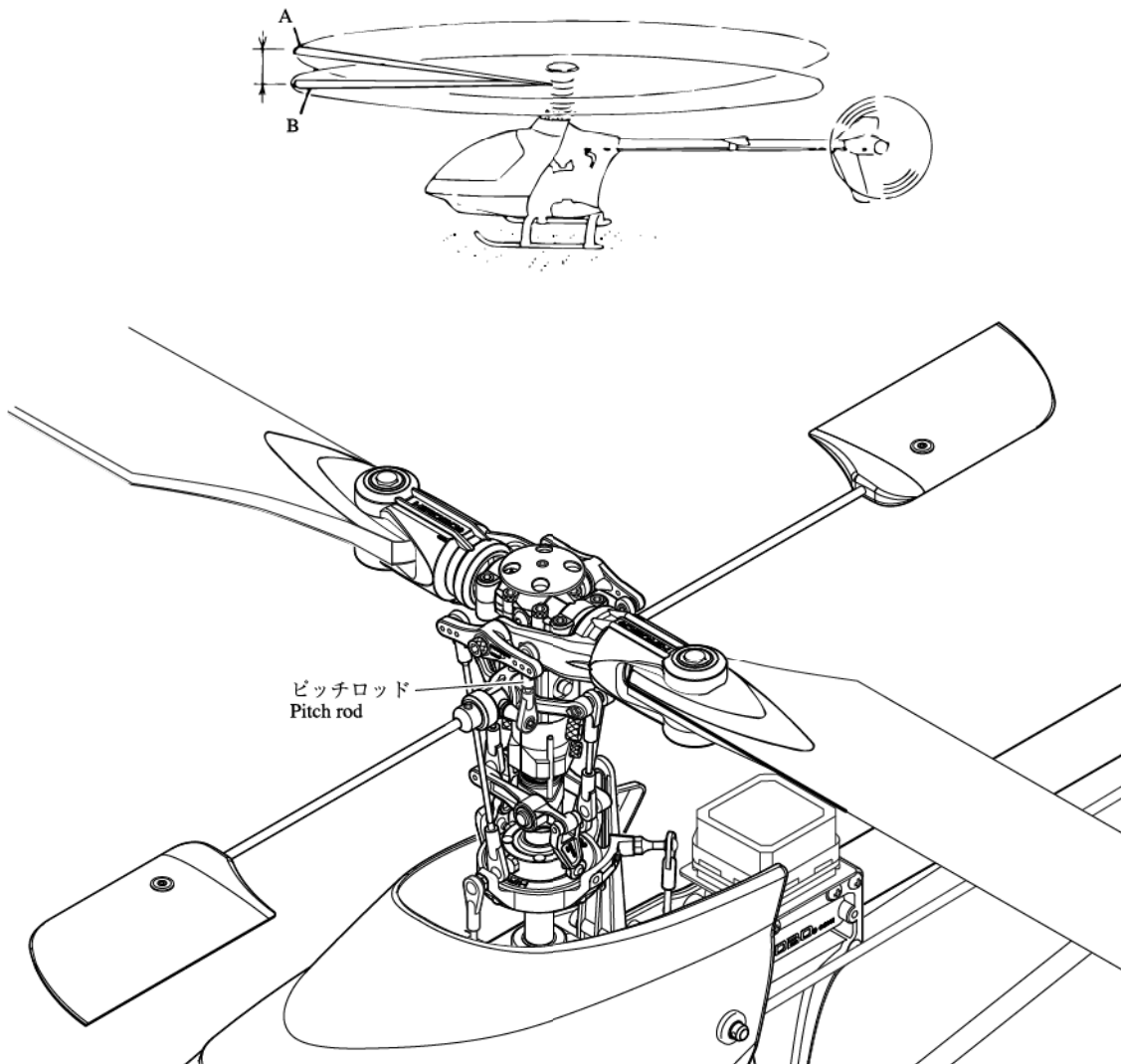
Caution

Make sure to adjust the tracking at a distance of at least 10m away from the unit to reduce the risk of danger.

1. Slowly raise the throttle stick to its high position and stop just before the unit lifts-off the ground.
Observe the rotation of the rotor from the side of the unit.
2. Carefully observe the path of the rotor.
If both blades appear to move through the same path, it does not need adjustment. However, if one blade is higher or lower than the other, immediate adjustment of the tracking is necessary.
3. The tracking is adjusted by turning the rod end of the pitch rod.
A: Pitch rod for the blade spinning at a higher path →
Decrease the length of the rod
B: Pitch rod for the blade spinning at a lower path →
Increase the length of the rod

Caution

Incorrect tracking causes vibrations. Repeat tracking adjustments over and over until the rotor is correctly aligned. After having adjusted the tracking, check pitch angle in hovering once more.



ホバリングの練習

⚠ 注意

周囲に人のいないことを確認してください。
周囲に障害物がないことを確認してください。

☆ 初めにヘリコプターを安全に飛行させるために、操作の基本となるホバリングを確実に出来るよう十分に練習してください。
(ホバリングとは機体を一定の位置に保ち、飛行させる事です。)

Hovering practice

⚠ Caution

Make sure that there are no people or obstructions in the vicinity.

- In order to fly the unit safely, you must first practice hovering extensively. This constitutes the basis of flight operation. ("Hovering" means keeping the unit in mid-air in a fixed position.)



練習するときは機体の斜め後方10mぐらい離れたところに立ちます。

When practicing, stand approx. 10m diagonally behind the unit.

アンテナは完全に伸ばしてください。
Extend the antenna completely.

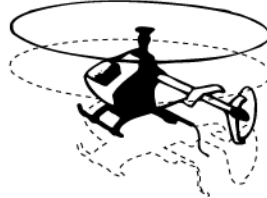


Step. 1 スロットル操作の練習 Throttle operation practice



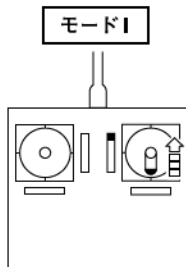
機体が少し上昇したら、スロットルスティックをゆっくりと下げ、機体を着陸させてください。

When the unit begins to lift-off the ground, slowly lower the throttle stick and bring the unit back down.

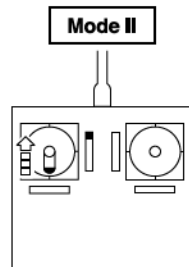


機体を上下させ、スロットル操作の感覚を身につけましょう。

Continue to practice raising and lowering the unit from the ground until you feel comfortable with the operation of the throttle.

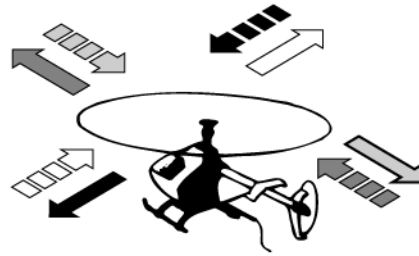
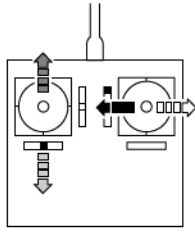


ゆっくりとスロットルスティックをハイ側に上げてください。



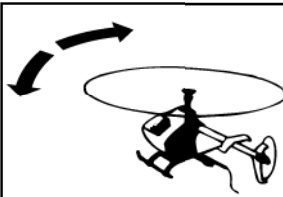
Slowly raise the throttle stick towards its high position.

Step. 2 エルロン・エレベーター操作の練習 Aileron and elevator operation practice



1. スロットルスティックをゆっくりと上げます。
 2. 機体が前後左右に動いたら、動いた方向と逆にエルロン、エレベータースティックを少しずつ動かし、元の位置にもどるようにしましょう。
1. Slowly raise the throttle stick.
 2. When the unit moves in any direction back, forth, left, or right, gently move the aileron and elevator sticks in the opposite direction to return the unit to its original position.

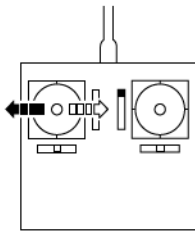
注意 Caution



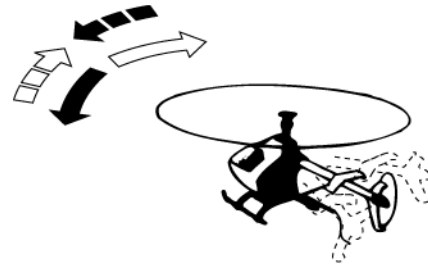
機首が動いてしまったときは、必ずスロットルスティックを下げ、着地させ、立ち位置を機体の斜め後方に移動して練習を再開しましょう。また、機体が遠くに離れてしまった時も一旦、機体を着地させ、機体から10mぐらいのところ近づき、練習を再開しましょう。

If the nose of the unit moves, lower the throttle stick and land the unit. Reposition yourself diagonally behind the unit and continue practicing. If the unit flies too far away from you, land the unit, get to about 10m behind it, and continue practicing.

Step. 3 ラダー操作の練習 Rudder operation practice



1. スロットルスティックをゆっくりと上げます。
 2. 機首が左右に動いたら、動いた方向と逆にラダースティックを少しずつ動かし、元の位置にもどるようにしましょう。
1. Slowly raise the throttle stick.
 2. If the nose of the unit moves left or right, gently move the rudder stick in the opposite direction to get the unit back in its original position.



Step. 4 円運動など移動の練習をする Practice circular movement

STEP. 1～3の操作に十分慣れたら更に操作の精度を上げる為、地面に円などを描き、その円中で移動したりとどまる練習をしましょう。

After you feel comfortable with the maneuvers in steps 1 to 3, increase your accuracy by drawing a circle on the ground and practice flying the unit within the range of that circle.



慣れたらだんだん円を小さくする
The more you feel accustomed to the maneuvers, the smaller you can make the circle.

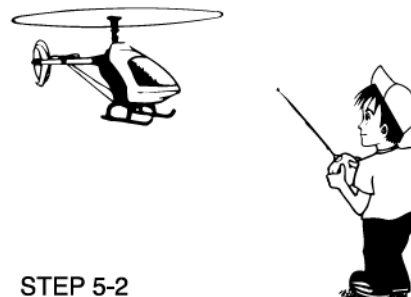
Step. 5 ヘリの方向を変えて、ホバリングの練習をする Change the unit's orientation and practice hovering

STEP. 1～4を十分に練習したら、機体側面に立ち、STEP. 1～4と同じ練習をします。その後、機体の正面に立ち、同じようにSTEP. 1～4を繰り返し練習しましょう。

After you feel comfortable with the maneuvers in steps 1 to 4, stand facing the side of the unit and continue practicing steps 1 to 4. Afterwards, repeat the same steps standing right in front of the unit's nose.



STEP 5-1



STEP 5-2

各トリムの調整

スロットルスティックをゆっくりと上げていき、機体が浮き上がろうとする時、機体はいろんな方向へ傾きます。これを修正するのがトリムです。

1. ラダーのトリム調整

機体が浮き上がろうとする直前に機首が

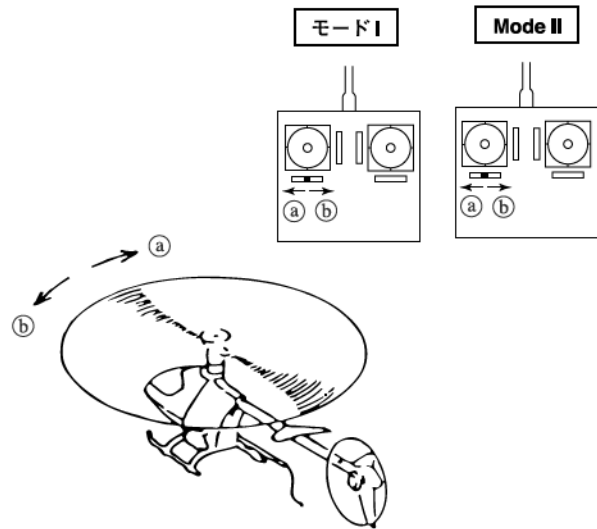
1. Adjust the rudder's trim

Just before the unit lifts-off, the nose...

症状 Symptom	トリム調整 Trim adjustment
Ⓐ の方向へ向く Turns towards Ⓐ	トリムをⒶ(左)に動かす。 Move the trim towards Ⓐ (left)
Ⓑ の方向へ向く Turns towards Ⓑ	トリムをⒷ(右)に動かす。 Move the trim towards Ⓑ (right)

Adjustment of each trim

Slowly raise the throttle stick and just as the unit lifts off the ground, you may notice the unit leaning towards different directions. Use the trims to correct this.



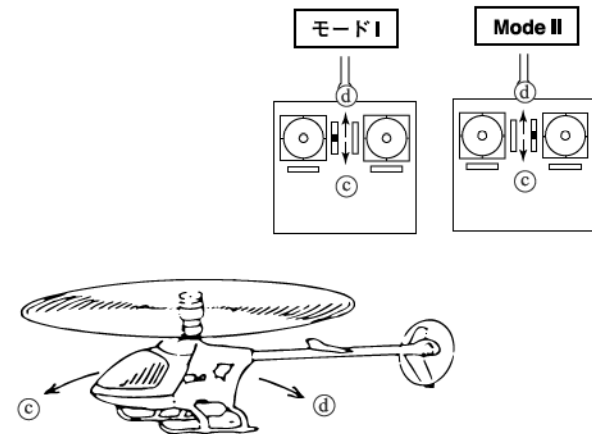
2. エレベーターのトリム調整

機体が浮き上がろうとする直前に機体が

2. Adjust the elevator's trim

Just before the unit lifts-off, the body...

症状 Symptom	トリム調整 Trim adjustment
Ⓒ の方向へ向く Turns towards Ⓒ	トリムをⒸ(アップ)に動かす。 Move the trim towards Ⓒ (up)
Ⓓ の方向へ向く Turns towards Ⓓ	トリムをⒹ(ダウン)に動かす。 Move the trim towards Ⓓ (down)



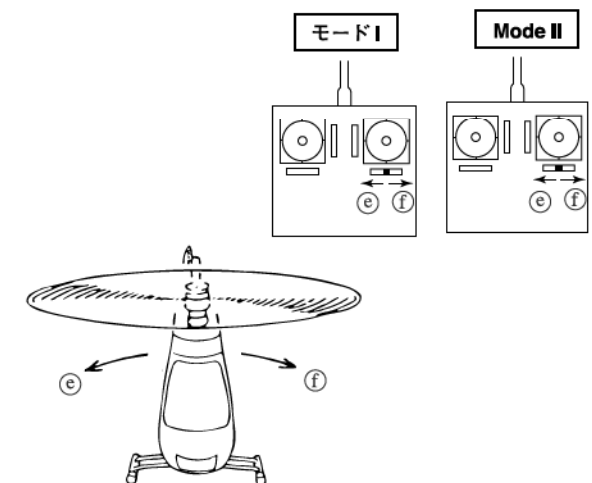
3. エルロンのトリム調整

機体が浮き上がろうとする直前に機体が

3. Adjust the aileron's trim

Just before the unit lifts-off, the body...

症状 Symptom	トリム調整 Trim adjustment
Ⓔ の方向へ向く Turns towards Ⓔ	トリムをⒺ(左)に動かす。 Move the trim towards Ⓔ (left)
Ⓕ の方向へ向く Turns towards Ⓕ	トリムをⒻ(右)に動かす。 Move the trim towards Ⓕ (right)



フライト時のトラブル脱出法

How to eliminate troubles during flight

	症状 Symptom	原因 Cause	対策 What you should do
トラッキング Tracking	合わない Out of alignment	ピッチロッドによる調整ができていない。 Adjustment using the pitch rods has not been done.	ピッチロッドの長さを調整してトラッキング調整を行ないます。 (P49参照) Adjust the length of the pitch rods. (Refer to page 49)
ホバリング時の ローター回転数 Rotation of the rotor during hovering	回転が低い Low rotation	メインブレードのピッチ角が高い。 Pitch of the main blade is high.	ピッチロッドの調整 (ホバリングでローター回転 1,450rpm くらい) Adjust the pitch rod. (The rotor should rotate at about 1,450rpm during hovering.)
	回転が高い High rotation	メインブレードのピッチ角が低い。 Pitch of the main blade is low.	ピッチロッドの調整 (ホバリングでローター回転 1,450rpm くらい) Adjust the pitch rod. (The rotor should rotate at about 1,450rpm during hovering.)
ジャイロ感度 Sensitivity of the gyro	ホバリング時にテールが左右にふらつく The tail sways left and right during hovering.	ジャイロ感度が低い The sensitivity of the gyro is low.	感度を上げます Increase the sensitivity
	全速飛行中にテールが左右にふれる The tail sways left and right during flight at full speed.	ジャイロ感度が高い The sensitivity of the gyro is high.	感度を下げます Decrease the sensitivity

以上のことをお調べになって、それでも不具合があるときは使用を中止し、お買上げの販売店または、当社エンジニアリングサービスにご相談ください。

Should you still have some doubts even after having tried the above, stop using the unit and consult your dealer or Hirobo's Engineering Service Section.

清掃・保管方法

- 1日のフライトが終了し、清掃をする際は次の点に注意して行ってください。
- 機体の油污れ等は、決して水洗いはしないでください。無線機器の故障や金属部品のサビの原因となります。ウエスで拭き取るか、アルコールを霧状に散布して、かるくウエスで拭き取るようにしてください。
- タンクに残った燃料は、全て排出してください。また、キャブレターは閉まった状態で保管してください。
- 保管の際、メインブレードは取外し、またスイッチが、OFFの状態であることを確認してください。
- 日の当たる場所、また車内の長時間の放置は変色、変形の原因になりますので、注意してください。
- 長期保管をする場合は、上記の状態、風通しのよい場所で保管してください。

Cleaning and storage

- 1 After finishing your flight for the day, follow these steps when cleaning your model.
- To reduce the risk of damage to the radio controls or of the occurrence of rust on metal components, never wash oil or other stains with water. Wipe with a soft cloth or spray the surface with alcohol and wipe the stains off lightly with a soft cloth.
- Remove all leftover fuel from the tank and store the unit with the carburetor closed.
- Make sure to remove the main blade and turn the switch to the OFF position when storing the unit.
- To reduce the risk of discoloration or distortion of the body, make sure not to store the unit in direct sunlight or in a car for long periods of time.
- When storing the unit for long periods of time, follow the steps above and store in a well-ventilated area.

廃棄方法とリサイクル

部品交換等で、いらなくなった部品の処分は、次の点に注意してください。

- 石油燃焼機器類(燃料タンク等)は、必ず燃料を抜いてから、廃却する。
- 素材によって分別して廃却する。
- 使用済みのニカド電池は、貴重な資源です。廃棄に際しては、ニカド電池リサイクル協力店へ持参し、再利用にご協力ください。

Disposal and recycling

Make sure to follow these steps for the disposal of old parts when replacing for new ones.

- Remove all remaining fuel from the tank and fuel line, etc.
- Separate objects according to the substances they are made of.
- Used nickel-cadmium batteries are a valuable resource. When disposing them, make sure to take them to a recycle shop.

エンジン始動からホバリングまでがスムーズでない場合は、次の項目をチェックしてください。
Should the unit not operate smoothly from engine start-up to hovering, check the following items.

エンジンは始動しますか？
Does the engine start?

YES

NO

連続で回転しますか？
Does the engine run continuously?

YES

NO

症状 Symptom

ホバリングの直前でエンジンが止まる。
Engine stops just before hovering

チェック Check

1. スロー絞りの調整
2. 燃料またはプラグの交換
3. メインニードル開度のチェック
1. Adjust the slow throttle
2. Replace the plug or fuel
3. Check the opening of the main needle valve

**基本的なチェック
Basic items to be checked**

1. 始動用電池はありますか？また、ブースターコードが接触不良になっていないかチェック
2. スターター用バッテリーは、充電されているかチェック
3. スターターの回転方向が正しいかチェック
4. ニードルの開度のチェック
5. スロットルレバーの動きをチェック
(スロットルホールドになっていないか)
6. プラグが切れていないかチェック
7. シリコンチューブが破損していないか、また圧迫されて、燃料が流れなくなっていないかチェック
8. 燃料フィルターにゴミが貯まっていないかチェック
9. 燃料がエンジン内へ行き過ぎていないかチェック
⇒プラグをはずし、スターターでエンジンを回し、燃料を出します。
1. Is there a starter battery? Are the booster cords well connected?
2. Is the starter battery fully charged?
3. Is the starter turning in the correct direction?
4. Check the opening of the needle valve.
5. Is the throttle lever moving correctly?
6. Check if the engine plug is turned off.
7. Check if there's any damage to the silicon tubing or if there's any pressure in them that would hinder the smooth flow of fuel.
8. Is the fuel filter clean?
9. Is there too much fuel flowing into the engine?
- Remove the engine plug and turn the engine using the starter to blow all the fuel out.

症状 1 Symptom 1

プラグヒートをはずすと止まる。
Engine stops when the plug heating is removed.

チェック Check

1. スロー絞りの調整
2. ヘッドをしっかりと押さえて カラぶかしをする。
3. 燃料又はプラグの変換
1. Adjust the slow throttle.
2. Firmly hold the rotor head down and let the engine idle.
3. Replace the plug or fuel.

症状 2 Symptom 2

しばらく回転して止まる。
Engine stops after running a short time.

チェック Check

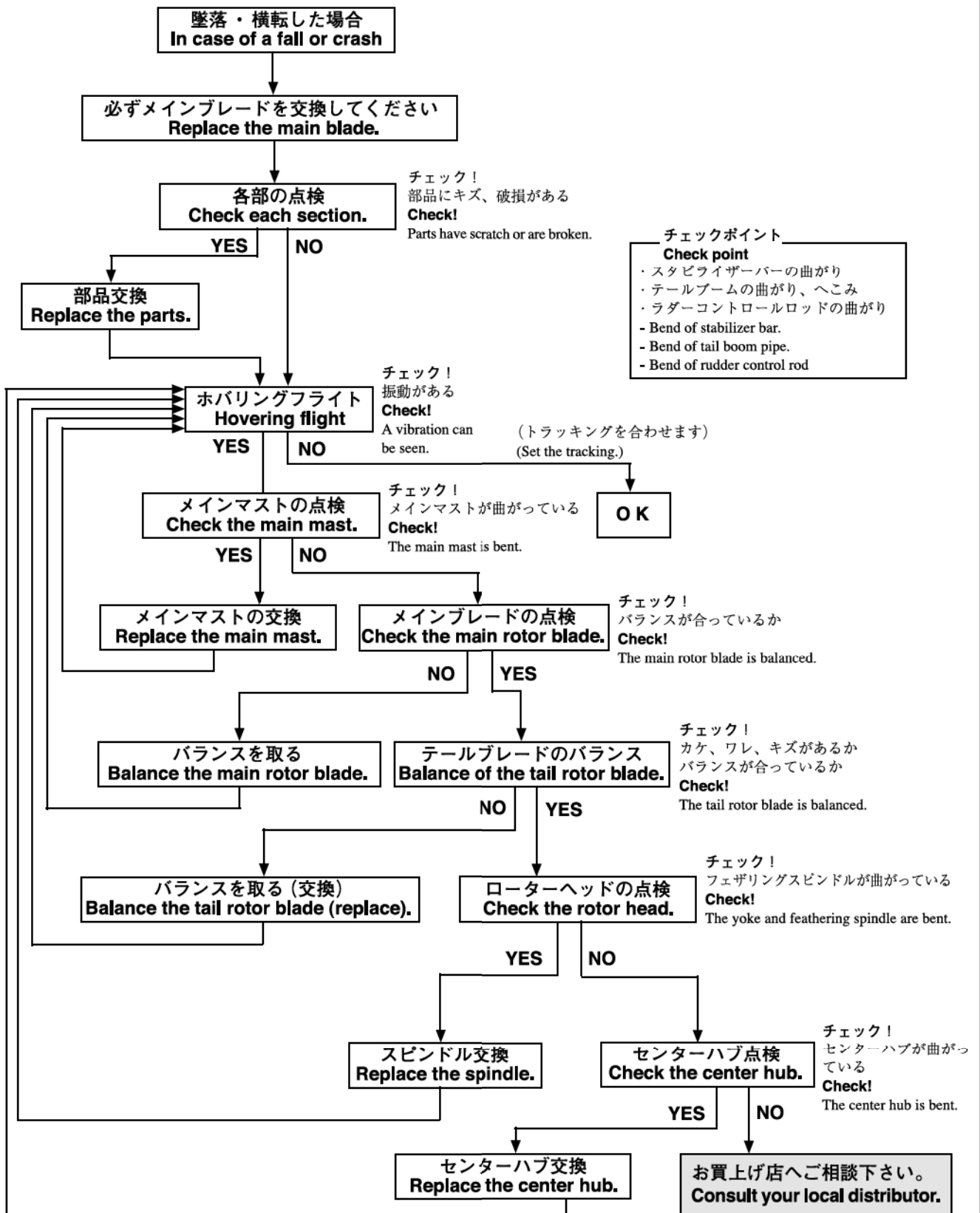
1. スロットルスティック又はトリムを少し上げる。
2. スロー絞りの調整
3. 燃料又はプラグの変換
1. Slightly raise the throttle stick or trim.
2. Adjust the slow throttle.
3. Replace the plug or fuel.

もう一度
チャレンジ
Try again.

どうしてもダメな時は
If it doesn't work no matter what
you do

お買上げ店へご相談ください。
Consult your dealer

4. メンテナンス編 Maintenance section



その他の原因
(チェック及び交換を必要とします)
ダンパーゴムの摩擦・劣化
エンジンクランクシャフトの曲がり
ブレードのそり

Other reasons:
(Checking and parts replacement required)
Damper rubber, crankshaft, main rotor blade ...

I. メインマストの交換

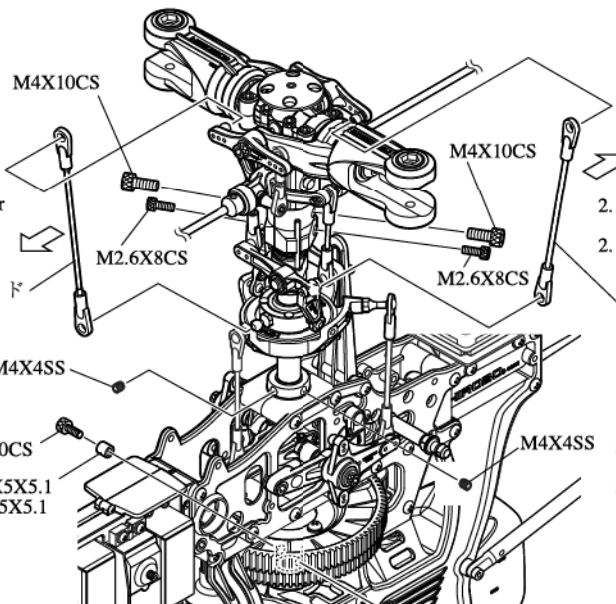
◀Lock () のマークが付いているネジは、組み立てる時に、ホビータイト (ネジロック剤) をつけてください。

I. Main Mast Replacement

Use thread locking agent to the screw marked ◀Lock () before assembling.

1. ヘッド部とウォッシュ部をつなぐリンクロッドを取外します。
1. Remove the linkage rod between rotor head and wash-out.

ミキシングアームロッド
Mixing arm rod



2. ローターヘッドAssyのM4X10CS及びM2.6X8CSを取外します。
2. Unscrew M4X10CS and M2.6X8CS of rotor head assembly.

ミキシングアームロッド
Mixing arm rod

3. マストロックのM4X4SSを取外します。
3. Remove the mast lock M4X4SS.

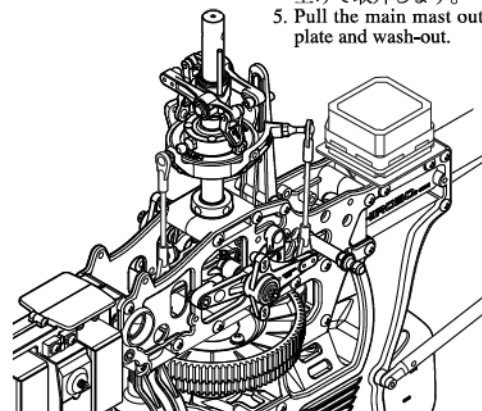
4. メインギヤAssyのM3.5X10CS、カラー-3.5X5X5.1を取外します。
4. Unscrew M3.5X10 and collar 3.5X5X5.1 of main gear assembly.

カラー-3.5X5X5.1
Collar 3.5X5X5.1

5. スワッシュプレート、ウォッシュ部は残して、マストを引き上げて取外します。
5. Pull the main mast out of swash plate and wash-out.

キズがある場合は、ヤスリで削る。
Use a file to remove any scratches.

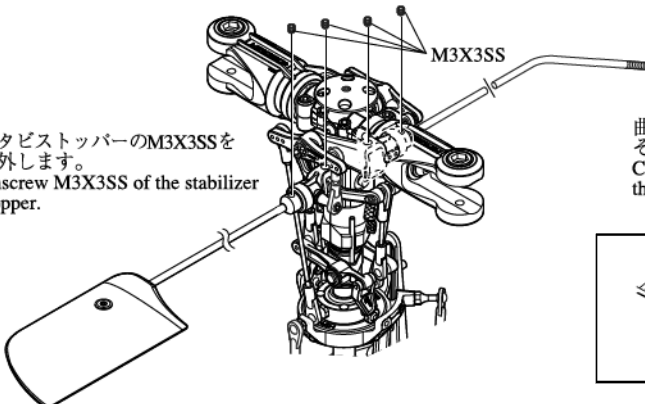
マストロック
Mast lock



II. スタビライザーバーの交換

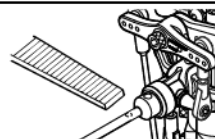
II. Stabilizer Bar Replacement

1. スタビストッパーのM3X3SSを取外します。
1. Unscrew M3X3SS of the stabilizer stopper.



2. スタビブレードの片方を取外します。
2. Remove one of the stabilizer blades.

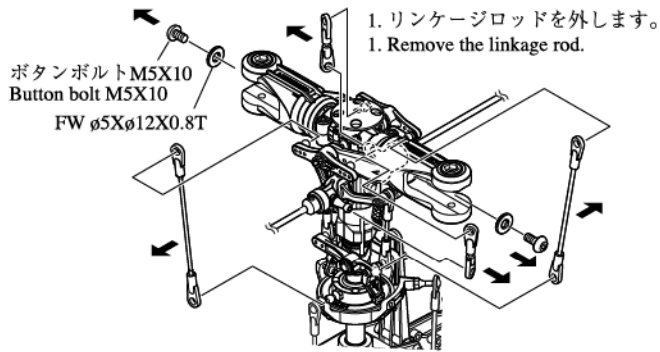
曲がり方がひどい時は、手前でカットすると抜きやすくなります。その時、切断面にバリが残ったら、ヤスリで取除きます。Cut the stabilizer bar if it is enormously bent. Then, sand the end of the bar if there is any scratch.



M3X3SSの取付け個所がキズとなっている時は、ヤスリで削ります。If there is any scratch of M3X3SS on stabilizer bar, sand it to remove.

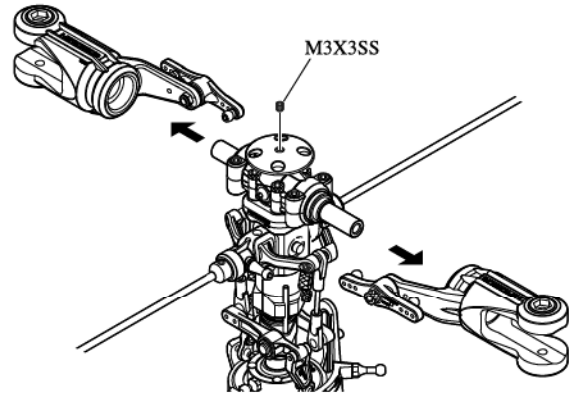
III. スピンドルの交換

- ブレードホルダーのボタンボルトM5X10とFW $\phi 5 \times \phi 12 \times 0.8T$ を取外します。
- Unscrew button bolt M5X10 and FW $\phi 5 \times \phi 12 \times 0.8T$ of the blade holders.



III. Spindle Replacement

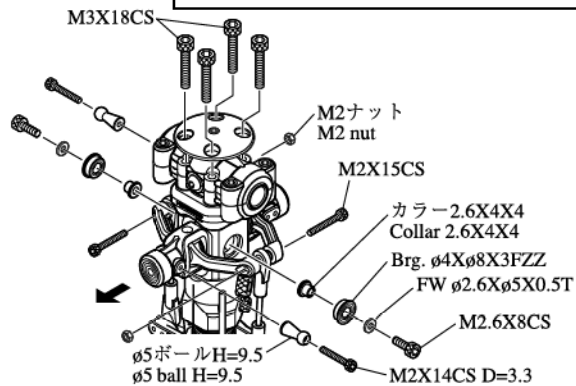
- ブレードホルダーをはずし、スピンドルを引き抜きます。
- Remove the blade holders and pull out the spindle.



IV. センターハブの交換

- IIを参考にスタビライザーバーを取外します。
- IIIを参考にブレードホルダー、スピンドルを取外します。
スタビコントロールアームを取外します。
- M3X18CSをゆるめ、ヨークをはずします。
- センターハブのM2.6X8CSをゆるめ、シーソーを取出します。
- Remove the stabilizer bar in accordance with II.
- Remove the blade holders and spindle in accordance with III.
Remove the stabilizer control arm.
- Loosen the M3X18CS and remove the yoke.
- Loosen the center hub M2.6X8CS and remove the seesaw.

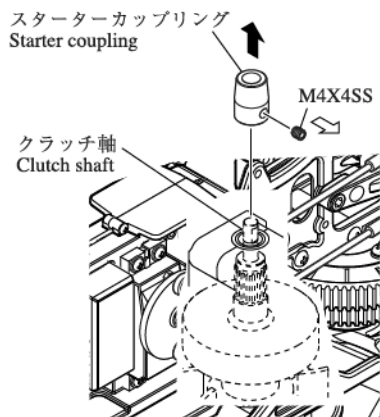
IV. Center Hub Replacement



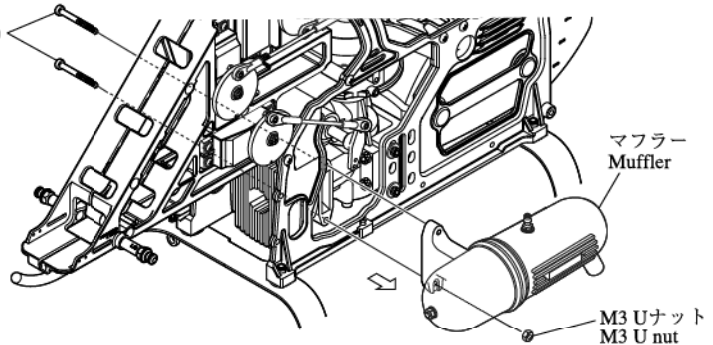
V. エンジンの脱着

- マフラーを取外します。
1. Remove the muffler.
- M3X35CS (50エンジンの場合)
If using a 50 class engine

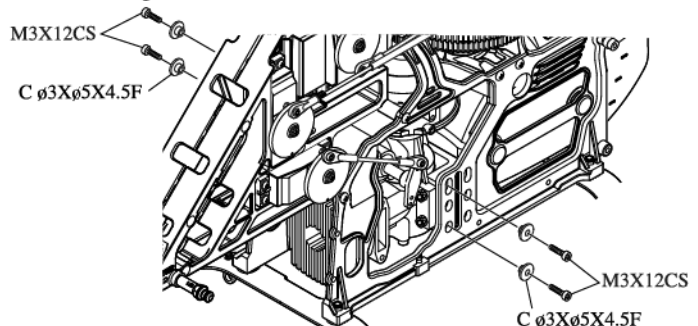
- M4X4SSを緩め、スターターカップリングを取外します。
2. Loosen M4X4SS and remove the starter coupling.



V. Engine Replacement



- エンジンプロックを留めているM3X12CSを取外します。
3. Remove the engine block M3X12CS.

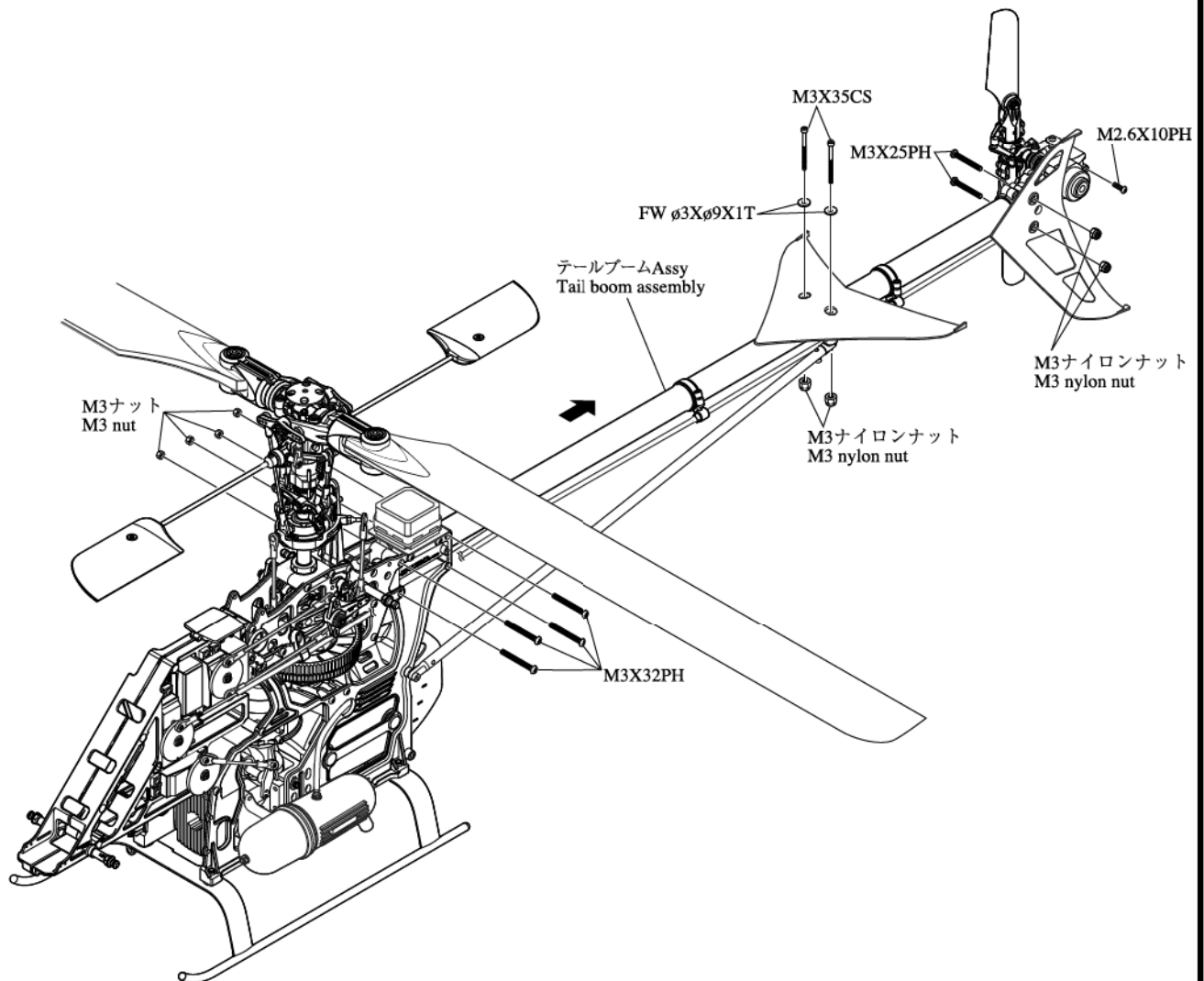
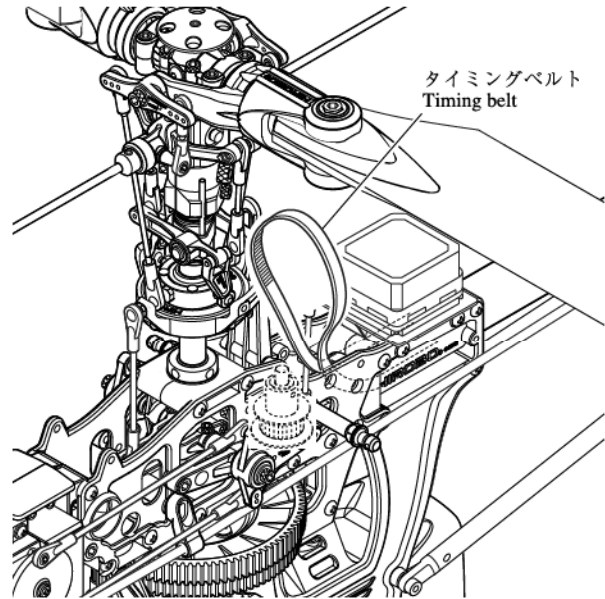


VI. テールブームの交換

1. M3X35CSとM3ナイロンナットをはずし、水平尾翼を取外します。
 2. M3X32PHをゆるめて、テールブームAssyを少し前に寄せてプーリーからタイミングベルトを取外します。
 3. ラダーロッドをテールピッチレバーから外し、M3X25PH、M2.6X10PHをゆるめ、テールケースを引き抜きます。また、ラダーガイドのM2.6X12TSをゆるめておきます。
 4. テールブームを引き抜きます。
1. Remove the M3X35CS and M3 nylon nut, and then remove the horizontal stabilizer.
 2. Loosen the M3X32PH, move the tail boom assembly slightly forward and then remove the timing belt from the pulley.
 3. Remove the rudder rod from the tail pitch lever, loosen the M3X25PH and M2.6X10PH, and pull out the tail case. Slightly loosen the M2.6X12TS on the rudder guide.
 4. Pull out the tail boom.

組み立てるときは、タイミングベルトの回転方向及びねじれに注意してください。(P.27を参照)
When assembling, ensure that the timing belt is rotating in the correct direction and is not twisted. (Refer to page: 27)

VI. Tail Boom Replacement



MEMO

5. 補修パーツについて Repair parts

- 補修パーツのご購入につきましては、キットを購入された模型店へコードNO.と名称を言ってお買い求めください。
- 上記の方法で購入が困難な場合は、直接当社パーツ係まで下記要領にてお申し込みください。

商品のお届け

商品は宅配便にて、ご注文受付から3日～7日前後でお届けいたします。
まことに勝手ながら、土日祝日、年末年始、GW、お盆休み中のご注文は、休み明けから3日～7日前後とさせていただきます。
また、月初めは梱卸しのため1日～3日ほど余分にお時間をいただくこともあります。あらかじめご了承ください。

商品の交換

商品の不良、配送上の破損、ご注文と違う商品が届いた場合は、お手数ですが商品到着8日以内にお電話(0847-40-0088)パーツ係までご連絡の上、ご返送ください。返送料は当社で負担いたします。
※コードNO、品名は商品に表示してあります。商品が届いてすぐに商品内容をご確認ください。
お客様のご都合による返品・交換は受付けておりませんので、コードNO、品名、数量をご確認の上、ご注文ください。

お申込方法

2004年1月改定

- お申込は **FAX** にて承っております。
- お支払は **代金引換** となります。商品がお手元に届いた際に、代金を宅配便の方にお支払ください。
商品合計額【①パーツ代金の合計+②消費税(5%)】+③送料(代引手数料込み)が必要です。
※なお、現金書留による送金、銀行振込、切手等による代金受付は、現在行っておりません。ご了承ください。
- 送料(代引手数料込)※商品合計額とお住まいの地区によって異なります。

地区	商品合計額		
	1万円未満	1万円以上 3万円未満	3万円以上 10万円未満
北海道、沖縄、離島	¥1,575	¥1,680	¥1,890
東北	¥1,365	¥1,470	¥1,680
関東、信越、北陸、中部	¥1,155	¥1,260	¥1,470
関西、中国	¥1,050	¥1,155	¥1,365
四国	¥1,155	¥1,260	¥1,470
九州	¥1,050	¥1,155	¥1,365

(例) 北海道にお住まいの方で、パーツ9,800円分ご注文の場合
商品合計額¥10,290【①パーツ代金の合計¥9,800+②消費税(5%) ¥490】+③送料(代引手数料込)¥1,680
=お支払金額¥11,970となります。

注文書(コピーしてお使いください)

受付No. _____

お申し込み年月日	年	月	日	ご注文回数	はじめて・2回目以上
ふりがな				日祝日配達	希望する・希望しない
お名前				時間指定	無・有 (時頃)
〒					
ご住所	都・道 府・県	市・郡 区			
TEL	()	FAX	()		
コードNo	品名	単価	数量	金額	
—					
—					
—					
—					
—					

お申込先

ご注文はFAXにて承っております。

ヒロボー株式会社(パーツ係)

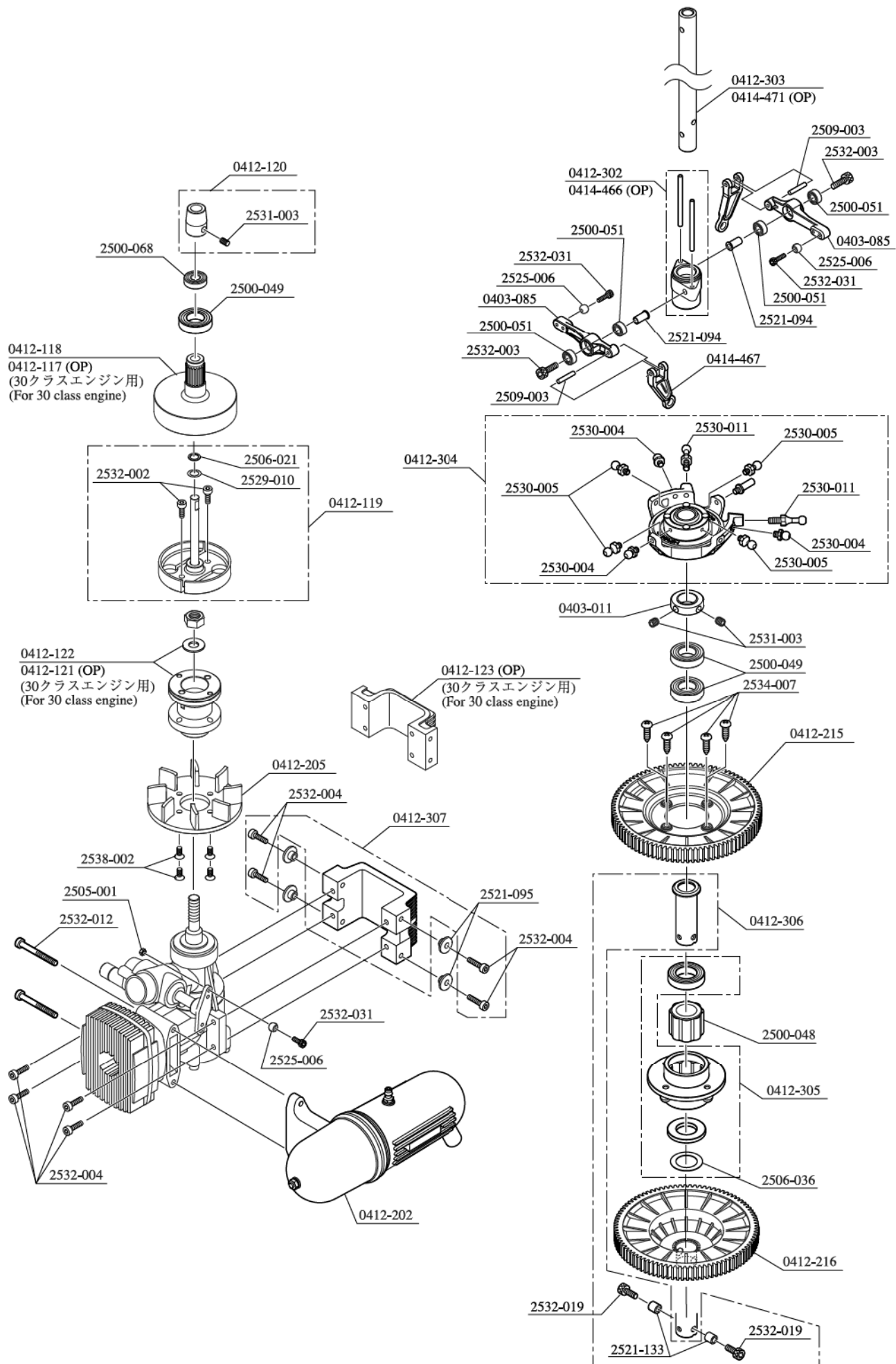
FAX: 0847-47-6108

FAXをお持ちでない方は、TEL: 0847-45-2834までお電話ください。

〒726-0006 広島県府中市桜が丘3-3-1

①パーツ代金の合計	
②消費税(5%)	
商品合計額(①+②)	
	+
③送料(代引手数料込)	
	=
お支払金額=商品合計額(①+②)+③	

コードNo. Code No.	品名 Part	入数 Q'ty	税込価格 (税抜価格)円 Price (Yen)	備考 Remarks
0402-055	スタビライザーバー Stabilizer bar	2	840 (800)	
0403-212	スタビブレード Stabilizer blade	2	1,680 (1,600)	
0403-314	FRP 対称メインブレード L=600 FRP main blade L=600 symmetry	1式 1 set	13,125 (12,500)	
0403-315	セミ対称メインブレード L=600 (カーボン) Semi-symmetrical main blade L=600 (carbon)	1式 1 set	17,640 (16,800)	
0412-292	FZ-Vヨーク FZ-V yoke	1	630 (600)	
0412-293	FZ-Vブレードホルダー FZ-V blade holder	2	1,260 (1,200)	
0412-294	FZ-Vブレードスペーサー FZ-V blade spacer	4	630 (600)	
0412-295	FZ-V φ8スフェリカルブッシュ FZ-V φ8 spherical bushing	1	1,050 (1,000)	
0412-296	FZ-Vダンパーゴム FZ-V damper rubber	2	420 (400)	
0412-297	FZ-Vセンターハブ FZ-V center hub	1	3,150 (3,000)	
0412-298	FZ-Vシーソー FZ-V seesaw	1	735 (700)	
0412-299	FZ-Vスタビライザーコントロールアーム FZ-V stabilizer control arm	2	840 (800)	
0412-300	FZ-Vスタビライザーバーストッパー FZ-V stabilizer bar stopper	2	315 (300)	
0412-301	FZ-Vミキシングアーム FZ-V mixing arm	2	630 (600)	
0412-320	FZ-VローターヘッドASSY FZ-V rotor head assembly	1式 1 set	18,900 (18,000)	
0414-460	SSZ-IVフェザリングスピンドル SSZ-IV feathering spindle	1	525 (500)	
2500-044	Brg. φ8Xφ16X5 ZZ	2	1,260 (1,200)	
2500-051	Brg. φ4Xφ8X3ZZ	2	1,260 (1,200)	
2500-073	Brg. φ4Xφ8X3FZZ	2	1,260 (1,200)	
2500-091	Brg.スラスト φ8Xφ16X5H Bearing thrust φ8Xφ16X5H	2	1,680 (1,600)	
2500-114	Brg. φ3Xφ9X4ZZ	2	1,260 (1,200)	シーソーに使用 Used for the seesaw.
2505-001	M2 ナット M2 nut	20	210 (200)	
2505-007	M4ナイロンナット M4 nylon nut	10	210 (200)	
2505-019	M2.6ナイロンナット M2.6 nylon nut	10	315 (300)	
2505-020	M3ナイロンナット 薄型 黒 M3 nylon nut (thin type)	10	315 (300)	
2506-035	FW φ8Xφ12X0.1T	10	420 (400)	
2506-042	FW φ2.6Xφ5X0.5T	10	315 (300)	
2506-044	FW φ2.6Xφ7.5X0.5T	10	315 (300)	
2521-039	カラー4X6X2 Collar 4X6X2	2	420 (400)	
2521-078	カラー2.6X4X4F Collar 2.6X4X4F	2	525 (500)	
2521-094	カラー3X4X8.5F Collar 3X4X8.5F	2	525 (500)	
2521-136	カラー12X18X1F Collar 12X18X1F	2	525 (500)	ブレードホルダーに使用 Used for the blade holder.
2522-001	アジャストロッド M2X16 Adjust rod M2X16	5	525 (500)	
2522-004	アジャストロッド M2X35 Adjust rod M2X35	5	525 (500)	
2522-033	アジャストロッド M2X85 Adjust rod M2X85	5	525 (500)	
2524-001	M2ロッドエンド M2 rod end	10	525 (500)	
2524-014	ロッドエンドM2X12.5 Rod end M2X12.5	10	525 (500)	
2525-007	EX φ5ボール台付 EX φ5 ball with stand	10	1,050 (1,000)	CS別売 CS sold separately
2525-008	φ5ボール台付2 φ5 ball with stand 2	10	1,050 (1,000)	
2525-012	φ5ボールH=9.5 φ5 ball H=9.5	10	1,050 (1,000)	
2529-003	OリングP-7 O-ring P-7	2	315 (300)	
2531-001	セットスクリューM3X3 Set screw M3X3	10	315 (300)	
2532-005	キャップスクリューM3X16 Cap screw M3X16	10	420 (400)	
2532-021	キャップスクリューM4X10 Cap screw M4X10	10	630 (600)	
2532-026	キャップスクリューM4X35 Cap screw M4X35	10	630 (600)	
2532-028	キャップスクリューM2X8 Cap screw M2X8	10	840 (800)	
2532-030	キャップスクリューM2.6X8 Cap screw M2.6X8	10	840 (800)	
2532-038	キャップスクリューM3X18 Cap screw M3X18	10	420 (400)	
2532-048	キャップスクリューM2X15 Cap screw M2X15	10	840 (800)	
2532-049	キャップスクリューM2.6X15 Cap screw M2.6X15	10	840 (800)	
2532-080	キャップスクリューM2X14 D3.3 Cap screw M2X14 D3.3	10	840 (800)	
2539-009	ボタンボルトM5X10 Button bolt M5X10	2	315 (300)	
2539-017	ボタンボルトM3X6 Button bolt M3X6	2	315 (300)	

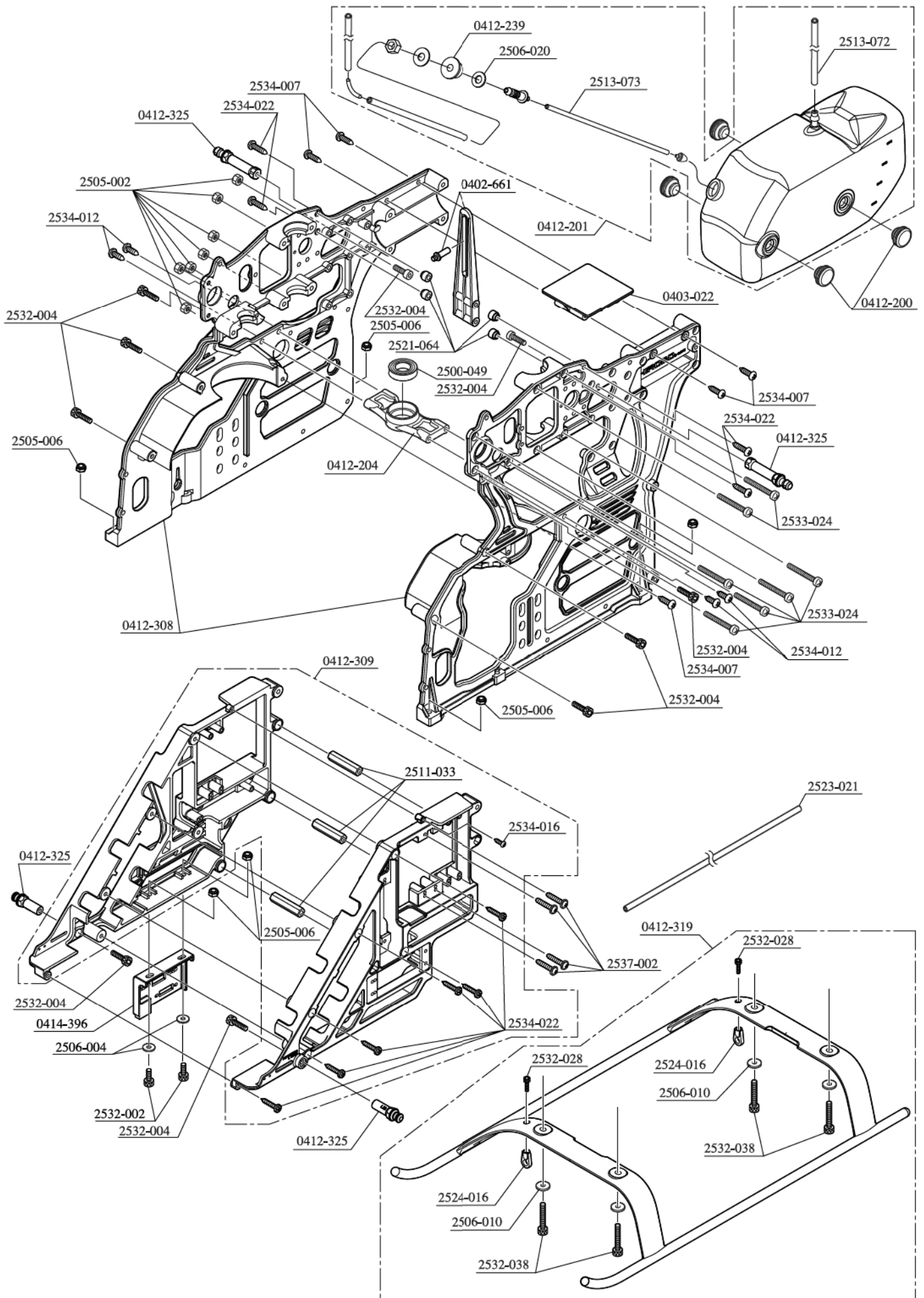


* The prices in parentheses are the prices excluding consumption tax.

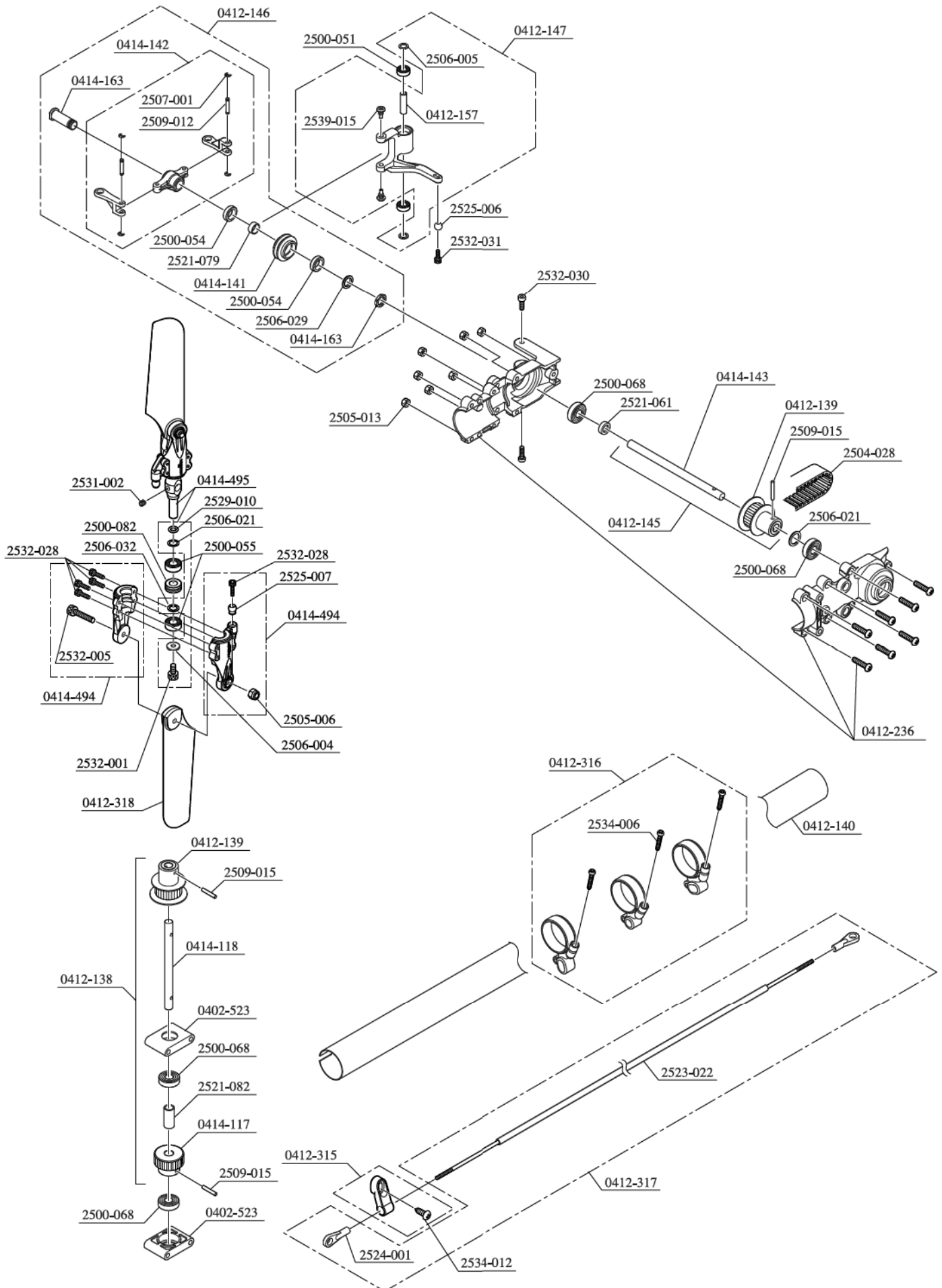
コードNo. Code No.	品名 Part	入数 Q'ty	税込価格 (税抜価格)円 Price (Yen)	備考 Remarks
0403-011	φ10マストロック φ10 mast rock	1	315 (300)	
0403-085	W型ウォッシュコントロールアーム W-type wash-out control arm	2	368 (350)	
0412-117	9Tギヤ付クラッチベル Clutch bell with 9T gear	1式 1 set	3,675 (3,500)	組立済 Pre-assembled
0412-118	10Tギヤ付クラッチベル Clutch bell with 10T gear	1式 1 set	4,200 (4,000)	組立済 Pre-assembled
0412-119	SD軸付クラッチシュー Clutch shoe with shaft	1	3,150 (3,000)	ネジ付 Screws attached
0412-120	SD六角スターターカップリング (φ5シャフト用) SD starter coupling (For φ5 shaft)	1	525 (500)	ネジ付 Screws attached
0412-121	SDフライホイール30用 SD fly wheel for 30 engine	1	2,100 (2,000)	FW付 Washers attached
0412-122	SDフライホイール50用 SD fly wheel for 50 engine	1	2,625 (2,500)	FW付 Washers attached
0412-123	SDエンジンマウント30用 SD engine mount for 30 engine	1	1,470 (1,400)	ネジ付 Screws attached
0412-202	SDマフラー Assy 30/50用 SD muffler assembly for 30/50	1式 1 set	2,415 (2,300)	ビス、ナット、ニップル付 30/50エンジンに使用可 With Screws, Nut and Nipple usable to the 30/50 engine.
0412-205	SDクーリングファン SD cooling fan	1	525 (500)	
0412-215	SDメインギヤ87T SD main gear 87T	1	525 (500)	
0412-216	SDセカンドギヤ80T SD second gear 80T	1	525 (500)	ネジ、カラー付 Screws and collars attached
0412-302	FZ-Vスライドブロック FZ-V slide block	1	735 (700)	
0412-303	SDXメインマストP=181 SDX main must P=181	1	945 (900)	
0412-304	SDXスワッシュプレート SDX swash plate	1	5,250 (5,000)	
0412-305	SDXオートロケース SDX auto-rotation case	1	1,260 (1,200)	
0412-306	SDXオートロ軸 SDX auto-rotation drive shaft	1	2,100 (2,000)	
0412-307	SDX 50エンジンマウント SDX 50engin mount	1	1,470 (1,400)	
0414-466	SSZ-IVスライドブロック SSZ-IV slide block	1	2,835 (2,700)	オプション Option
0414-467	ラジアスアームP25 Radius arm P25	2	315 (300)	
0414-471	φ10メインマストP=181(SUS) φ10main mast P=181(SUS)	1	4,200 (4,000)	オプション Option
2500-048	Brg. φ12X16Lワンウェイ Bearing φ12X16L one way	1	1,575 (1,500)	
2500-049	Brg. φ10Xφ19X5ZZ	2	1,260 (1,200)	
2500-051	Brg. φ4Xφ8X3ZZ	2	1,260 (1,200)	
2500-068	Brg. φ5Xφ13X4ZZ	2	1,260 (1,200)	
2505-001	M2 ナット M2 nut	20	210 (200)	
2506-021	FW φ5Xφ7X0.1T	5	420 (400)	
2506-036	FW φ12Xφ18X0.2T	5	315 (300)	
2509-003	ニードルピン 2X11.8 Needle pin 2X11.8	2	315 (300)	
2521-094	カラー 3X4X8.5F Collar 3X4X8.5F	2	525 (500)	
2521-095	カラー 3X5X4.5F Collar 3X5X4.5F	2	525 (500)	
2521-133	カラー φ3.5X φ5 X 5.1 Collar φ3.5X φ5 X 5.1	2	315 (300)	
2525-006	EXφ5ボール EXφ5ball	10	1,050 (1,000)	
2529-010	Oリング SS050 O-ring SS050	5	315 (300)	
2530-004	ピボットボルト (D) Pivot bolt (D)	2	420 (400)	
2530-005	ピボットボルト (E) Pivot bolt (E)	2	315 (300)	
2530-011	SXピボットボルトφ5X12.5XM3X7 SX pivot bolt φ5X12.5XM3X7	2	420 (400)	
2531-003	セットスクリューM4X4 Set screw M4X4	10	315 (300)	
2532-002	キャップスクリューM3X8 Cap screw M3X8	10	420 (400)	
2532-003	キャップスクリューM3X10 Cap screw M3X10	10	420 (400)	
2532-004	キャップスクリューM3X12 Cap screw M3X12	10	420 (400)	
2532-012	キャップスクリューM3X35 Cap screw M3X35	10	420 (400)	
2532-019	キャップスクリューM3.5X10 Cap screw M3.5X10	10	525 (500)	
2532-031	キャップスクリューM2X6 Cap screw M2X6	10	840 (800)	
2534-007	タッピングスクリューM3X12 クロ Tapping screw M3X12 Black	10	105 (100)	
2538-002	サラビスM3X6 Countersunk screw M3X6	10	210 (200)	

* The prices in parentheses are the prices excluding consumption tax.

コードNo. Code No.	品名 Part	入数 Q'ty	税込価格 (税抜価格)円 Price (Yen)	備考 Remarks
0412-310	SDX SWMレバーステー SDX SWM lever stay	2	1,050 (1,000)	
0412-311	SDX SWMエルロンレバーセット SDX SWM aileron lever set	2	1,050 (1,000)	
0412-312	SDX SWMエレベーターレバーセット SDX SWM elevator lever set	1	1,575 (1,500)	
0412-313	SDXリンクージセット (FZ-V R/H用) SDX linkage set (For FZ-V R/H)	1式 1 set	735 (700)	
0412-314	SDXリンクージセット(フレーム用) SDX linkage set (For frame)	1式 1 set	1,365 (1,300)	
2500-055	Brg. $\phi 5X\phi 10X4ZZ$	2	1,260 (1,200)	
2505-009	M2ナイロンナット M2 nylon nut	10	840 (800)	
2505-020	M3ナイロンナット 薄型 黒 M3 nylon nut (thin type)	10	315 (300)	
2506-044	FW $\phi 2.6X\phi 7.5X0.5$ 黒 FW $\phi 2.6X\phi 7.5X0.5$ black	10	315 (300)	
2511-033	六角クロスメンバー M3X26 Hexagon cross member M3X26	2	525 (500)	
2521-131	カラー 2X4X12 Collar 2X4X12	2	525 (500)	
2521-137	カラー 5X7X2 Collar 5X7X2	2	525 (500)	SWMエレベーターレバーに使用 Used for the SWM elevator lever.
2522-001	アジャストロッド M2X16 Adjust rod M2X16	5	525 (500)	
2522-005	アジャストロッド M2X45 Adjust rod M2X45	5	525 (500)	
2522-007	アジャストロッド M2X55 Adjust rod M2X55	5	525 (500)	
2522-009	アジャストロッド M2X70 Adjust rod M2X70	5	525 (500)	
2522-011	アジャストロッド M2X90 Adjust rod M2X90	5	525 (500)	
2522-014	アジャストロッド M2X110 Adjust rod M2X110	5	525 (500)	
2522-033	アジャストロッド M2X85 Adjust rod M2X85	5	525 (500)	
2524-001	M2ロッドエンド M2 rod end	10	525 (500)	
2524-014	ロッドエンドM2X12.5 Rod end M2X12.5	10	525 (500)	
2525-006	EX $\phi 5$ ボール EX $\phi 5$ ball	10	1,050 (1,000)	キャップスクリュー別売 Cap screws are sold separately
2532-003	キャップスクリューM3X10 Cap screw M3X10	10	420 (400)	
2532-029	キャップスクリューM2X10 Cap screw M2X10	10	840 (800)	
2532-031	キャップスクリューM2X6 Cap screw M2X6	10	840 (800)	
2532-039	キャップスクリューM2.6X6 Cap screw M2.6X6	10	420 (400)	
2532-050	キャップスクリューM2X20 Cap screw M2X20	2	840 (800)	



コードNo. Code No.	品名 Part	入数 Qty	税込価格 (税抜価格)円 Price (Yen)	備考 Remarks
0402-661	ラジアスステーセット Radius stay set	1	525 (500)	ラジアスピン付 With radius pin
0403-022	JJ-22ジャイロマウント Gyro mount	1	315 (300)	
0412-200	SDタンク防振ゴム SD fuel tank rubber cushion	4	420 (400)	
0412-201	SD燃料タンク480cc SD fuel tank 480cc	1式 1 set	1,575 (1,500)	SDタンク防振ゴム付 SD fuel tank rubber cushion attached
0412-204	SD ø19 Brg.ホルダー SD ø19 Bearing holder	1式 1 set	1,050 (1,000)	Brg.付属 Bearing attached
0412-239	燃料タンクキャップシャトル用 Fuel tank cap for shuttle	2	315 (300)	
0412-308	SDXメインフレーム SDX main frame	1式 1 set	2,625 (2,500)	スカディEVO SDX両対応 Can be used for both the Scedu EVO and SDX models.
0412-309	SDX SWMサーボマウント SDX SWM servo mount	1式 1 set	2,100 (2,000)	
0412-319	SDXスキッド SDX skid	1	1,260 (1,200)	スカディEVO SDX両対応 Can be used for both the Scedu EVO and SDX models.
0412-325	SDXボディマウントセット SDX body mount set	1式 1 set	630 (600)	スカディEVO SDX両対応 Can be used for both the Scedu EVO and SDX models.
0414-396	ELS05スイッチプレート ELS05 switch plate	1	525 (500)	
2500-049	Brg. ø10Xø19X5ZZ	2	1,260 (1,200)	
2505-002	M3 ナット M3 nut	20	210 (200)	
2505-006	M3ナイロンナット M3 nylon nut	10	210 (200)	
2506-004	FW ø3Xø8X0.5T	20	105 (100)	
2506-010	FW ø3Xø9X1T	20	105 (100)	
2506-020	FW ø5Xø10X1T	20	210 (200)	
2511-033	六角クロスメンバー M3X26 Hexagon cross member M3X26	2	525 (500)	
2513-072	シリコンチューブ2.5X5X1000 Silicon tubing 2.5X5X1000	1	525 (500)	
2513-073	シリコンチューブ2.3X3.6X1000 Silicon tubing 2.3X3.6X1000	1	525 (500)	
2521-064	カラー3X8X7 Collar 3X8X7	2	315 (300)	
2523-021	P.P.パイプø3Xø4.5X1100 P.P. pipe ø3Xø4.5X1100	2	420 (400)	
2524-016	M2ロッドエンドL=9 M2 rod end L=9	10	525 (500)	
2532-002	キャップスクリューM3X8 Cap screw M3X8	10	420 (400)	
2532-004	キャップスクリューM3X12 Cap screw M3X12	10	420 (400)	
2532-028	キャップスクリューM2X8 Cap screw M2X8	10	840 (800)	
2532-038	キャップスクリューM3X18 Cap screw M3X18	10	420 (400)	
2533-024	ナベアタマビス M3X32 Pan head screw M3X32	10	525 (500)	
2534-007	タッピングスクリューM3X12 クロ Tapping screw M3X12 Black	10	105 (100)	
2534-012	タッピングスクリューM3X10 Tapping screw M3X10	10	105 (100)	
2534-016	タッピングスクリューM2X8 Tapping screw M2X8	10	105 (100)	
2534-022	タッピングスクリューM3X14 2種 Tapping screw M3X14 No.2 type	10	210 (200)	
2537-002	座付タッピングスクリューM2.6X16 Tapping screw with washer M2.6X16	10	525 (500)	



* The prices in parentheses are the prices excluding consumption tax.

コードNo. Code No.	品名 Part	入数 Q'ty	税込価格 (税抜価格)円 Price (Yen)	備考 Remarks
0402-523	SF Brg.ホルダーφ13 SF bearing holder φ13	1	420 (400)	
0412-138	SDカウンターギヤプーリー16Tセット SD counter gear pulley 16T set	1式 1 set	1,890 (1,800)	組立済 Pre-assembled
0412-139	SDテールプーリー16T SD tail pulley 16T	1	630 (600)	ロールピン付 Roll pin attached
0412-140	テールブームパイプ L=695 Tail boom pipe L=695	1	1,050 (1,000)	
0412-145	SDテールプーリー16Tシャフト付 SD tail pulley with 16T shaft	1	1,260 (1,200)	組立済 Pre-assembled
0412-146	SDテールピッチプレートセット SD tail pitch plate set	1式 1 set	1,890 (1,800)	Brg.付 Bearings attached
0412-147	SDテールピッチレバーセット SD tail pitch lever set	1式 1 set	1,050 (1,000)	ネジ、ガイドピン付 Screws and guide pins attached
0412-157	テールピッチレバーカラー Tail pitch lever collar	1	525 (500)	
0412-236	SD テールユニットケース SD tail unit case	各1 Each 1	1,050 (1,000)	ネジ、ナット付 Screws and nuts attached
0412-315	SDXラダーガイド SDX rudder guide	1	315 (300)	
0412-316	SDXラダーコントロールガイド φ3.5 SDX rudder control guide φ3.5	1式 1 set	525 (500)	
0412-317	SDXラダーコントロールロッド L=972 SDX rudder control rod L=972	1式 1 set	840 (800)	ガイドパイプ・ロッドエンド付 With guide pipe and rod ends
0412-318	SDXテールブレードL=86 SDX tail blade L=86	2	525 (500)	
0414-117	カウンターギヤ17T Counter gear 17T	1	315 (300)	
0414-118	カウンターギヤシャフト Counter gear shaft	1	735 (700)	
0414-141	テールピッチプレートボス Tail pitch plate boss	1	525 (500)	
0414-142	テールピッチリンクセット Tail pitch link set	1式 1 set	525 (500)	テールピッチプレート、平行ピン付き With tail pitch plate, parallel pin
0414-143	テールシャフト Tail shaft	1	735 (700)	
0414-163	スライド軸 Slide shaft	1	420 (400)	M6ナット薄型付 With M6 nut shin type
0414-494	D3テールブレードホルダーセット D3 tail blade holder set	AB各2 A, B each 2	1,260 (1,200)	
0414-495	D3テールハウジング D3 tail housing	1	1,260 (1,200)	
2500-051	Brg. φ4Xφ8X3ZZ	2	1,260 (1,200)	
2500-054	Brg. φ6Xφ10X3ZZ	2	1,260 (1,200)	
2500-055	BRG. 5X10X4 ZZ	2	1,260 (1,200)	
2500-068	Brg. φ5Xφ13X4ZZ	2	1,260 (1,200)	
2500-082	BRG. 5X10X4Hスラスト BRG. 5X10X4H thrust	2	1,680 (1,600)	
2504-028	タイミングベルト60S3M1572 Timing belt 60S3M1572	1	1,785 (1,700)	
2505-006	M3ナイロンナット M3 nylon nut	10	210 (200)	
2505-013	M2.6ナイロンナット M2.6 nylon nut	10	315 (300)	
2506-004	FW φ3Xφ8X0.5T	20	105 (100)	
2506-005	FW φ4Xφ6X0.5T	10	105 (100)	
2506-021	FW φ5Xφ7X0.1T	5	420 (400)	
2506-029	FW φ6Xφ8X0.3T	5	525 (500)	
2506-032	FW φ5Xφ7X0.4T	5	315 (300)	
2507-001	Eリングφ1.5 E-ring φ1.5	10	105 (100)	
2509-012	溝付平行ピン2X11.6 Grooved parallel pin 2X11.6	2	315 (300)	
2509-015	ロールピンφ2X12 Roll pin φ2X12	10	525 (500)	
2521-061	カラー5X8X2.5 Collar 5X8X2.5	2	315 (300)	
2521-079	カラー6X7X3 Collar 6X7X3	2	525 (500)	
2521-082	カラー5X6.5X14 Collar 5X6.5X14	2	525 (500)	
2523-022	POMパイプ 2.5X3.5X1200 POM pipe 2.5X3.5X1200	2	630 (600)	ラダーロッドに使用 Used for the rudder rod.
2524-001	M2ロッドエンド M2 rod end	10	525 (500)	
2525-006	EX φ5ボール EX φ5 ball	10	1,050 (1,000)	
2525-007	EX φ5ボール台付 EX φ5 ball with stand	10	1,050 (1,000)	
2529-010	OリングSS050 O-ring SS050	5	315 (300)	
2531-002	セットスクリューM3X5 Set screw M3X5	10	315 (300)	
2532-001	キャップスクリューM3X6 Cap screw M3X6	10	420 (400)	
2532-005	キャップスクリューM3X16 Cap screw M3X16	10	420 (400)	
2532-028	キャップスクリューM2X8 Cap screw M2X8	10	840 (800)	
2532-030	キャップスクリューM2.6X8 Cap screw M2.6X8	10	840 (800)	
2532-031	キャップスクリューM2X6 Cap screw M2X6	10	840 (800)	
2534-006	タッピングスクリューM2.6X12 2種 Tapping screw M2.6X12 No.2 type	10	105 (100)	
2534-012	タッピングスクリューM3X10 Tapping screw M3X10	10	105 (100)	
2539-015	ガイドピン M3X6.3 Guide pin M3X6.3	2	525 (500)	

* The prices in parentheses are the prices excluding consumption tax.

コードNo. Code No.	品名 Part	入数 Q'ty	税込価格 (税抜価格)円 Price (Yen)	備考 Remarks
0404-796	テールブームブレースターミナル98 Tail boom brace terminal 98	4	420 (400)	
0412-151	SDテールブームブレース L=445 SD tail boom brace L=445	2	1,050 (1,000)	ターミナル付 With brace terminal
0412-154	SD尾翼セット SD tail stabilizer set	1式	945 (900)	ネジ、尾翼バンド付 With screw and fin band
0412-165	ø5スナップピン ø5 snap pin	4	315 (300)	
0412-199	SDキャビンダンパーゴム SD cabin damper rubber	4	420 (400)	
0412-322	SDXキャノピー SDX canopy	1	1,575 (1,500)	
0412-323	SDXキャビンセット SDX cabin set	1式	4,410 (4,200)	キャビン・キャノピーセット Includes a complete set of parts for a cabin and canopy.
0412-324	SDXデカール SDX decal	1	1,575 (1,500)	
2505-006	M3ナイロンナット M3 nylon nut	10	210 (200)	
2505-013	M2.6ナット M2.6 nut	20	210 (200)	
2506-010	FW ø3Xø9X1T	20	105 (100)	
2532-012	キャップスクリューM3X35 Cap screw M3X35	10	420 (400)	
2532-051	キャップスクリューM2.6X10 Cap screw M2.6X10	10	420 (400)	
2534-013	タッピングスクリューM2.6X6 トラス 2種 Tapping screw M2.6X6 truss No.2 type	10	210 (200)	

MEMO

MEMO



技術で拓く真心のクオリティー
ヒロボ株式会社

広島県府中市桜が丘3-3-1 〒726-0006
TEL:(0847)40-0088(代) FAX:47-6108
<http://model.hirobo.co.jp/>
パーツ係 TEL:(0847)45-2834

HIROBO LIMITED

3-3-1 SAKURAGAOKA, FUCHU-SHI,
HIROSHIMA-PREF., JAPAN 〒726-0006
TEL:81-847-40-0088 FAX:81-847-47-6108
<http://model.hirobo.co.jp/english/>
Order Number TEL:81-847-45-2834

注意 Note

- ①本書の内容の一部または全部を無断で転載することは禁止されています。
- ②本書の内容については、将来予告なしに変更することがあります。
- ③本書の内容について万全を期しておりますが、万一ご不審な点や誤り、記載もれなどお気付きのことがありましたら、ご一報くださいますようお願いいたします。
- ④運用した結果については③項にかかわらず責任を負いかねますので、ご了承ください。
 - ①Reproduction of this manual, or any part thereof, is strictly prohibited.
 - ②The contents of this manual are subject to change without prior notice.
 - ③Every effort has been made to ensure that this manual is complete and correct. Should there, however, be any oversights, mistakes or omissions that come to your attention, please inform us.
 - ④Item ③ notwithstanding, we cannot be responsible for events related to the operation of your model.

平成21年3月 First printing	初版発行 March 2009
---------------------------	--------------------