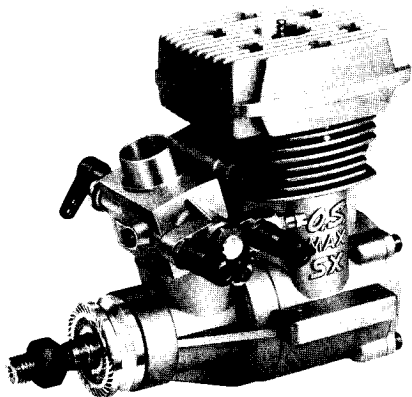
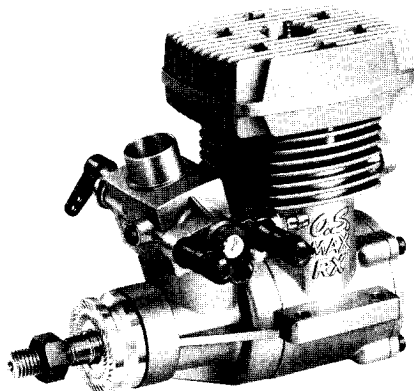


# エンジン取扱説明書／INSTRUCTIONS FOR O.S. MAX-61SX-HRING & MAX-61RX-HRING ENGINES



MAX-61SX-HRING



MAX-61RX-HRING

このたびは、OSエンジンをお買いあげいただきありがとうございます。このエンジンを正しくご使用いただき、そのすぐれた高性能をフルにご活用いただくために、ご使用前に必ず本説明書と、添付の「エンジンの安全な取扱いと注意事項」をお読みくださいますようお願いいたします。

このエンジンは、FAI F3Cコンテストフライヤーの高度な要求に応えるために、FAI F3Cヘリコプター競技専用に徹して企画、設計され、数多くのテストフライトの結果完成された高性能エンジンです。

究極を求めて進化し続けるFAI F3Cヘリコプター競技の世界で、現在求め得る最高のエンジンの一つであると確信いたします。念入りに仕上げ、大切に使用していただき、このエンジンの持てる性能の全てを引き出してください。

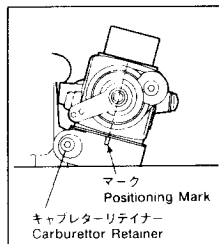
**IMPORTANT:** Before attempting to operate your engine, please read through these instructions so as to familiarize yourself with its operation and various features. Also, please pay careful attention to the recommendations contained in the "Safety Instructions & Warnings" leaflet enclosed.

The MAX-61SX-H RING and MAX-61RX-H RING helicopter engines are companion models. The former is a side-exhaust unit and the latter is a rear-exhaust version of the same engine. The basic engine is a completely new design that has been introduced to meet the requirements of the world's leading F.A.I. F3C competition flyers. An exhaustive programme of research and prototype testing has culminated in the production of one of the most highly developed high-performance helicopter engines currently available.

## キャブレタースロットルの取付け

このエンジンのキャブレタースロットルは、仮止めしてあります。以下の説明に従って確実に取り付けてください。キャブレタースロットルを仮止めしているねじをいったんゆるめ、キャブレタースロットルが奥まで確実に入っているか確認します。(このキャブレタースロットルは、キャブレターガスケットとクランクケースのキャブレター取付部奥のシールワッシャとの2箇所です。シールする構造になっています) 回転方向の位置は、クランクケースにキャブレター取付時に目安となるマークが付いていますので、そのマークを基準にして位置を決めてください。

位置が決まりましたら締付ねじを静かに締めてゆき、軽く当たったところから120°-180°締め付けてください。このキャブレターリテーナーは、両側から挟み込む構造となっており、さらにサーモインシュレーターがゆるみ止め効果をもっていますので、120°-180°締め付けるだけで十分です。それ以上締め付けると、サーモインシュレーターが破損することがあります。



## 取付け

エンジンを機体に搭載する場合、次のことに注意してください。エンジン本体の取付面(ビームマウントの下面)は、高精度に平面加工してあります。機体側のエンジンマウントが平面でないと、クランクケースやシリンダーライナー、ベアリングなどを変形させ、エンジンの性能を十分発揮できない

## TYPE 60B CARBURETTOR

The special O.S. Type 60B carburettor supplied with the MAX-61SX-H RING and MAX-61RX-H RING is equipped with an insulating sleeve of engineering plastic to minimize the transmission of heat from the engine to the carburettor body. This prevents excessive pre-heating and expansion of the incoming fuel/air charge, thereby maintaining maximum power, and also ensures a more consistent response to throttle control.

As delivered, the engine has its carburettor lightly fitted into its intake boss. Secure it as follows:

1. Loosen the retainer screw and rotate the carburettor to its proper position in the intake boss.
2. Raised marks on either side of the intake boss are provided to assist in aligning the carburettor radially. The carburettor is aligned vertically and sealed against air leaks by a sealing washer in the bottom of the intake boss and by a heatproof rubber gasket between the carburettor body and the rim of the intake boss. Therefore, press the carburettor firmly down into the intake boss while rotating the retainer screw. Turn the screw lightly until it stops, then tighten a further 120°-180°.

**Note:** The two-piece retainer is designed to pinch the carburettor from both sides and the insulating

ばかりでなく、エンジン本体を駄目にしてしまうことがあります。機体側のエンジンマウントが平面になっていることを確認の上、3.5mmか4mmの六角穴付キャップスクリューで取り付けてください。エンジンの取付ねじには、フルロックワッシャー(別売)、ゆるみ止め剤などを使用し、確実な締め付けを行うてください。

## グロープラグ

燃料と共にグロープラグの適、不適は重要な問題です。実際にテストの上、最良のものを選んでください。OS製グロープラグの場合No.8が良いでしょう。

## 燃料

一般にヘリコプター用として市販されているニトロメタンが10~30%入った燃料の中から、実際にテストの上最良のものをを選んでください。潤滑油は良質のものであれば、合成油系でもびまし油系でも問題ありませんが、容積比で少なくとも18%以上にしてください。

飛行中、燃料の残量がよくわかるように使用される着色剤や、あらかじめ着色された燃料は、本来燃料の持っている特性を変えたり、着色剤がエンジン内で変質し、エンジンの調子が変わる場合があります。十分吟味、テストの上ご使用ください。

長時間使用しなれた燃料から他の燃料に変えた場合は、しばらくの間エンジンが不安定になる場合があります。このエンジンに限ったことではなく、一般の全てのグローエンジンに言えることで、エンジンが新しい燃料になじみ、安定してまわるまで数フライト、ブレイクインの要領で運転してください。

## ブレイクイン

このエンジンは、高品質の材料で、高精度に加工された部品で組み立てられていますから、テストベンチに取り付けてのブレイクインは必要ありません。しかしながら、エンジンの性能を十分に発揮させ、その性能を長く維持させていくためには、ある程度のブレイクインは必要です。実際に使用するヘリコプターにエンジンを搭載し、ヘリコプターを飛行させながらブレイクインを行ってください。

実際に使用される燃料で、最初数回の飛行を濃い目の混合気で運転してください。ヘリコプターは、固定翼機(普通の飛行機)と違って、スロットルが正味機体の上昇、下降を受け持っています。あまり濃い目の混合気(ニードルバルブを開きすぎ)にセットしますと、エンジンのスロットルレスポンス(反応)が悪く飛ばしにくくなったり、最悪の場合はエンジンストップを起こすことさえあります。従って濃い目といっても通常飛行させるニードルバルブ開度より約1/2回転(全開から約2回転)開き、少し濃い目になるようにしてください。

もちろん最初からニードルバルブを絞りすぎて、薄目の混合気で運転することはオーバーヒートの原因になり、エンジンの寿命を短くします。常に少し濃い目の混合気で運転するように心がけてください。

## キャブレタースロットル

ヘリコプターは、エンジンのスロットル操作が機体の昇降を受け持っていますので、その調整は飛行性能を大きく左右します。ブレイクインが完全に終わってからキャブレタースロットルの最終調整を行ってください。

別紙記載の「キャブレタースロットル取扱説明書」を必ずお読みいただき、その性能が十分に発揮できるよう正しく調整してください。

sleeve effectively prevents the assembly from vibrating loose.

**Warning:** Do not over-tighten the retainer screw as this will damage the insulator.

## INSTALLATION

The under-surfaces of all O.S. engine beam mounting lugs are precision machined flat and exactly parallel to the engine's horizontal axis. It is essential that the engine mounts in the model are also accurately made and aligned. If they are not, they will cause stress and distortion within the engine itself, probably resulting in loss of performance and internal damage.

## GLOWPLUG

Since the compatibility of the glowplug and fuel can have a considerable effect on performance and reliability, it is suggested that the user selects the R/C type plug found most suitable after tests. Recommended O.S. plug is No.8.

## FUEL

Select, by practical tests, the most suitable fuel from among the best quality fuels available in your country for helicopter use. For the best throttle response, a fuel containing 10% to 30% nitromethane is recommended. Lubricants may be either castor-oil or a suitable synthetic oil (or a blend of both) provided that they are always of top quality. For consistent performance and long engine life, it is essential to use fuel containing AT LEAST 18% lubricant by volume.

Some fuels containing colouring additives tend to deteriorate and may adversely affect running qualities. Select by practical tests when using such fuels.

Once a satisfactory fuel has been selected and used for a while, it may be unwise to needlessly change the brand or type. In any engine, a change of fuel may cause carbon deposits in the combustion chamber, on the piston head or in the ring groove, to become detached and lodged elsewhere, with the risk of this causing unreliable operation for a while. If, however, the adoption of a different fuel is unavoidable, check the engine for the first few flights on the new fuel, by temporarily reverting to the running-in procedure.

## RUNNING-IN ("Breaking-in")

All internal-combustion engines benefit, to some degree, from extra care when they are run for the first few times — known as running-in or breaking-in. This is because the working parts of a new engine take a little time to settle down after being subjected to high temperatures and stresses. However, because O.S. engines are made with the aid of the finest modern precision machinery and from the best and most suitable materials, only a very short and simple running-in procedure is required and can be carried out with the engine installed in the model.

For the first few flights with a new engine — i.e. while the engine is being run-in — hover the model approximately one metre above the ground, taking care to avoid dusty or sandy locations. Set the

## 使用上の注意

使用される燃料中にゴミなどが含まれていますと、キャブレタースロットルの機能がそごなれるばかりでなく、場合によってはエンジンが破損することがあります。燃料缶と燃料タンクの間には性能の高いフィルターを使用し、燃料タンクにゴミが入らないようにしてください。弊社ではダブルのフィルター機構を持った燃料缶用高性能フィルター「スーパーフィルター」を別売で用意しております。ご利用ください。

## 使った後の手入れ

- ① 一日の飛行が終わったら、燃料タンクに残った燃料は、必ず抜き取ってください。
- ② その後もう一度エンジンを始動し、キャブレターや燃料パイプの中に残っている燃料がなくなるまで、アイドリングで運転してください。エンジンが止まったら、エンジンが暖かい内にスターターで4～5秒まわし、エンジンやサイレンサー内部に溜まった廃油を排出してください。
- ③ さらにキャブレターの吸入口から防錆油をエンジン内部に少量注油し、エンジン内部にゆきわたるようスターターで4～5秒まわしてください。

### (注意)

- 防錆油はキャブレター内の“O”リングを傷める場合がありますので、キャブレターのニードルバルブやアイドル調整ねじまわりには防錆油を注油しないでください。
- ④ これによりかなりの防錆効果が得られ、また余分なオイル分が残らず、次回のエンジン始動がしやすくなります。

## アフターサービス

- エンジンの修理をご希望の場合は、よく洗浄してエンジン本体のみを下記「OSエンジンサービスセンター」までお送りください。(エンジン以外のものが付いていたり汚れがひどいと分解や洗浄に時間がかかり、修理代が高くなります。)この時、故障時の状態及び修理希望事項を必ず書き添えください。
- 原則として弊社到着後10日以内で修理完了致します。なお、修理品は、修理の内容及び注意事項を書いた修理カードを添えてご返送いたします。
- 交換部品をご希望の方は、この製品を購入された販売店でお買い求めください。もし、販売店にストックがなく部品が入手できない場合は、弊社から直接購入することができます。この場合、品名コード、品名、数量を明記の上、部品代金(消費税分を加算して)+送料(但し自動車便の場合は部品代金と送料の合計金額に対する消費税を加算してください。)を現金書留か普通為替で「OSエンジンサービスセンター」へお送りください。
- 送料は、部品の大きさ、重さ、個数により変わります。下記の郵便料金をひとつの日安にして、多少加算した額を送料として同封してください。商品発送時に精算して、差額はお返しします。  
100gまで190円、250gまで270円、500gまで390円、1kgまで700円(封筒や梱包材料などの重さも加わりますのでご注意ください。なお、上記郵便料金は、1994年3月現在のものです。)
- エンジンを分解したり、組み立てたりすることにあまり経験のない方には部品の交換はおすすめてできません。この製品を購入された販売店にご相談ください。

〒547 大阪市平野区西脇1-7-1

「OSエンジンサービスセンター」電話(06)702-0225

needle-valve for a slightly rich mixture—not excessively rich as this may result in poor throttle response and cause the engine to stop. About one-half turn open from the normal setting will usually suffice. To assist the engine in becoming run-in as quickly as possible and, at the same time, to avoid any risk of overheating, it is recommended that its temperature should be varied by alternately lowering and raising its speed continuously, throttling down after about one minute of running time, then opening the throttle again for another minute and so on.

## CARBURETTOR ADJUSTMENT

With a fixed-wing model, power failure is rarely a serious threat to the safety of the aircraft since it can usually glide down to a safe landing. In a helicopter, on the other hand, it is vitally important that the engine keeps running and that there is a quick and reliable response to the throttle in order to ensure safe ascent and descent of the model.

For adjusting the carburettor, please refer to the enclosed Type 60B instructions sheet.

## CARE AND MAINTENANCE

1. At the end of each operating session, drain out any fuel that may remain in the fuel tank.
2. Next, energize the glowplug and try to restart the engine to burn off any fuel that may remain inside the engine. Repeat this procedure until the engine fails to fire. Try to eject any residue by rotating the engine with an electric starter for 4 to 5 seconds while the engine is still warm.
3. Finally, inject some corrosion inhibiting oil into the engine. Rotate the engine a few times by hand, to make sure that it is free, and then with an electric starter for 4 to 5 seconds to distribute the oil to all the working parts.

**Note:** Do not inject corrosion inhibiting oil into the carburettor as this may cause the O-rings inside the carburettor to deteriorate.

These procedures will reduce the risk of starting difficulties or internal corrosion after a period of storage.

## 部 品 表 PARTS LIST

品 名	Description	61SX-HRING	61RX-HRING
クランクケース	Crankcase	27901000	27921000
クランクシャフト	Crankshaft	27902000	
シリンダー・ライナー	Cylinder Liner	27903100	
ピストン	Piston	27903200	27923200
ピストン・リング	Piston Ring	26703404	
ヒートシンク・ヘッド(ガスケット付)	Heatsink Head (w/Gasket)	27904200	
コンロッド	Connecting Rod	27905000	
ピストン・ピン	Piston Pin	26606008	27106007
ピストン・ピン・リテイナー	Piston Pin Retainer	27917000	
カバー・プレート	Cover Plate	27907000	27927000
ドライブ・ワッシャ(ウッドラフ・キー付)	Drive Washer (w/Woodruff Key)	27708010	
ウッドラフ・キー	Woodruff Key	27708200	
スラスト・ワッシャ	Thrust Washer	46120000	
プロペラ・ナット	Propeller Nut	45010002	
スクリュー・セット	Screw Set	27913000	
ガスケット・セット	Gasket Set	27914000	
クランクシャフト・ベアリング(前)	Crankshaft Ball Bearing (Front)	26731002	
クランクシャフト・ベアリング(後)	Crankshaft Ball Bearing (Rear)	27930000	
キャブレター・スロットル(60B)	Carburettor Complete (Type 60B)	27981000	
キャブレター・リテイナー	Carburettor Retainer	27981710	
プラグ No.8(ガスケット付)	Glowplug No.8 (w/Gasket)	71608001	

改良のため予告なく仕様を変更することがあります。

The specifications are subject to alteration for improvement without notice.

## 要 目

		MAX-61SX-HRING	MAX-61RX-HRING
行程体積	Displacement	9.95cc (607cu.in.)	
ボア	Bore	24.0mm (945in.)	
ストローク	Stroke	22.0mm (866in.)	
実用回転数	Practical R.P.M.	2,000~18,000r.p.m.	
重 量	Weight	600g (21.2oz.)	597g (21.1oz.)

O.S.エンジン

**小川精機株式会社**

〒546 大阪市東住吉区今川3丁目6番15号

電話 (06) 702-0225 番(代)

FAX (06) 704-2722 番

**O.S. ENGINES MFG.CO.,LTD.**

6-15 3-chome Imagawa Higashiumiyoshi-ku

Osaka 546, Japan.

TEL (06) 702-0225

FAX (06) 704-2722